



MACCHINA PER GRANDI SMUSSI
MACHINE FOR BIG CHAMFERS



PRESTAZIONI

PERFORMANCES

ART. 900 plus

Potenza Motore - Motor power	Trifase - Three-phase 230/400 Volt, 4 kw, 50/60 Hz, 4 poli - pols (*)
Regolazione Smusso - Chamfering adjustment	Da 5 mm a 36 mm a 45° (56 mm in diagonale) - From 5 mm to 36 mm to 45° (56 mm diagonal)
Angolo di smusso - Chamfering angle	Da 15° a 80° - From 15° to 80°
Spessore lamiera - Plate thickness	Da 8mm a 60mm - From 8mm to 60mm
Fresa - Cutter	Ø 80 mm Z 6
Velocità della fresa regolabile - Cutter speed	Da 0 a 750 giri al minuto - From 0 to 750 RPM
Velocità Avanzamento - Chamfering speed	Da 0 a 1 mt/min - From 0 to 1 mt/min
Altezza lavoro - Working height	800 mm ÷ 980 mm
Senso di marcia - Working direction	
Dimensioni - Dimensions	600 x 650 x h 1700 mm
Applicazione - Application	Acciaio, Acciaio inox, ghisa, alluminio, leghe titanio, hardox, super duplex, ecc... Steel, stainless steel, cast iron, aluminium, alloy titanium, hardox, super duplex and so on
Peso - Weight	Kg. 215
Dimensione imballo - Packing dimension	mm 1150x830x1550 h - Kg. 250

(*) Disponibili diversi voltaggi - Different voltage available on request

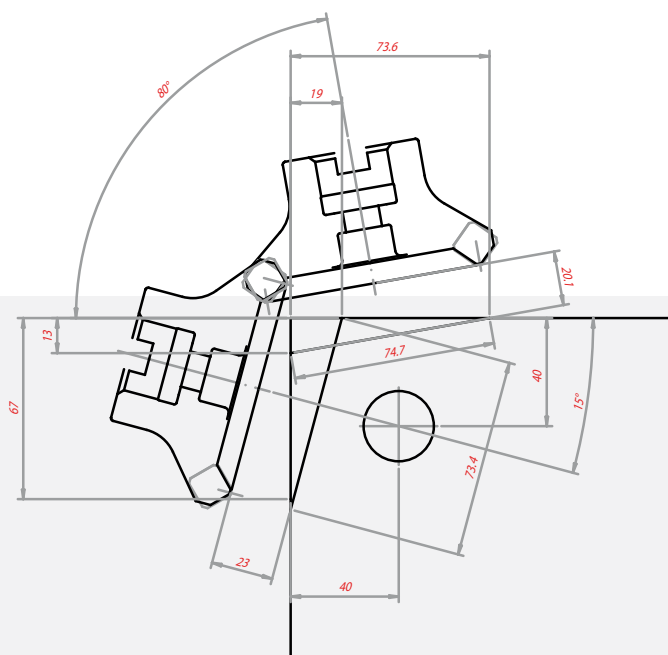
FRESA

CUTTER

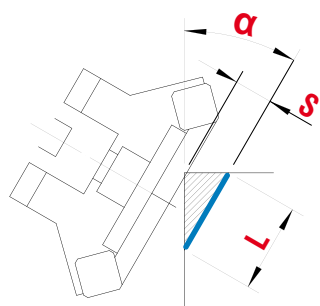
Disegno Sketch	Articolo Article	Diametro Diameter	Inserto Insert	N°	Materiale Material	Cod. Inserto Insert code	Opzioni Option
	F0008 Standard	Ø80 mm H=50 mm Ø=27 mm (1x)	ISO SDHT1204 12,7x12,7 Spessore Thickness 4,76mm	6	WIDIA	02045018	Ricoperto - Coated 02045018/R Per leghe leggere - For light alloy 02045018/A

Frese speciali per lavorazioni su acciai legati - Special cutters for working on alloyed steel

REGOLAZIONE SMUSSI
BEVELLING PERFORMANCES

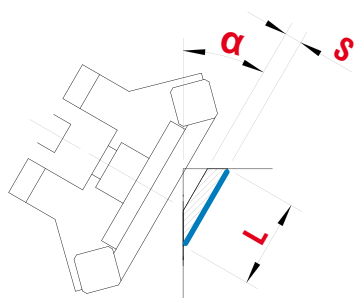


MASSIMO SMUSSO OTTENIBILE ALLA PRIMA PASSATA
MAX ACHIEVABLE CHAMFER AT FIRST STEP



ANGOLO / ANGLE		$\alpha 15^\circ$	$\alpha 30^\circ$	$\alpha 45^\circ$	$\alpha 60^\circ$	$\alpha 75^\circ$
Lunghezza smusso Chamfer lenght	L	27	15,5	13,4	15,5	24,5
Profondità di passata Run depth	S	6,7	6,7	6,7	6,7	6

MASSIMO SMUSSO OTTENIBILE
MAX ACHIEVABLE CHAMFER



ANGOLO / ANGLE		$\alpha 15^\circ$	$\alpha 30^\circ$	$\alpha 45^\circ$	$\alpha 60^\circ$	$\alpha 75^\circ$
Lunghezza smusso Chamfer lenght	L	73,4	58	55	58	77

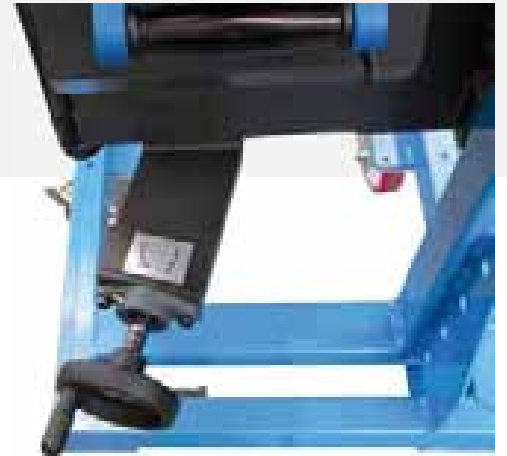


- Display digitale per una facile lettura della regolazione dello smusso.
- Digital display for easy reading of the chamfer adjustment.



- ① Innovativo gruppo di trascinamento, che consente alle ruote una perfetta e potente aderenza, mantenendo sempre la macchina ad un rigido contatto con la lamiera.
- GB Innovative feeding unit, which allows the wheels a perfect and powerful grip, always keeping the machine in a rigid contact with the sheet.

- ① Sistema comodo e pratico per la regolazione delle ruote di trascinamento.
- GB Handy and practical system for feeding wheels adjustment.

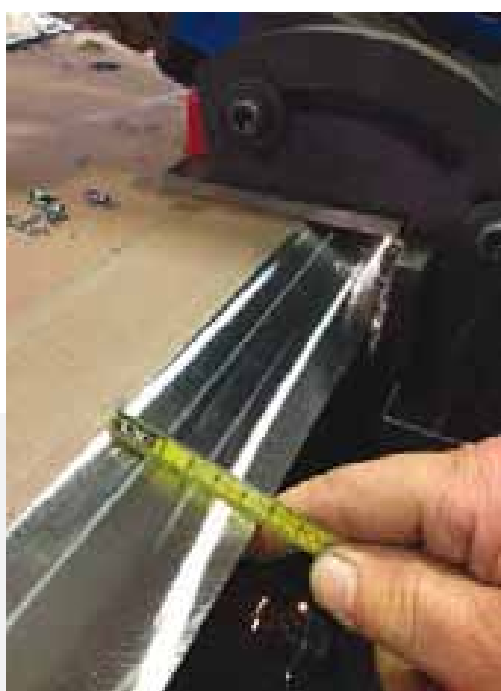
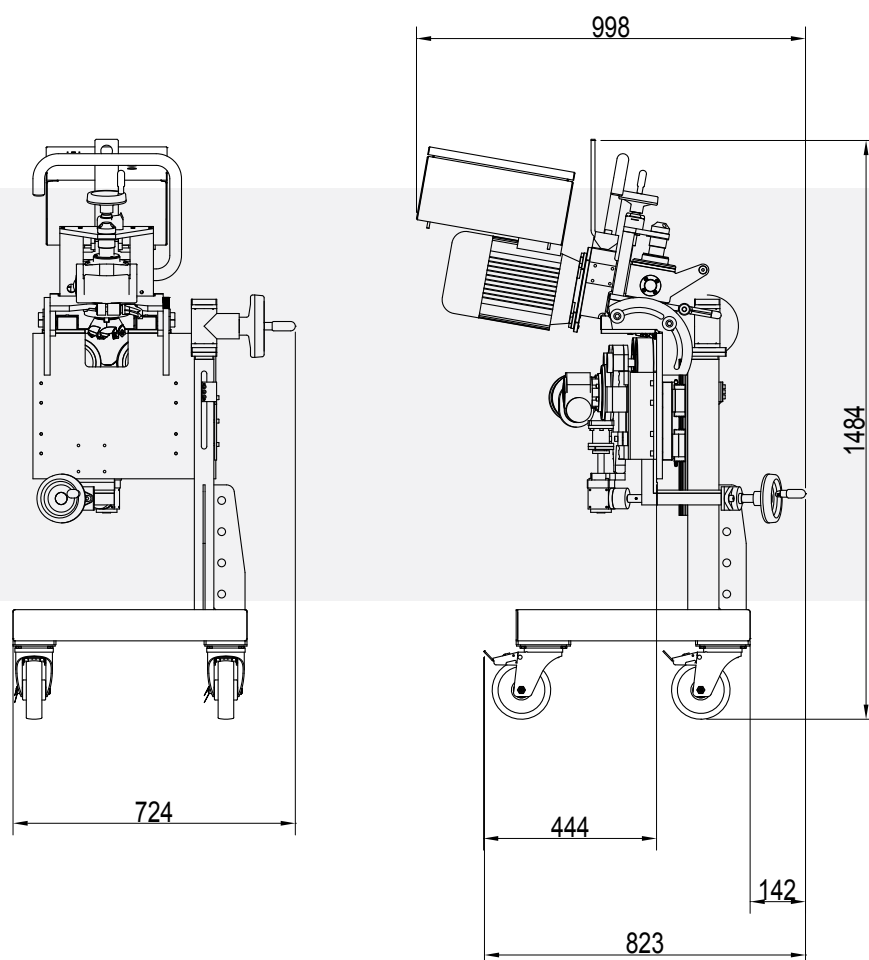


- ① Sistema semplice e rapido, per allineare la macchina alla stessa altezza della lamiera.
- GB Easy and quick system to set up the machine at the same height of the plate.



- ① Indice per la regolazione dell'angolo dello smusso, regolazione rapida, precisa e semplice.
- GB Index for adjustment the angle of bevel, that allows a fast, accurate and simple adjustment.



DIMENSIONI MACCHINA
MACHINE DIMENSIONS


1 STRUTTURA Struttura in acciaio e fusione di alluminio. Piastra di appoggio temprata con rulli di scorrimento. Trascinamento motorizzato con due ruote in poliuretano (90 shore). Carrello di supporto regolabile in altezza e completo di protezione e cassetto raccogli trucioli completo di ruote girevoli con freno. Possibilità di lavorare con carrello sollevato in presenza di pavimentazione irregolare. Possibile lavorare anche senza il carrello di supporto.

GB FEATURES Frame in steel and aluminium casting. Hardened work plate with sliding rollers. Motorized feeding with two polyurethane wheels (90 shore). Trolley complete with height adjustment devices, chips protection, chip box, and swivel wheels with brake. Possibility to work with the trolley lifted in the presence of irregular floor. Possibility to work also without trolley.

1 VERSIONI SPECIALI

- Spessore lamiera 8/100 mm e 8/200 mm
- Spessore lamiera inferiore a 8 mm
- Regolazione velocità fresa

GB SPECIAL VERSIONS

- Plate thickness 8/100 mm and 8/200 mm
- Plate thickness less than 8 mm
- Cutter speed variator