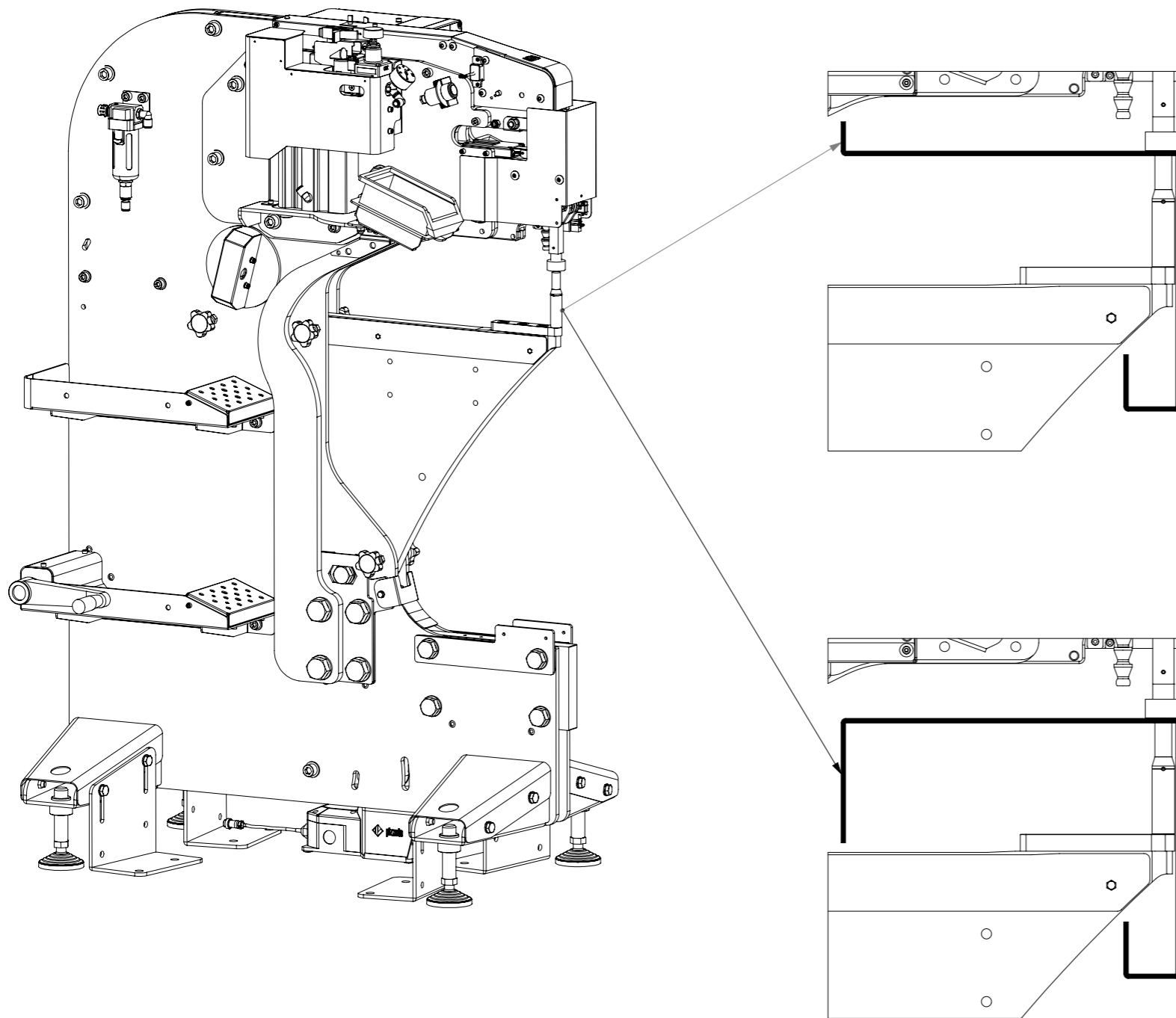
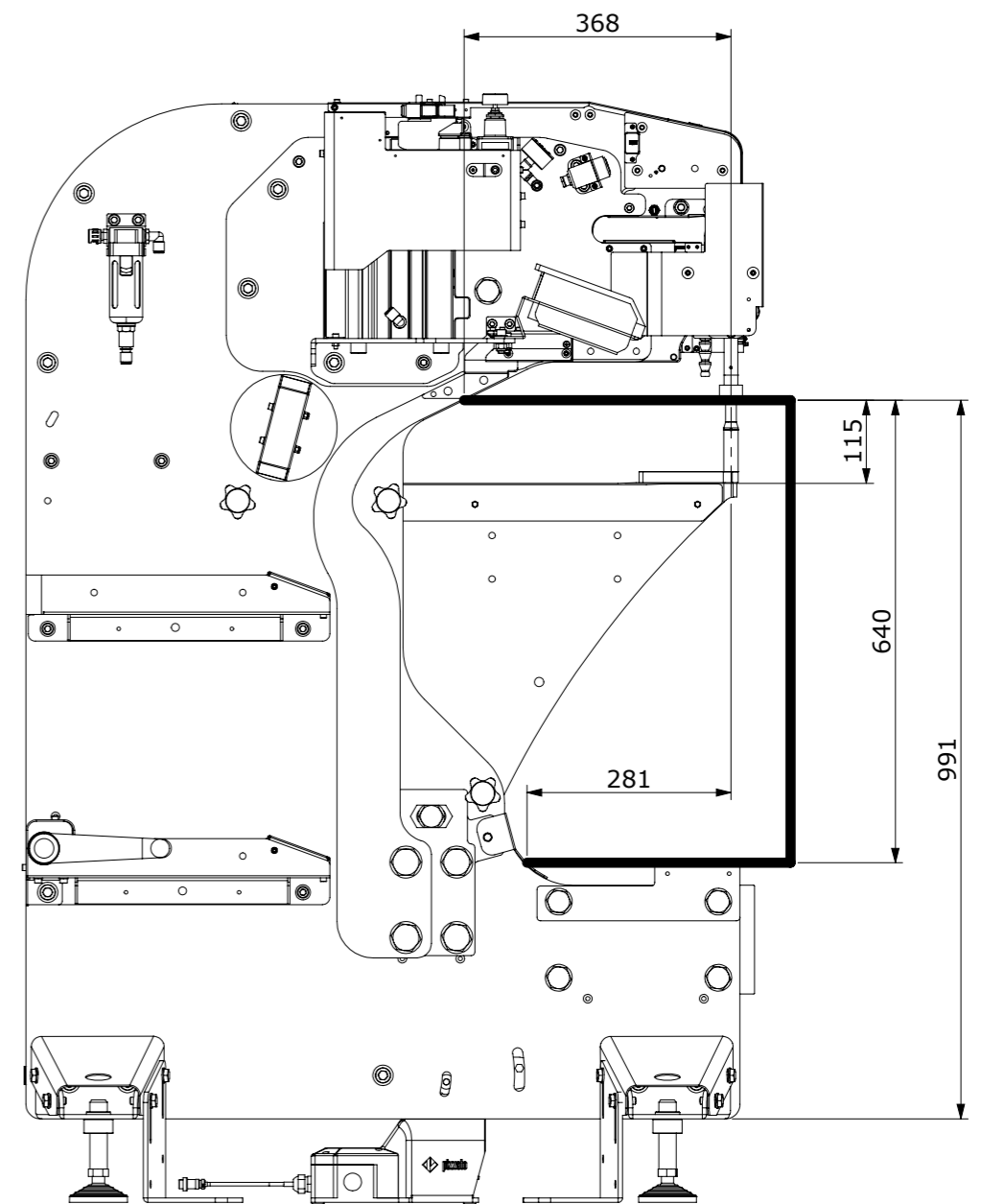


Example use of frame code 005

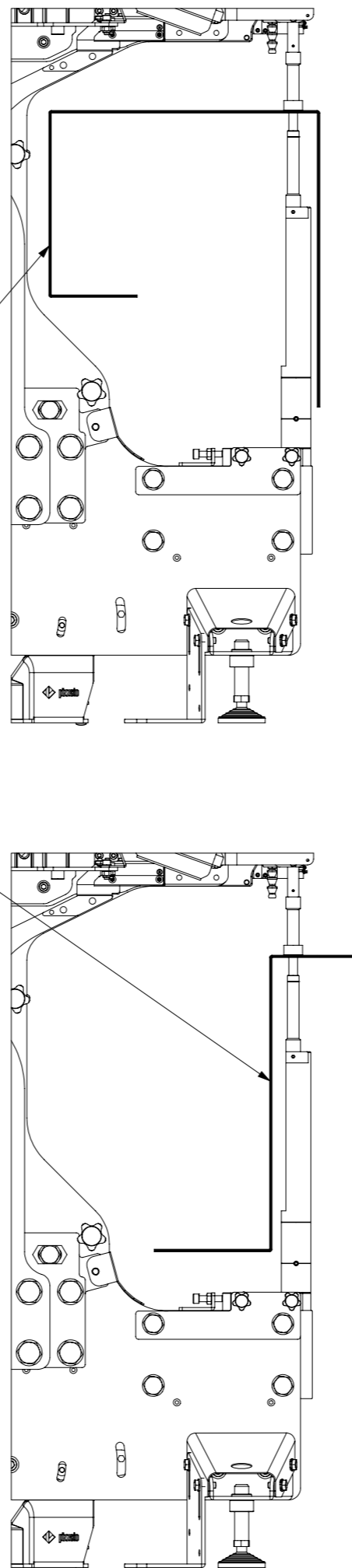
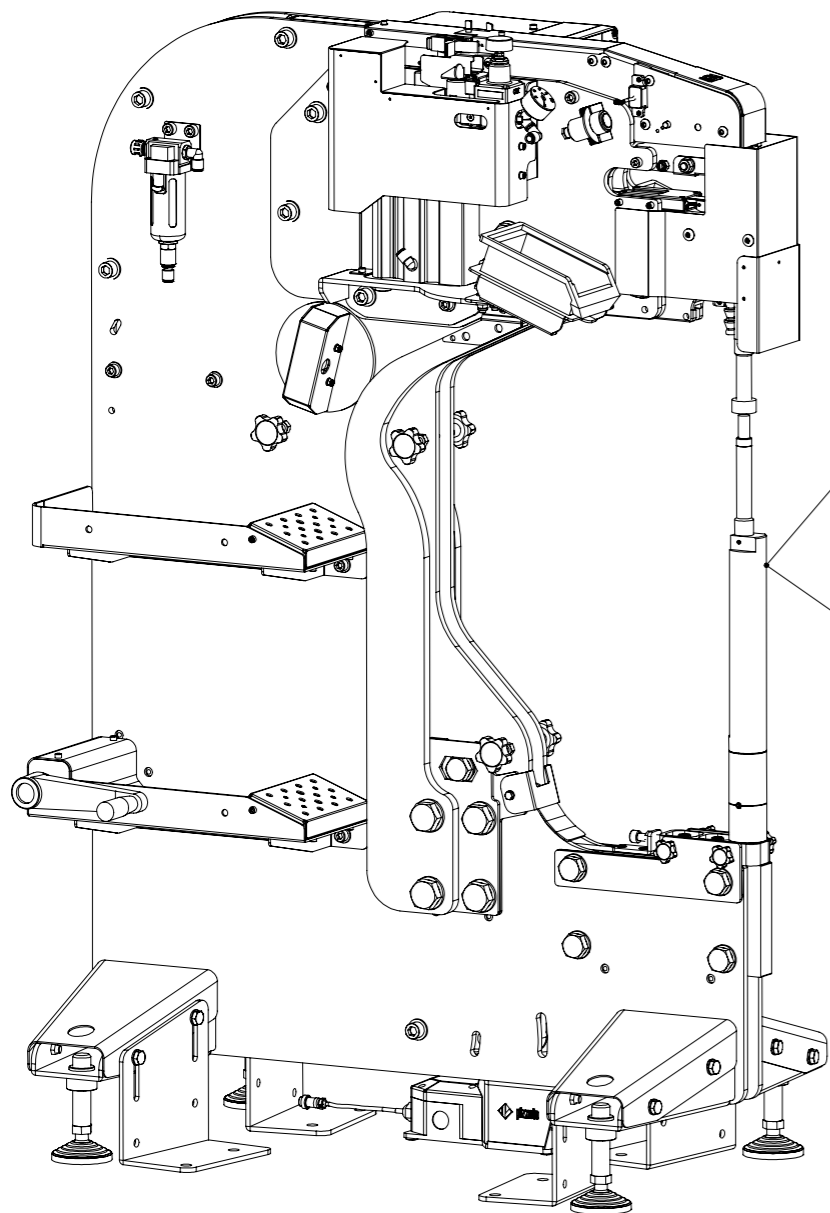


Maximum part dimensions

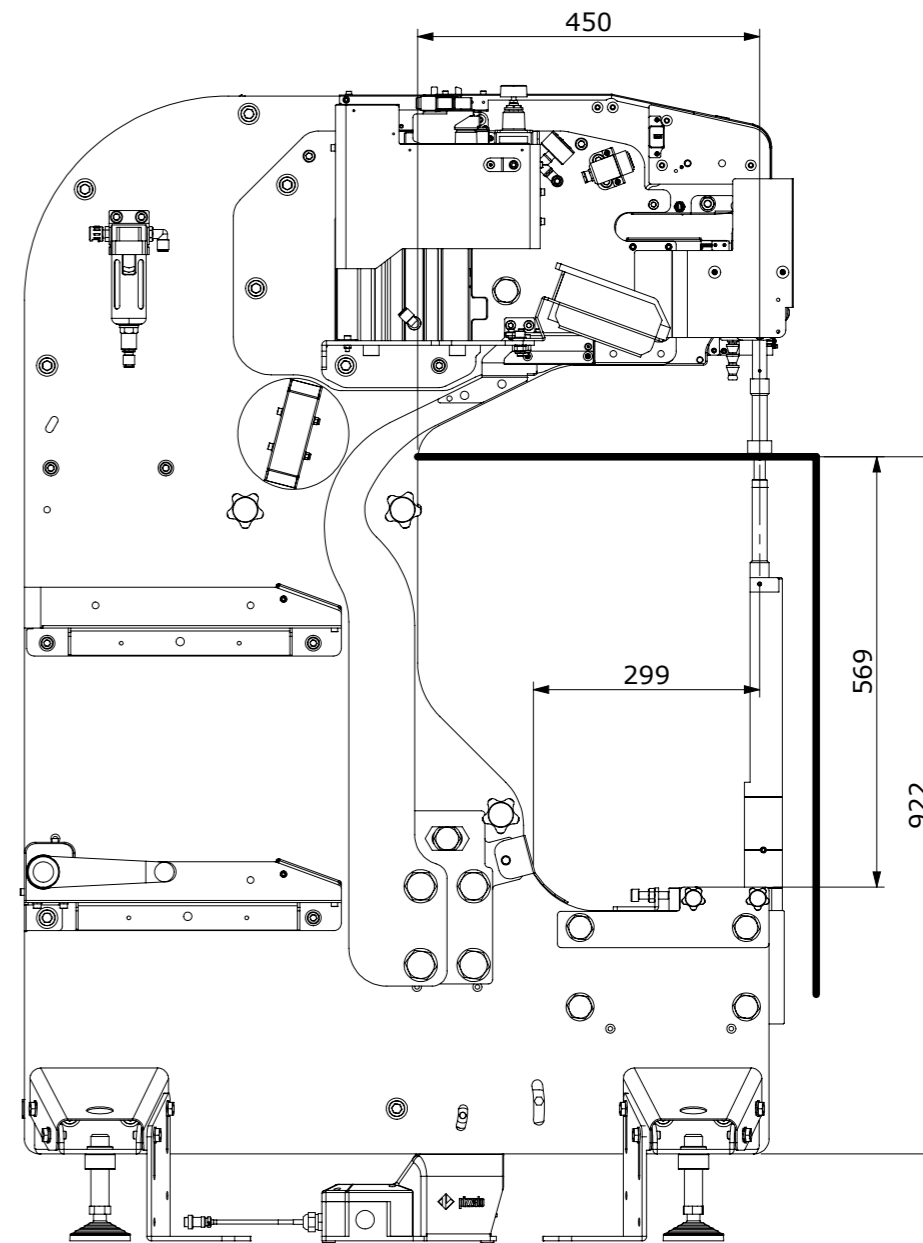


<p>Via Martino Ferraro, 3 54100 Massa (MS) ITALY tel. +390585-856125 fax. +390585-851070</p> <p>Documento riservato a termini di legge con il divieto di riproduzione o di renderlo noto a terzi senza esplicita autorizzazione.</p>	Cod. LCM:	Fam.:	Merc./Progetto:		
	15000-5-6	P-DC	-		
Titolo:		Example use of frame code 005			
Materiale:	-	Finitura:	Data:	10-11-2013	
Pz. per unità:	-	Trattamento:	Dis.:	Paolo Arrighi	A3
Smussi non quotati Raccordi non quotati		Tolleranze Generali IT7 Tolleranze Angolari 0°10'	Foglio:	1 di 1	Scala: -

Example use of pillar anvils holder



Maximum part dimensions



<p>Via Martino Ferraro, 3 54100 Massa (MS) ITALY tel. +390585-856125 fax. +390585-851070</p> <p>Documento riservato a termini di legge con il divieto di riproduzione o di renderlo noto a terzi senza esplicita autorizzazione.</p>	Cod. LCM:	Fam.:	Merc./Progetto:	
	15000-5-6	P-DC	-	
Titolo: Example use of pillar anvils holder				
Materiale:	-	Finitura:	Data: 10-11-2013	 A3
Pz. per unità:	-	Trattamento:	Dis.: Paolo Arrighi	
Smussi non quotati Raccordi non quotati		Tolleranze Generali IT7 Tolleranze Angolari 0°10'	Foglio: 1 di 1	