



UNSERE STÄRKE: MEHR IDEEN. OUR STRENGTH: MORE IDEAS.

JUNG  

Hebe- und Transportgeräte
Lifting and transport equipment

2021 / 22

www.jung-hebetechnik.de





Chronik

Die JUNGs

Die Firma JUNG Hebe- und Transporttechnik GmbH wurde im Jahr 1972 als Einmannbetrieb von Karl-Heinz Jung in Kernen gegründet.

In mehreren Etappen wurde JUNG vom Einmannbetrieb in ein international tätiges Unternehmen ausgebaut.

Mittlerweile besteht die Firma JUNG aus über 40 Mitarbeitenden. Viele davon sind seit langer Zeit bei der Firma, haben teilweise sogar bei JUNG ihre Ausbildung absolviert. Unsere Mitarbeitenden haben das Ziel, gemeinsam das Beste für unsere Zielgruppe zu erreichen.

Unser Anspruch seit nahezu 50 Jahren ist es, das Heben und Bewegen von schweren Lasten für den Anwender einfacher, sicherer und ergonomischer zu machen.

Ganz nach dem Motto: JUNG = Innovation, haben Karl-Heinz Jung und Thomas Würthele zusammen mit den Mitarbeitenden von JUNG eine Vielzahl unterschiedlichster Geräte entwickelt, um für jeden Anwendungsfall das passende Produkt anbieten zu können.

Alle Informationen und aktuelle News finden Sie auf unserer Homepage: www.jung-hebetechnik.de. Besuchen Sie uns auch auf Facebook oder sehen Sie sich Videos unserer Produkte auf unserem YouTube-Channel an!

Chronicle

The JUNG's

The company JUNG Hebe- und Transporttechnik GmbH was founded in 1972 as a one-man business by Karl-Heinz Jung.

In several stages, JUNG was expanded from a one-man operation to an international company.

In the meantime JUNG has more than 40 employees. Many of them have been with the company for a long time, in some cases even completed their training at JUNG. Our employees have the goal of working together to achieve the best for our customers.

Our ambition for almost 50 years is to make lifting and moving heavy loads easier, safer and more ergonomic for the user.

According to our slogan: JUNG = Innovation, Karl-Heinz Jung and Thomas Würthele, together with the JUNG employees, have developed a large number of different devices to be able to offer the right product for every application.

For recent news and information please visit our website: www.jung-hebetechnik.de.

Visit us on facebook or watch videos of our products on YouTube!

1972

Karl-Heinz Jung gründet die Firma JUNG in Kernen bei Stuttgart.

Karl-Heinz Jung founds the company JUNG in Kernen near Stuttgart.

1982

Entstehung des ersten eigenen Firmengebäudes am heutigen Standort Waiblingen.

Creation of the first own company building at the present location Waiblingen.

1993

JUNG trennt sich vom bisherigen Exklusiv-Vertriebspartner und baut einen eigenen Vertrieb auf.

JUNG separates from the former exclusive distribution partner and builds up its own sales department.

2001

JUNG verdoppelt die Produktionsfläche durch den Neubau einer Halle am Standort Waiblingen.

JUNG doubles the production area by building a new hall at the Waiblingen site.

2002

JUNG erweitert die Produktpalette und produziert nun auch Anhänger für die innerbetriebliche Logistik.

JUNG expands its product range and now also produces trailers for in-house logistics.

2003

JUNG startet mit dem Vertrieb von Maschinenfüßen der Marke FOOT MASTER®.

JUNG starts selling FOOT MASTER® leveling castors.



Unsere Firmenphilosophie

Kunden

Die Zufriedenheit unserer Kunden steht bei uns im Mittelpunkt. Durch Kreativität und Erfahrung verwirklichen wir individuelle Kundenwünsche.

Team

Der Unternehmenserfolg hängt von unseren Mitarbeitenden ab. Wir investieren permanent in Aus- und Weiterbildung und fördern die Erfahrungen und Kompetenzen durch langfristige Beschäftigungsverhältnisse.

Qualität

Auf die Qualität und Langlebigkeit unserer Produkte können Sie vertrauen. Um Qualität zu fertigen, setzen wir auf modernste Maschinen und sichern durch ein zertifiziertes Qualitätsmanagementsystem einen gleichbleibend hohen Standard. Modernste CNC-Bearbeitung, der Einsatz von Schweißrobotern und ein zertifiziertes Qualitätsmanagementsystem (DIN EN ISO 9001) sichern eine gleichbleibende hohe Produktqualität. Jedes Hebegerät durchläuft vor der Auslieferung eine Funktionsprüfung und erhält eine Prüfplakette nach DGUV Vorschrift 54. Jedes angetriebene Fahrwerk durchläuft vor der Auslieferung eine Funktionsprüfung und erhält eine Prüfplakette nach DGUV Vorschrift 68.

Folgende Geräte wurden nach ANSI/ASME (USA) geprüft: JH G-plus, JH G-plus EX, JHS, JKB, Serie K, Serie M.

Umwelt

Wir werden unserer ökologischen Verantwortung auch im täglichen Arbeitsprozess gerecht. Wir betreiben bereits seit 2001 eine Photovoltaikanlage, beziehen Strom aus regenerativen Energiequellen und haben unseren Betrieb im Ecofit-Projekt ökologisch auf den Prüfstand gestellt.

Prozesse

Als ein nach ISO 9001 zertifiziertes Unternehmen verbessern wir kontinuierlich unsere Prozesse durch Einbezug unserer Kunden, Mitarbeiter und Lieferanten.

Soziales Engagement

Wir sind ein Teil von Waiblingen und unterstützen regionale, soziale und gemeinnützige Organisationen.

Mission Statement

Customer

The satisfaction of our customers is in the center of our efforts. Due to our creativity and our expertise, we realize individual customer requests.

Staff

The company's success is depending on our staff members. Therefore, we are investing continuously in training and development and support the experience and competence through long-term employment.

Quality

You can always trust in the quality and persistence of our products. To manufacture highest quality we use most modern machines and assure a continuously high standard by a certificated quality management system.

State of the art CNC technology, advanced welding robots and a certified quality management system (DIN EN ISO 9001) assures a consistently high level of product quality. Each hydraulic jack is subjected to a pre-shipment function test and receives a test badge displaying the next maintenance check due date. Each self-powered trolley is subjected to a pre-shipment function test.

Following products are ANSI/ASME (USA) tested: JH G-plus, JH G-plus EX, JHS, JKB, series K, series M.

Environment

We meet our ecological responsibilities in our daily work flow. We utilize our own solar power, employ power from regenerative energy sources and have examined our ecological accountability under the Ecofit project.

Processes

As an ISO 9001 certificated company we continuously improve our processes by involving our customers, employees and suppliers.

Social Commitment

We are a part of Waiblingen and pay our taxes here. We support regional social and charitable organizations.

2008

JUNG erweitert seine Produktpalette erneut um den Bereich Industrie-hydraulik.

JUNG is again expanding its product range to include industrial hydraulics.

2009

JUNG erweitert erneut die Produktionsfläche durch eine weitere Halle am Standort Waiblingen.

JUNG expands again the production area by another hall at the Waiblingen site.

2013

JUNG kauft die Firma ETS Easy Trailing und vertreibt fortan die Rangierhilfe Trailerboy.

JUNG buys the company ETS Easy Trailing and from now on distributes the Trailerboy maneuvering device.

2017

JUNG startet den Vertrieb von Hebekissen.

JUNG starts the distribution of lifting bags.

2020

JUNG startet den Vertrieb von Abstütztechnik und Flächenschutz.

JUNG starts the distribution of support technology and ground protection.



Ihr Vorteil durch unsere Leistungen:

Your advantages from our services:

Made in Germany

Wir haben nahezu 50 Jahre Erfahrung in der Konstruktion und Produktion von Hebe- und Transportgeräten. In allen Bereichen, in denen die Bewegung schwerer Lasten notwendig ist, haben sich unsere Hebe- und Transportgeräte als praxisgerechte Helfer im täglichen Einsatz tausendfach bewährt!



Made in Germany

We have almost 50 years of experience in the development and manufacture of rigging equipment. Our lifting and transport equipment has proven itself a thousand times over as essential tools in all areas in which the movement of heavy loads is required.

Reparatur- und Wartungsservice

Auch nach langen Jahren harten Einsatzes sind unsere Produkte noch einsatzbereit. Dafür sorgen wir mit unserem Wartungs-, Reparatur- und Ersatzteilservice.

Repair- and maintenance service

Even after many years of use, our products are still ready for use. For this we provide maintenance and repair service, as well as replacement parts.

Gewährleistung

Auf alle Hebe- und Transportgeräte erhalten Sie 5 Jahre Gewährleistung unter Beachtung der jeweiligen Bedingungen und der regelmäßigen Wartung. Lediglich beim JLA-e beträgt die Gewährleistung 12 Monate bzw. 1.000 Betriebsstunden.

Warranty

We provide a 5 year warranty on all jacks and transport trolleys when products are used as directed – except for JLA-e, we provide 1 year warranty or 1000 operating hours.

Lieferservice

Nahezu alle Serienprodukte sind bei uns an 365 Tagen im Jahr im Lager vorrätig. Ihre Bestellung ist meist innerhalb von 24 Stunden lieferbar.

Availability

Almost all standard products are in stock 365 days a year. Orders are usually ready for dispatch within 24 hours.

Inhaltsverzeichnis

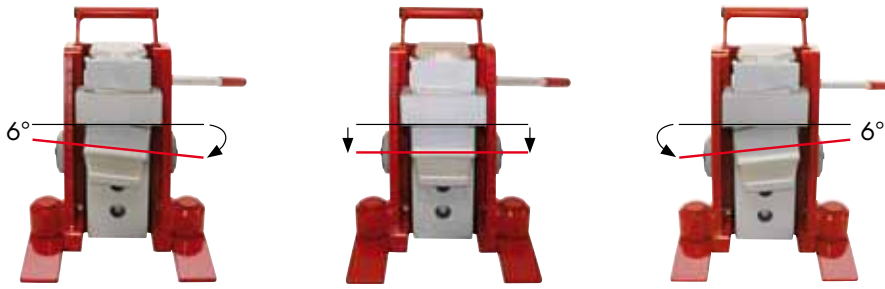
Wir bieten für Ihr Transportproblem die perfekte Lösung!

List of content

We offer the perfect solution for your transport problem!

Hebegeräte Serie JH-G plus – Traglast bis 30 Tonnen	6-9	Jacks for loads up to 30 metric tons – series JH-G plus
Hebesets Serie JHS – Traglast bis 20 Tonnen	10-11	Jack sets for loads up to 20 metric tons – series JHS
Druckwerke JD	12-13	Hydraulic pressure blocks JD
Elektropumpen JPE	14	Electrical pumps JPE
Hand- und lufthydraulische Pumpen JP / JPL	15	Hand pump JP and air hydraulic pump JPL
Praktisches Zubehör für Hebegeräte und Schläuche	16	Accessories for jacks and hydraulic hoses JS
Fahrwerke: Information und Typenschlüssel	17	Trolley information and overview
Fahrwerke Serie K – Transportgewicht bis 24 Tonnen	18-19	Transport trolleys for loads up to 24 metric tons – series K
Fahrwerke Serie K Professional – Transportgewicht bis 28 Tonnen	20-21	Transport trolleys for loads up to 28 metric tons – series K professional
Kreiselfahrwerke JKB – Transportgewicht bis 28 Tonnen	22-25	Revolving transport trolleys for loads up to 28 metric tons – series JKB
Servofahrwerke Serie M – Transportgewicht bis 15 Tonnen	26-27	Multi-purpose trolley for loads up to 15 metric tons – series M
Fahrwerke Serie S – Transportgewicht bis 48 Tonnen	28	Transport trolleys for loads up to 48 metric tons – series S
Tandemfahrwerke JTLB Serie K – Transportgewicht bis 14 Tonnen	29	Tandem transport trolleys for loads up to 14 metric tons – series K
Tandemfahrwerke JTLB Serie G – Transportgewicht bis 60 Tonnen	30	Tandem transport trolleys for loads up to 60 metric tons – series G
Twistlock / „Weld-on Cone“ Containertransport bis 60 Tonnen	31-33	Twistlock / „Weld-on Cone“ transport of containers up to 60 metric tons
Druckluftangetriebenes Fahrwerk – Transportgewicht bis 30 Tonnen	34-35	Air-powered trolley – for loads up to 30 metric tons
Elektrisch angetriebene Fahrwerke – Transportgewicht bis 50 Tonnen	36-39	Electric-powered trolleys – for loads up to 50 metric tons
Fahrwerke Serie G – Transportgewicht bis 60 Tonnen	40-41	Transport trolleys for loads up to 60 metric tons – series G
Fahrwerke Serie H – Transportgewicht bis 200 Tonnen	42-43	Transport trolleys for loads up to 200 metric tons – series H
Praktisches Zubehör für Gabelstapler	44-45	Accessories for forklifts
Stabile Rollen für jeden Einsatzbereich	46-47	Sturdy castors for any application
Hydro-Transporter	48	Hydro-transporter
Technische Zeichnungen	49	Technical drawings
Verzinkte Geräte und Sonderanfertigungen aus dem Serienbereich	50-51	Optional galvanized equipment and custom solutions

Schwenkbare Sicherheits-Hublasche zur optimalen Anpassung an die Last im Bereich $\pm 6^\circ$.



Swiveling lifting toe for safe and optimal adjustment to loads on varying inclines up to $\pm 6^\circ$.

▶ Geprüft nach DGUV Vorschrift 54 (D) und ANSI/ASME (USA)

▶ Tested according to technical regulation DGUV V54 (Germany) and ANSI/ASME (USA)

Das Leichtgewicht

professionelle Technik bis ins Detail

- **Innovativ**
- **Leicht**
- **Handlich**
- **Stark**

Extreme Gewichtsersparnis durch optimierte Konstruktion und neues Design.

Extreme weight reduction by improved construction.

Sicheres Arbeiten und Bewegen des Hebeegerätes mit dem patentierten Sicherheits-Hublaschen-System Pat.-Nr. 4413478.

Work and lift safely with our patented lifting toe system (Pat.-No. 4413478).

Schwenkbare Lasche im Gesenk geschmiedet. Dadurch wird eine extreme Zähigkeit erreicht, die eine Rissbildung ausschließt. Die Federstahlgüte sichert eine hohe Schlagfestigkeit und optimale Sicherheit.

Swiveling safety toe made from die-forged steel for extreme robustness that prevents fractures. The advanced strength steel is impact resistant and provides optimal safety.

Die FüÙe sind um 180° schwenkbar und unter allen Platzverhältnissen einfach zu positionieren.

Sturdy, 180° swivelling feet - for easy and safe positioning in every situation.

Schwenkbare Sicherheits-Hublasche zur optimalen Anpassung an die Last im Bereich $\pm 6^\circ$.

Swiveling lifting toe for safe and optimal adjustment to loads on varying inclines up to $\pm 6^\circ$.

The lightweight jack

professional solutions for everyone

- **Innovative**
- **Light**
- **Compact**
- **Strong**

Mit seitlichen Griffen und/oder mit Standardgriff erhältlich

Available with side handles and/or with standard handle

Griff abnehmbar bei JH 6 G plus und JH 10 G plus.

Removable handle on JH 6 G plus and JH 10 G plus.

Einfache und kostengünstige Wartung durch leicht abnehmbare Pumpeneinheit - Sicherheit vor Überlastung durch integriertes Druckbegrenzungsventil mit Schmutzsieb. Zusätzlich ist die JH-G plus Serie als EX Version, ohne integrierte Pumpeneinheit erhältlich.

Easy maintenance by single removable pump unit; safety pressure relief valve with dirt filter prevents overloading. Also available without integrated pump unit. See JH G plus series EX-version.

Optimale Leistung durch reduzierte Reibung in den Führungen mit unserem Gleitschuh-System.

Maximum output due to reduced friction in the lifting track with our patented slide shoe design.



JH 10 G plus EX



JH 15 G plus EX



JH 20 G plus EX



JH 30 G plus EX

mit Federrückzug with spring return

▶ Geprüft nach DGUV Vorschrift 54 (D) und ANSI/ASME (USA)

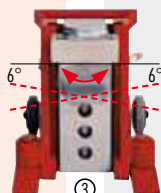
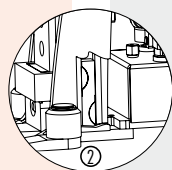
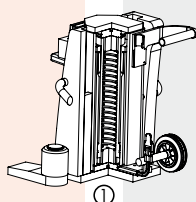
▶ Tested according to technical regulation DGUV V54 (Germany) and ANSI/ASME (USA)

Hebegeräte Serie JH-G plus EX

ohne integrierte Pumpeneinheit, Traglast bis 30 t

Kurzbeschreibung

- Ergonomisches und sicheres Arbeiten dank Rückzug durch innenliegende Zugfeder bei JH 15 bis JH 30 G plus EX (s. Abb. 1).
- Reduzierte Reibung durch Gleitschuhe, die jeweils in ihrem Sitz beweglich sind. Es steht in jedem Betriebszustand eine erheblich größere Fläche zur Kraftübertragung zur Verfügung, als bei herkömmlichen Geräten (s. Abb. 2). Vorteile dadurch sind geringer Verschleiß der Führungen und ein höherer Wirkungsgrad.
- Niedrige Wartungskosten durch abnehmbare Hubeinheit und austauschbare Gleitschuhe.
- Extrem leicht bei hoher Leistung durch hochwertige Materialien und innovative Konstruktion.
- Die schwenkbare Lasche gewährleistet jederzeit eine optimale Anpassung an die Last. Stets sichere Standfestigkeit, auch in angehobenem Zustand (s. Abb. 3).



▶ Nur mit externer Pumpe nutzbar. Die passenden Elektropumpen finden Sie auf Seite 14, Handpumpen auf Seite 15 und Hydraulikschläuche auf Seite 16.

Jacks series JH-G plus EX

without integrated pump unit, for loads up to 30 metric tons

Description

- Integrated spring return retracts piston automatically (see picture 1) on JH 15 up to JH 30 G plus EX.
- Slide shoe design inside the guiding track prevents twisting of the piston inside the lifting cylinder. This guarantees better force distribution, less friction and reduced wear compared to conventional jacks (see pict. 2).
- Reduced maintenance costs due to removable stroke unit and easy to change slide shoes.
- Extremely lightweight with high performance due to the use of high-quality material and innovative design.
- Continuous adjustment to the load due to swiveling safety toe. Secure stableness in every situation even in lifted position (see picture 3).

▶ External pump necessary. Please refer to page 14 for electrical pumps, page 15 for hand pumps, for hydraulic hoses to page 16.

Typ	Type		JH 10 G plus EX	JH 15 G plus EX	JH 20 G plus EX	JH 30 G plus EX
Traglast*	Load capacity*	kg / lbs	10 000 / 22 000	15 000 / 33 000	20 000 / 44 000	30 000 / 66 000
Hubhöhe	Stroke	mm / in	150 / 6.0"	175 / 7.0"	190 / 7.5"	200 / 8.0"
Kleinste Ansetzhöhe Lasche	Minimum lift toe height	h 1	mm / in	15 / 0.6"	20 / 0.8"	20 / 0.8"
Größte Ansetzhöhe Lasche	Maximum lift toe height	h 2	mm / in	180 / 7.1"	205 / 8.2"	225 / 8.9"
Verstellbarkeit der Lasche	Lift toe adjustment	V	mm / in	5 x 41 / 1.6"	5 x 46 / 1.8"	5 x 51 / 2"
Ansetzhöhe mit Kopfplatte	Top plate height	H 1	mm / in	275 / 10.8"	310 / 12.4"	340 / 13.4"
Laschenbreite Vorderkante	Toe width front	Lb	mm / in	60 / 2.4"	80 / 3.2"	80 / 3.2"
Nutzbare Laschentiefe	Toe depth	nL	mm / in	55 / 2.2"	66 / 2.6"	66 / 2.6"
Länge Füße nach vorne geschwenkt	Length feet in front	L2	mm / in	270 / 10.8"	340 / 13.4"	360 / 14.2"
Länge Füße zur Seite geschwenkt	Length feet on side	L1	mm / in	210 / 8.4"	230 / 9.1"	230 / 9.1"
Breite	Width	B	mm / in	247 / 9.9"	300 / 12.0"	322 / 12.9"
Gesamthöhe	Height	H 2	mm / in	310 / 10.8"	310 / 12.4"	340 / 13.6"
Zylindervolumen	Cylinder volume	L / in ³	0,3 / 18.31"	0,5 / 30.51"	0,73 / 44.55"	1,27 / 77.5
Gewicht	Weight	kg / lbs	24 / 52.9	41 / 90.4	52 / 114.6	92 / 202.4
Bestell-Nr.	Order No.		11 610 106-G	11 615 106-G	11 620 106-G	11 630 106-G

*auf der Kopfplatte

*load on top plate



JH 6 G plus



JH 10 G plus



JH 10 G plus ku

▶ Geprüft nach DGUV Vorschrift 54 (D) und ANSI/ASME (USA)

▶ Tested according to technical regulation DGUV V54 (Germany) and ANSI/ASME (USA)

Hebegeräte Serie JH-G plus CE

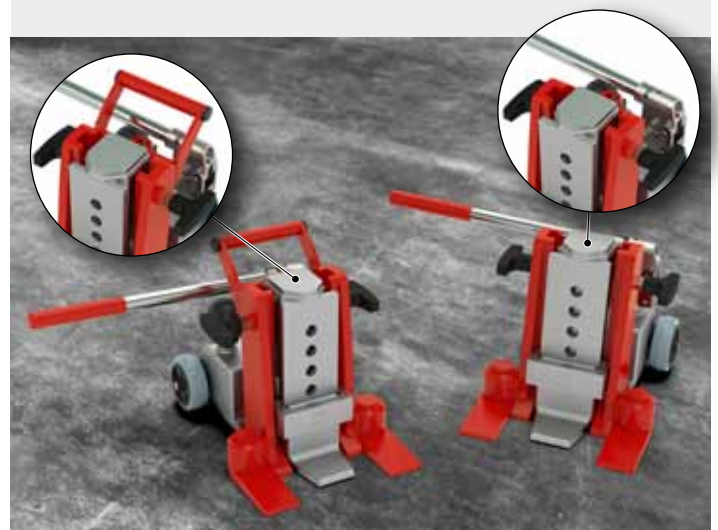
mit integrierter Pumpeneinheit, Traglast bis 10 t



JH 15 G plus im Einsatz in Kombination mit dem JL 9 K
JH 15 G plus in use combined with our JL 9 K

Jacks series JH-G plus CE

with integrated pump unit, for loads up to 10 metric tons



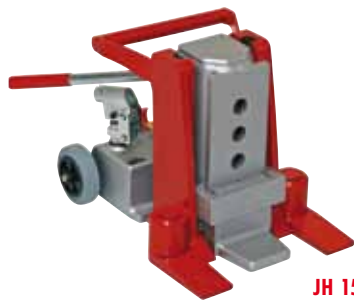
JH 6 G plus mit Standardgriff und seitlichen Griffen
JH 6 G plus with standard handle and side handles

JH 10 G plus mit seitlichen Griffen, ohne Standardgriff
JH 10 G plus with side handles, without standard handle

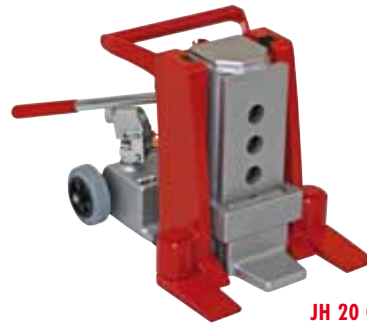
Typ	Type		JH 6 G plus	JH 10 G plus	JH 10 G plus ku
Traglast*	Load capacity*	kg / lbs	6 000 / 13 200	10 000 / 22 000	10 000 / 22 000
Hubhöhe	Stroke	mm / in	140 / 5.5"	150 / 5.9"	108 / 4.3"
Kleinste Ansetzhöhe Lasche	Minimum lift toe height	h 1 mm / in	12 / 0.5"	15 / 0.6"	15 / 0.6"
Größte Ansetzhöhe Lasche	Maximum lift toe height	h 2 mm / in	157 / 6.2"	180 / 7.1"	138 / 5.4"
Verstellbarkeit der Lasche	Lift toe adjustment	V mm / in	6 x 29 / 1.1"	5 x 41 / 1.6"	4 x 41 / 1.6"
Ansetzhöhe mit Kopfplatte	Top plate height	H 1 mm / in	245 / 9.6"	275 / 10.8"	235 / 9.3"
Laschenbreite Vorderkante	Toe width front	Lb mm / in	50 / 2.0"	60 / 2,4"	60 / 2,4"
Nutzbare Laschentiefe	Toe depth	nL mm / in	50 / 2.0"	55 / 2.2"	55 / 2.2"
Länge Füße nach vorne geschwenkt	Length feet in front	L2 mm / in	326 / 12.8"	346 / 13.6"	346 / 13.6"
Länge Füße zur Seite geschwenkt	Length feet on side	L1 mm / in	311 / 12.2"	330 / 13"	330 / 13"
Breite	Width	B mm / in	233 / 9.2"	247 / 9.7"	247 / 9.7"
Gesamthöhe	Height	H 2 mm / in	280 / 11"	310 / 12.2"	235 / 9.3"
Zylindervolumen	Cylinder volume	L / in ³	0,18 / 11.5"	0,3 / 19.6"	0,21 / 12.82"
Gewicht	Weight	kg / lbs	23 / 50.7	29 / 63.9	26 / 57.3
Bestell-Nr.	Order No.		01 060 102-G	01 100 102-G	01 100 103-G ku
Bestell-Nr. mit seitlichen Griffen und Standard-Griff	Order No. with side handles and standard handle		01 060 102-G-B	01 100 102-G-B	-
Bestell-Nr. mit seitlichen Griffen, ohne Standard-Griff	Order No. with side handles and without standard handle		01 060 102-G-G	01 100 102-G-G	-

*auf der Kopfplatte

*load on top plate



JH 15 G plus



JH 20 G plus

▶ Geprüft nach DGUV Vorschrift 54 (D) und ANSI/ASME (USA)

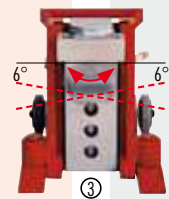
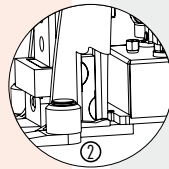
▶ Tested according to technical regulation DGUV V54 (Germany) and ANSI/ASME (USA)

Hebegeräte Serie JH-G plus CE

mit integrierter Pumpeneinheit, Traglast bis 20 t

Kurzbeschreibung

- Reduzierte Reibung durch Gleitschuhe, die jeweils in ihrem Sitz beweglich sind. Es steht in jedem Betriebszustand eine erheblich größere Fläche zur Kraftübertragung zur Verfügung, als bei herkömmlichen Geräten (s. Abbildung 2). Vorteile dadurch sind geringer Verschleiß der Führungen und ein höherer Wirkungsgrad.
- Niedrige Wartungskosten durch abnehmbare Pumpeneinheit und austauschbare Gleitschuhe.
- Extrem leicht bei hoher Leistung durch hochwertige Materialien und innovative Konstruktion.
- Die schwenkbare Lasche gewährleistet jederzeit eine optimale Anpassung an die Last. Stets sichere Standfestigkeit, auch in angehobenem Zustand (s. Abbildung 3).
- Eilhub bei JH 15 / JH 20 G plus serienmäßig, Federrückzug gegen Aufpreis erhältlich.
- Lasche im Gesenk geschmiedet, dadurch extrem schlagzäh.
- Sichere Bedienung durch ergonomische Ablassschraube.



Zubehör

Lasche für ISO-Container JH 6 G plus Bestell-Nr. 91 999 060-B
 Lasche für ISO-Container JH 10 G plus Bestell-Nr. 91 999 100-B
 Lasche für ISO-Container JH 15 G plus Bestell-Nr. 91 999 150-B

Jacks series JH-G plus CE

with integrated pump unit, for loads up to 20 metric tons

Description

- Slide shoe design inside the guiding track prevents twisting of the piston inside the lifting cylinder. This guarantees better force distribution, less friction and reduced wear compared to conventional jacks (see picture 2).
- Reduced maintenance costs due to easy change slide shoes and removable pump unit.
- Extremely lightweight with high performance due to the use of high-quality material and innovative design.
- Continuous adjustment to the load due to swiveling safety toe. Secure stability in every situation even in lifted position (see picture 3).
- JH 15 / JH 20 G plus serially fitted with fast stroke. Also available with spring return.
- Die-forged steel toe provides impact resistance.
- Safe operation due to ergonomic lowering screw.

Option

Special toe for ISO-containers JH 6 G plus Order No. 91 999 060-B
 Special toe for ISO-containers JH 10 G plus Order No. 91 999 100-B
 Special toe for ISO-containers JH 15 G plus Order No. 91 999 150-B

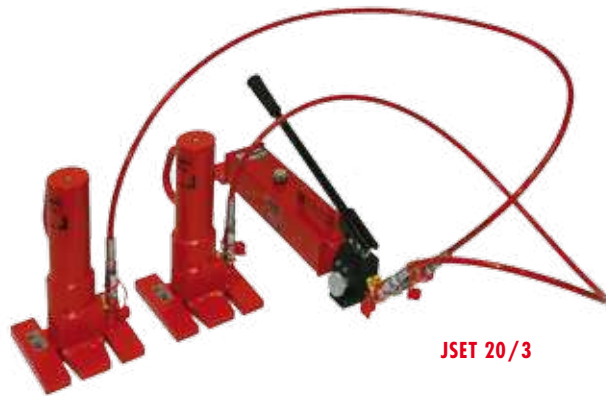
Typ	Type		JH 15 G plus	JH 20 G plus
Traglast*	Load capacity*	kg / lbs	15 000 / 33 000	20 000 / 44 000
Hubhöhe	Stroke	mm / in	175 / 6.9"	190 / 7.5"
Kleinste Ansetzhöhe Lasche	Minimum lift toe height	h 1 mm / in	20 / 0.8"	20 / 0.8"
Größte Ansetzhöhe Lasche	Maximum lift toe height	h 2 mm / in	205 / 8.1"	225 / 8.9"
Verstellbarkeit der Lasche	Lift toe adjustment	V mm / in	5 x 46 / 1.8"	5 x 51 / 2"
Ansetzhöhe mit Kopfplatte	Top plate height	H 1 mm / in	310 / 12.2"	340 / 13.4"
Laschenbreite Vorderkante	Toe width front	L b mm / in	80 / 3.1"	80 / 3.1"
Nutzbare Laschentiefe	Toe depth	n L mm / in	66 / 2.6"	66 / 2.6"
Länge Füße nach vorne geschwenkt	Length feet in front	L 2 mm / in	415 / 16.3"	425 / 16.7"
Länge Füße zur Seite geschwenkt	Length feet on side	L 1 mm / in	401 / 15.8"	405 / 15.9"
Breite	Width	B mm / in	300 / 11.8"	322 / 12.7"
Gesamthöhe	Height	H 2 mm / in	310 / 12.2"	340 / 13.4"
Zylindervolumen	Cylinder volume	L / in ³	0,5 / 30.2"	0,73 / 44.6"
Gewicht	Weight	kg / lbs	48 / 105.8	60 / 132.3
Bestell-Nr.	Order No.		01 150 102-G	01 200 102-G

*auf der Kopfplatte

*load on top plate



JSET 10/2



JSET 20/3

▶ Geprüft nach DGUV Vorschrift 54 (D) und ANSI/ASME (USA)

▶ Tested according to technical regulation DGUV V54 (Germany) and ANSI/ASME (USA)

Hebesets Serie JHS

Traglast bis 20 t



Kurzbeschreibung

- Schieber 180° drehbar, dadurch kann der Heber wahlweise mit langen Füßen zur Last platziert werden, oder mit kurzen Füßen, wenn unter der Last kein Freiraum ist.
- Sehr große Hubhöhe: JHS 5 mit der Hebelasche 250 mm, mit der Kopfplatte maximal 585 mm.
JHS 10 mit der Hebelasche 260 mm, mit der Kopfplatte maximal 610 mm.
- Hohe Tragfähigkeit – bis zu 20 Tonnen im Set - bei geringem Eigengewicht, dadurch ideal für den Einsatz auf Baustellen und unterwegs bei häufigen Ortswechseln.
- Auch horizontal zum Drücken einsetzbar.
- Sicher: durch den Einsatz mit separater Pumpe und Schläuchen mehr Sicherheitsabstand zur Last.

▶ Nur mit externer Pumpe nutzbar. Die passenden Elektropumpen finden Sie auf Seite 14, Handpumpen auf Seite 15 und Hydraulikschläuche auf Seite 16.

Hydraulic jack sets – JHS

for loads up to 20 metric tons



Description

- 180° revolving housing, this allows the jack to be placed with long or with short feet to the load, if there is no space under that.
- Extra-large lift height: JHS 5 with lift toe 250 mm, with top plate maximum 585 mm
JHS 10 with lift toe 260 mm, with top plate maximum 610 mm.
- Large load capacity – up to 20 metric tons in set - with low net weight, therefore perfect for use on site or on the way by frequent changes of location.
- Can also be used horizontally for pressing.
- Safe: because of the use of a separate pump and hoses, more safety distance to the load.

▶ External pump necessary. Please refer to page 14 for electrical pumps, page 15 for hand pumps, for hydraulic hoses to page 16.

Hebegeräte mit Pumpe und Schläuchen im Set

Typ	Set type	JSET 5/2	JSET 10/2	JSET 10/3	JSET 20/3
Hebegerät	Jack	1 x JHS 5	2 x JHS 5	1 x JHS 10	2 x JHS 10
Schlauch	Hose	1 x JS 2	2 x JS 2	1 x JS 3	2 x JS 3
Pumpe	Pump	JP 26	JP 26	JP 26	JP 26
Bestell-Nr.	Order No.	20 405 200-S	20 410 200-S	20 410 301-S	20 420 301-S

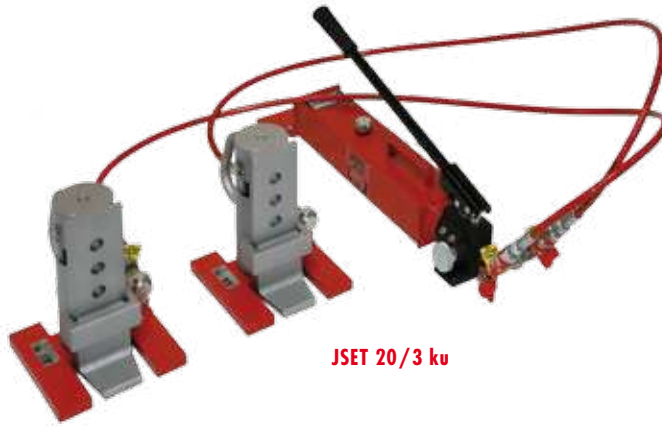
Hydraulic jacks with pump and hoses in one set

Hebegeräte JHS einzeln ohne Pumpe u. Schläuche

Typ	Type		JHS 5	JHS 10
Traglast*	Load capacity*	kg / lbs	5 000 / 11 000	10 000 / 22 000
Kleinste Ansetzhöhe mit Lasche	Minimum lift toe height	h1	15 / 0.5"	20 / 0.8"
Max. Hubhöhe Lasche	Maximum lift toe height	h2	250 / 9.5"	260 / 9.5"
Ansetzhöhe mit Kopfplatte	Top plate height	H1	350 / 13.8"	370 / 14.6"
Max. Hubhöhe mit Kopfplatte	Maximum top plate height	H2	585 / 23.2"	610 / 24"
Laschenbreite Vorderkante	Toe width front	Lb	45 / 1.8"	60 / 2.4"
Nutzbare Laschentiefe	Useable toe depth	nL	40 / 1.6"	55 / 2.2"
Durchmesser Auflagefläche	Diameter top plate	d	60 / 2.4"	80 / 3.1"
Länge bei abgestützter Lasche o. Griff	Length toe supported without handle	L2	170 / 6.7"	205 / 8.1"
Länge mit freistehender Lasche o. Griff	Length toe exposed without handle	L1	220 / 8.7"	260 / 10.2"
Breite	Width	B	145 / 5.7"	200 / 7.9"
Zylindervolumen	Cylinder volume	L / in ³	0,3 / 18.3"	0,47 / 28.67"
Gewicht	Weight	kg / lbs	10 / 22	19 / 42
Bestell-Nr.	Order No.		01 020 050-0	01 020 101-0

*auf der Kopfplatte

*load on top plate



JSET 20/3 ku

▶ Geprüft nach DGUV Vorschrift 54 (D) und ANSI/ASME (USA)

▶ Tested according to technical regulation DGUV V54 (Germany) and ANSI/ASME (USA)

Hebesets Serie JHS

Traglast bis 20 t



Kurzbeschreibung

- Schieber 180° drehbar, dadurch kann der Heber wahlweise mit langen Füßen zur Last platziert werden, oder mit kurzen Füßen, wenn unter der Last kein Freiraum ist.
 - Hohe Lastaufnahme bei geringem Gewicht.
 - Pumpe getrennt vom Heber, dadurch sicher, flexibel und in engsten Raumverhältnissen einsetzbar; ermöglicht auch das Arbeiten in horizontaler Richtung.
 - Die schwenkbare Lasche gewährleistet jederzeit eine optimale Anpassung an die Last. Stets sichere Standfestigkeit, auch in angehobenem Zustand (s. Abbildung Seite 6).
 - Winkeldrehanschluss ermöglicht ein noch flexibleres Arbeiten.
 - JHS 10 kurz im Set (JSET 20/3 ku) passt ideal zu den Containerfahrwerken (s. Seite 31).
- ▶ Nur mit externer Pumpe nutzbar. Die passenden Elektropumpen finden Sie auf Seite 14, Handpumpen auf Seite 15 und Hydraulikschläuche auf Seite 16.

Hydraulic jack sets – JHS

for loads up to 20 metric tons



Description

- 180° revolving housing, this allows the jack to be placed with long or with short feet to the load, if there is no space under that.
 - High capacity at low weight.
 - Pump unit separated from jack, flexible use, ideal also for confined spaces, also operates in horizontal position.
 - Swiveling lifting toe assures optimal adjustment to the load, along with safe and stable support even in raised position (see picture page 6).
 - Swiveling elbowed nipple allows hose connection from various directions.
 - JHS 10 ku as set (JSET 20/3 ku) suits perfectly to the container transport trolleys (see page 31).
- ▶ External pump necessary. Please refer to page 14 for electrical pumps, page 15 for hand pumps, for hydraulic hoses to page 16.

Hebeegeräte mit Pumpe und Schläuchen im Set

Typ	Set type	JSET 10/3 ku	JSET 20/3 ku
Hebeegerät	Jack	1 x JHS 10 ku	2 x JHS 10 ku
Schlauch	Hose	1 x JS 3	2 x JS 3
Pumpe	Pump	JP 26	JP 26
Bestell-Nr.	Order No.	20 410 305-S	20 420 305-S

Hydraulic jacks with pump and hoses in one set

Hebeegerät JHS 10 ku einzeln ohne Pumpe u. Schlauch

Single hydraulic jack JHS 10 ku without pump and hose

Typ	Type		JHS 10 ku
Traglast*	Load capacity*	kg / lbs	10 000 / 22 000
Kleinste Ansetzhöhe mit Lasche	Minimum lift toe height	h 1	20 / 0.8"
Max. Hubhöhe Lasche	Maximum lift toe height	h 2	288 / 11.3"
Verstellbarkeit der Lasche	Lift toe adjustment	V	5 x 41 / 1.6"
Ansetzhöhe mit Kopfplatte	Top plate height	H 1	265 / 10.4"
Max. Hubhöhe mit Kopfplatte	Maximum top plate height	H 2	373 / 14.7"
Laschenbreite Vorderkante	Toe width front	L b	60 / 2.4"
Nutzbare Laschentiefe	Useable toe depth	n L	55 / 2.2"
Durchmesser Auflagefläche	Diameter top plate	d	95 / 3.7"
Länge bei abgestützter Lasche o. Griff	Length toe supported	L 2	205 / 8.1"
Länge mit freistehender Lasche o. Griff	Length toe exposed	L 1	260 / 10.2"
Breite	Width	B	200 / 7.9"
Zylindervolumen	Cylinder volume	L / in ³	0,21 / 12.82"
Gewicht	Weight	kg / lbs	19 / 42
Bestell-Nr.	Order No.		01 020 105-0

*auf der Kopfplatte

*load on top plate



JD 40 E+ VS

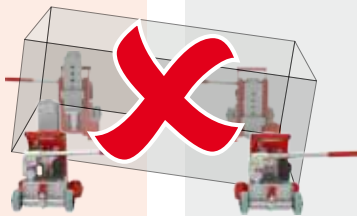


JD 40 E+ VS
4x JHS 10

Druckwerke JD

Achtung! Kippgefahr ohne Synchrondruckwerk

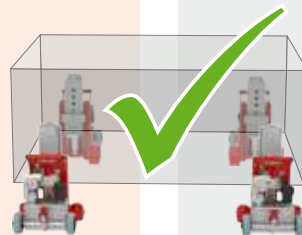
Insbesondere bei hohen Lasten mit geringer Aufstandsfläche kann es beim so genannten „Anheben auf Zuruf“ mit vier unabhängig voneinander arbeitenden Hydraulikhebern leicht zum Kippen des Transportgutes kommen. Noch größer ist die Gefahr beim Ablassen der Last, da dies im Vergleich zum Anheben viel schneller erfolgt und ein Kippen der Last oft nicht rechtzeitig erkannt werden kann.



Sicherheit durch Synchrondruckwerk

Vorteile beim Arbeiten mit dem Synchrondruckwerk:

- Sicheres Arbeiten ohne Kippgefahr
- Zeitersparnis
- Betrieb mit einer Person



Druckblock JD 80+ im Einsatz
Pressure block JD 80+ in action

Hydraulic pressure blocks JD

Warning! Danger of tilting without hydraulic pressure block

When lifting manually with four independent jacks, the load can tip over. The danger is even greater when lowering the load as this happens faster than lifting. Tipping the cargo can be the consequence.

Safety with hydraulic pressure block

Advantages of working with hydraulic pressure block:

- Safer working without danger of tilting
- Time-saving
- One-person-operation



Sonderdruckblock zum synchronen Anheben mit 12 Hebeegeräten
Customised solution pressure block for lifting with 12 jacks

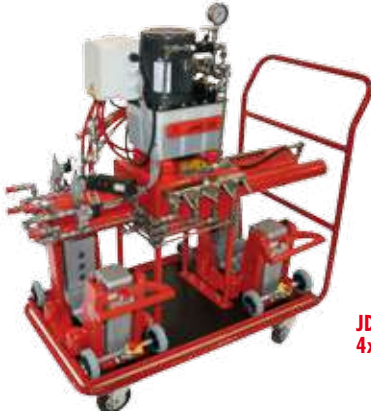
Folgende Druckblockvarianten sind erhältlich

Typ	Type		JD 40+	JD 40 E+ VS	JD 80 E+ VS
mit E-Pumpe komplett auf Wagen montiert	with electrical pump on a cart		nein / no	ja / yes	ja / yes
Rückholfeder	Spring return		nein / no	ja / yes	ja / yes
Abmessungen Länge	Dimensions length	l mm / in	1 400 / 55.1"	1 400 / 55.1"	1 800 / 70.9"
Abmessungen Breite	Dimensions width	b mm / in	350 / 13.8"	660 / 26.0"	800 / 31.5"
Abmessungen Höhe	Dimensions height	h mm / in	250 / 9.8"	1 350 / 53.2"	1 600 / 63.0"
Arbeitsdruck	Working pressure	bar / psi	520 / 7 540	520 / 7 540	520 / 7 540

Bestell-Nr. **Order No.** **04 450 403-D** **04 400 403-D** **04 800 405-D**

Sonderanfertigungen auf Anfrage erhältlich

Custom-made solutions available on request



JD 40 E+ VS
4x JH 15 G plus EX



JD 40 E+ VS
4x JH 10 G plus

Druckwerk JD 40 E+ VS

mit komfortabler Rückzugeinrichtung

Kurzbeschreibung

- Synchrones Anheben und Absenken von Lasten mit dezentralem Schwerpunkt einfach und sicher durchführen.
- Einfache Bedienung per Knopfdruck (Fernbedienung).
- Alle Knabenzylinder sind jeweils ausgestattet mit Sicherheitsdruckschalter, vor-eingestellt auf 520 bar. Drucküberwachung durch integrierten Druckschalter mit LED-Anzeige, dadurch ist keine Überlastung möglich.
- Rückstellung der Maschinenheber auch ohne Last (bei JH 15 bis 20 G plus EX)
- Lastunabhängige, konstante Hubgeschwindigkeit.
- Regelbare Senkgeschwindigkeit.
- Das komplette System ist handlich und beweglich auf einem Wagen untergebracht.
- E-Pumpe JPE 30 und VS-Steuereinheit zum Ansteuern einzelner Hebegeräte.
- Übersichtliche und einfache Steuereinheit, umschaltbar auf System- oder Einzelheber und geeignet für die Herstellung einer Dreipunktauflage.
- Ölvolumen in der Anlage ist ausreichend für bis zu 4 Stck. JH 10 G plus / JH 10 G plus EX / JHS 10. Größere Geräte können auch betrieben werden, jedoch benötigt man hierzu zwei Hubvorgänge.
- Der Druckblock ist mit Zugfedern ausgestattet, somit fährt der Arbeitszylinder automatisch in die Ausgangslage zurück.



Druckblock JD 40 E+ VS im Einsatz

Pressure block JD 40 E+ VS

with convenient push back system

Description

- Synchronous lifting and lowering of loads with a decentralized center of gravity perform easily and safely.
- Easy operation via push button (remote control).
- All slave-cylinders are equipped with 520 bar safety pressure switches. Controls monitor pressure switches with LED indicator preventing any possible overloading.
- Retracting of the hydraulic jacks also without load (JH 15 - 20 G plus EX).
- Load independent, maintains constant lifting speed.
- Controllable lowering speed.
- The complete system is mobile and conveniently mounted on a cart.
- Electrical pump JPE 30 and VS-control unit for driving individual lifting devices.
- Clear and simple control unit, adjustable to control all or individual jacks. Configurable also for using three-point lifting system.
- Oil volume in the system is sufficient for up to 4 pcs. JH 10 G plus / JH 10 G plus EX / JHS 10. Larger jacks can be operated, but you need to lift twice to reach the full stroke.
- The cylinders in the pressure block are outfitted with spring return to retract the pistons automatically.

Pressure block JD 40 E+ VS in action

Passende Hebegeräte zum JD 40 E+ VS

Jacks to use with pressure block JD 40 E+ VS

Traglast in kg / load capacity in kg

4x JH 6 G plus (voller Hub, ohne Federrückzug)	4x JH 6 G plus (full stroke, without spring return)	24 000
4x JHS 5 (voller Hub, ohne Federrückzug)	4x JHS 5 (full stroke, without spring return)	20 000
4x JH 10 G plus (voller Hub, ohne Federrückzug)	4x JH 10 G plus (full stroke, without spring return)	40 000
4x JHS 10 / JH 10 G plus ku (voller Hub, ohne Federrückzug)	4x JHS 10 / JH 10 G plus ku (full stroke, without spring return)	40 000
4x JH 15 G plus (voller Hub mit 2 Hubvorgängen, ohne Federrückzug)	4x JH 15 G plus (lift twice to reach full stroke, without spring return)	60 000
4x JH 15 G plus EX (voller Hub mit 2 Hubvorgängen, mit Federrückzug)	4x JH 15 G plus EX (lift twice to reach full stroke, with spring return)	60 000
4x JH 20 G plus (voller Hub mit 2 Hubvorgängen, ohne Federrückzug)	4x JH 20 G plus (lift twice to reach full stroke, without spring return)	80 000
4x JH 20 G plus EX (voller Hub mit 2 Hubvorgängen, mit Federrückzug)	4x JH 20 G plus EX (lift twice to reach full stroke, with spring return)	80 000



JPE 30 NVR



JPE 30/4 NVR



JPE 55 NVR

Elektropumpen JPE

kraftvoll und schnell



Kurzbeschreibung

- Flexible Verbindung durch tropffreie Schnellverschlüsse.
- Ein Ölkreislauf kann zwei, bzw. vier Hebegeräte versorgen.
- Einfache Bedienung.
- Hohe Sicherheit durch externe Kabelfernbedienung.
- Robuste, zweistufige Elektropumpe in verschiedenen Ausführungen erhältlich.
- Leicht steuerbar: JPE 30 NVR mit exakt dosierbarem Ablassventil.
- Mit Transportwagen für leichten und sicheren Transport.
- Optional in 110 V, 50 Hz verfügbar.

Wenn Lasten einseitig mit 2 Hebegeräten angehoben werden sollen, empfehlen wir die Elektropumpe JPE, die externe Handpumpe JP 26 oder die luft-hydraulische Pumpe JPL 15 auf Seite 15.

- ▶ Passende Hebegeräte finden Sie auf den Seiten 6-11. Hydraulikschläuche finden Sie auf Seite 16.

Elektropumpe JPE 30 NVR mit 2 Hebegeräten im Einsatz



Recommendation: If lifting one side of a load with 2 jacks use electrical pump type JPE, external manual pump JP 26 or air hydraulic pump JPL 15 (see page 15).

- ▶ See pages 6-11 for suitable jacks and page 16 for hydraulic hoses.

Electric pump JPE 30-NVR with 2 jacks in operation

JPE 30 NVR

Standardausführung

Ausgestattet mit 2 hydraulischen Anschlüssen mit exakt dosierbaren Nadelventilen und 1 Manometer.

JPE 30/4 NVR

Erweiterte Ausführung

Ausgestattet mit 4 hydraulischen Anschlüssen, jeweils mit exakt dosierbaren Nadelventilen ausgestattet und 1 Manometer.

JPE 55 NVR

Standardausführung

Ausgestattet mit 2 hydraulischen Anschlüssen mit exakt dosierbaren Nadelventilen und 1 Manometer.

JPE 30 NVR

Standard version

Equipped with 2 hydraulic connections with precise adjustable needle valves and 1 manometer.

JPE 30/4 NVR

Extended version

Equipped with 4 hydraulic connections, each equipped with precise adjustable needle valves and 1 manometer.

JPE 55 NVR

Standard version

Equipped with 2 hydraulic connections with precise adjustable needle valves and 1 manometer

Elektropumpe ohne Schläuche

Electrical pumps without hoses

Typ	Type		JPE 30 NVR	JPE 30/4 NVR	JPE 55 NVR
Tankvolumen komplett/nutzbar	Oil volume complete/usable	L	7,6/4,8	7,6/4,8	9,5/8,4
Arbeitsdruck max.	Working pressure	bar / psi	520 / 7 540	520 / 7 540	520 / 7 540
Anschlüsse	Connections	Stück / pcs.	2	4	2
Förderleistung Niederdruck	Flow rate low pressure	L / min.	3,9 - 7 bar	3,9 - 7 bar	7,1 - 50 bar
Förderleistung Hochdruck	Flow rate high pressure	L / min.	0,33 - 520 bar	0,33 - 520 bar	0,95 - 520 bar
Motordaten	Motor facts		230 V, 50 Hz, 5A	230 V, 50 Hz, 5 A	230 V, 50 Hz, 13 A
Abmessungen L x B x H*	Dimensions L x W x H*	mm / in	680 x 330 x 600 / 26.8" x 13.0" x 23.6"	680 x 330 x 600 / 26.8" x 13.0" x 23.6"	680 x 330 x 600 / 26.8" x 13.0" x 23.6"
Gewicht mit Öl und Wagen	Weight with oil and cart	kg / lbs	38 / 84	41 / 90	40 / 88
Einsetzbare Geräte	Usable jacks		alle Hebegeräte / any hydraulic jacks	alle Hebegeräte / any hydraulic jacks	alle Hebegeräte / any hydraulic jacks
Bestell-Nr.	Order No.		03 300 202-EU	03 300 402-EU	03 550 200-E

*Ohne Schiebebügel

*Without push handle



JP 26



JPL 15

Hand- u. lufthydraulische Pumpen JP / JPL leicht, kraftvoll und robust

Kurzbeschreibung

- Robuste Konstruktion, trotzdem leicht und handlich.
- Druckbegrenzungsventil, Sicherheit vor Überlastung.
- Optimal abgestimmt auf unsere Hebegeräte.
- Pumpen sind mit integriertem Schnellhub ausgestattet, für noch schnelleres Arbeiten.
- Einstellbarer Arbeitsdruck bei der JPL 15.

▶ Aufsteck-Manometer als Zubehör finden Sie auf Seite 16.

Empfehlenswert beim Arbeiten mit zwei Hebegeräten Recommended for use with two jacks



Handpumpe JP 26 im Einsatz mit JHS 10

Application with JP 26 and JHS 10

Hand pump JP and air hydraulic pump JPL light, powerful and sturdy

Description

- Sturdy construction, yet lightweight and easy to handle.
- Pressure limiting valve provides safety against overloading.
- Optimally compatible with our hydraulic jacks.
- Pumps are equipped with integrated quick-lift for faster working.
- JPL 15 with adjustable working pressure.

▶ Plug-on manometer available on page 16.

Passende Hebegeräte für eine hand- / lufthydraulische Pumpe Suitable jacks to use with a hand pump / air hydraulic pump

Hebegeräte/Jacks	JP 26	JPL 15
JH 6 G plus	2 x	2 x
JH 10 G plus / G plus ku / G plus EX	2 x	2 x
JH 15 G plus / G plus EX	2 x	2 x
JH 20 G plus / G plus EX	2 x	2 x
JH 30 G plus EX	1 x	1 x
JHS 5	2 x	2 x
JHS 10	2 x	2 x
JHS 10 ku	2 x	2 x

Manuelle Hydraulikpumpe Hydraulic hand pump

Lufthydraulische Pumpe Air hydraulic pump

Typ	Type		JP 26	JPL 15
Tankvolumen komplett/nutzbar	Oil volume complete/usable	L	2,3/2,2	1,5/1,5
Arbeitsdruck	Working pressure	bar / psi	520 / 7 540	0 - 700** / 0 - 10 150**
Öldurchflussmenge o. Last	Flow rate without load	L / min		1,07
Öldurchflussmenge m. Last	Flow rate with load	L / min		0,18
Druckluftanschluss	Air connection	bar / psi		7-14 / 100-200
Förderleistung pro Pumpenhub	Flow rate per stroke	L	0,0132 (0-14 bar)/0,0023 (14-520 bar)	-
Anschlüsse	Connections	Stück / pcs.	2	2
Abmessungen L x B x H	Dimensions L x W x H	mm / in	770 x 170* x 169 / 30.3" x 6.7** x 6.7"	380 x 136 x 185 / 15" x 5.4" x 7.3"
Gewicht	Weight	kg / lbs	13,0 / 28.6	9,0 / 19.8
Bestell-Nr.	Order No.		02 260 000-P	02 150 000-PL

*Breite Fußplatte **verstellbar

*Width foot plate **adjustable



01.

Manometer
Manometer



02.

Handgriff JH 10 G plus ku
Handle JH 10 G plus ku



03.

Aufsteck-Manometer
Plug-on manometer



04.

Rückholfeder
Hollow piston with spring return

Praktisches Zubehör

Accessories

Typ	Type	Seite / Page	Bestell-Nr. / Order No.
01. Manometer für Pumpen	01. Manometer for pumps	Ø mm / in 63 / 2.5" 12-13	94 040 024-E
02. Handgriff für JH 10 G plus ku und 6/10 G plus Zum Anschrauben, für Hebegeräte	02. Handle for JH 10 G plus ku and 6/10 G plus To screw on attachment – for jacks	H x B x L mm / H x W x L in 110 x 125 x 55 / 4.3" x 4.9" x 2.2"	6 91 106 260-B
03. Aufsteck-Manometer mit Hydraulikkupplung Für Hebegeräte, zur Druckprüfung bzw. Druck- überwachung	03. Plug-on manometer For pressure testing or pressure monitoring for jacks	Ø mm / in 63 mm / 2.5" 6-7	94 001 024-B
04. Set Hohlkolben mit Rückholfeder Nachrüstung von JH 15 G plus	04. Assembly of hollow piston with spring return Re-fitting of hydraulic jacks type JH 15 G plus	Ø mm / in 60 mm / 2.6" 10	91 156 457-B
05. Set Hohlkolben mit Rückholfeder Nachrüstung von JH 20 G plus	05. Assembly of hollow piston with spring return Re-fitting of hydraulic jacks type JH 20 G plus	Ø mm / in 70 mm / 2.8" 10	91 206 457-B

Passende Hydraulikschläuche für unsere Handpumpe, lufthydraulische Pumpe und Elektropumpen

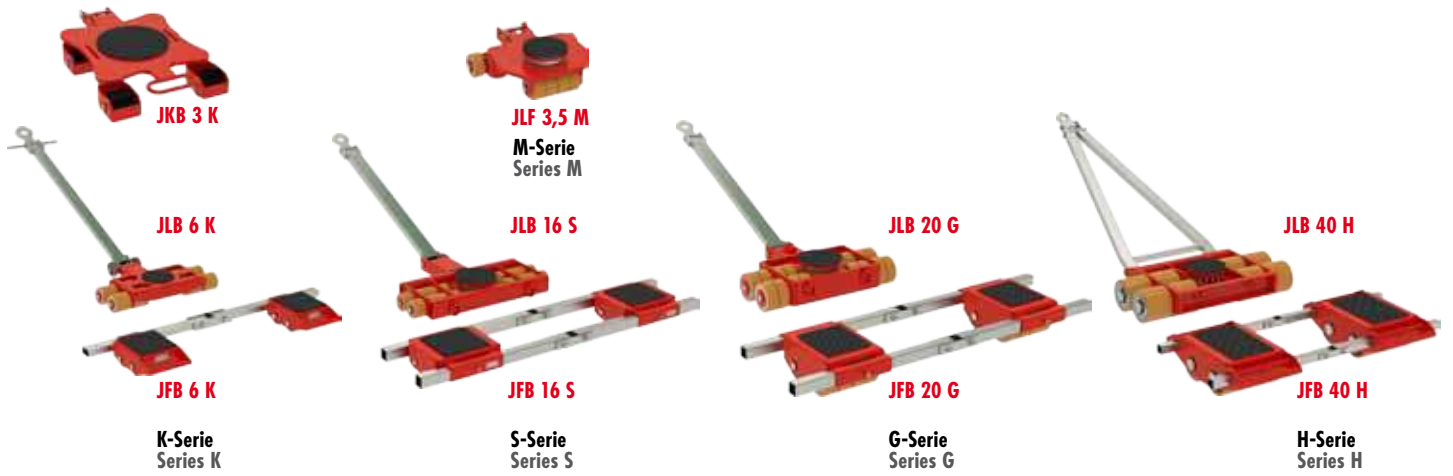
Hydraulic hoses for our hand pump, air hydraulic pump and electrical pumps



Hydraulikschlauch (Sicherheitsfaktor 4:1), zulässiger Betriebsdruck max. 700 bar, luftleer ölbefüllt, anschlussfertig

Hydraulic hose (safety factor 4:1), max. working pressure 700 bar / 10150 psi, oil-filled, ready for use

Typ	Hose type		JS 2	JS 3	JS 4	JS 6	JS...
Tropffreie Kupplung	Drip free couplings	Anzahl / no.	2	2	2	2	2
Abmessungen	Length	L = mm / in	2 000 / 78.7"	3 000 / 118.1"	4 000 / 157.5"	6 000 / 236.2"	variabel* / variable*
Bestell-Nr.	Order No.		15 200 002-0	15 300 002-0	15 400 002-0	15 600 002-0	15...00-002**
*bis max. 15 000 mm	*available up to 15 000 mm					**... L in mm eintragen	**... enter L in mm



Fahrwerke Info und Übersicht

Trolley information and overview

Lenkstange mit Handgriff, ab 6 t mit Zugöse.

Pulling bar with handle, over 6 metric tons with towing eye.

Optimales Leistungs- und Gewichtsverhältnis durch innovative Konstruktion.

Optimal capacity and weight ratio due to innovative construction.

Hochwertige kugelgelagerte Laufrollen, verschleißbarer Belag, mit Alukern bei K- und G-Serie zur Gewichtsreduzierung.

High quality castors with precision ball bearings and extremely durable coating. On K- and Series G with aluminium core for reduced weight.

Lenkwerk mit kugelgelagertem Drehteller.

Steerable trolley equipped with ball bearing supported turntable.



Serienmäßige Anschlagpunkte bei den Lenkwerken JL 12 K, JL 14 K, JLB 16 S, JLB 24 S, JLB 15 G, JLB 20 G, JLB 25 G, JLB 30 G, JLB 40 H, JLB 60 H und JL 80 H zum Verladen per Kran und zum einfachen Verzurren mit der Last.

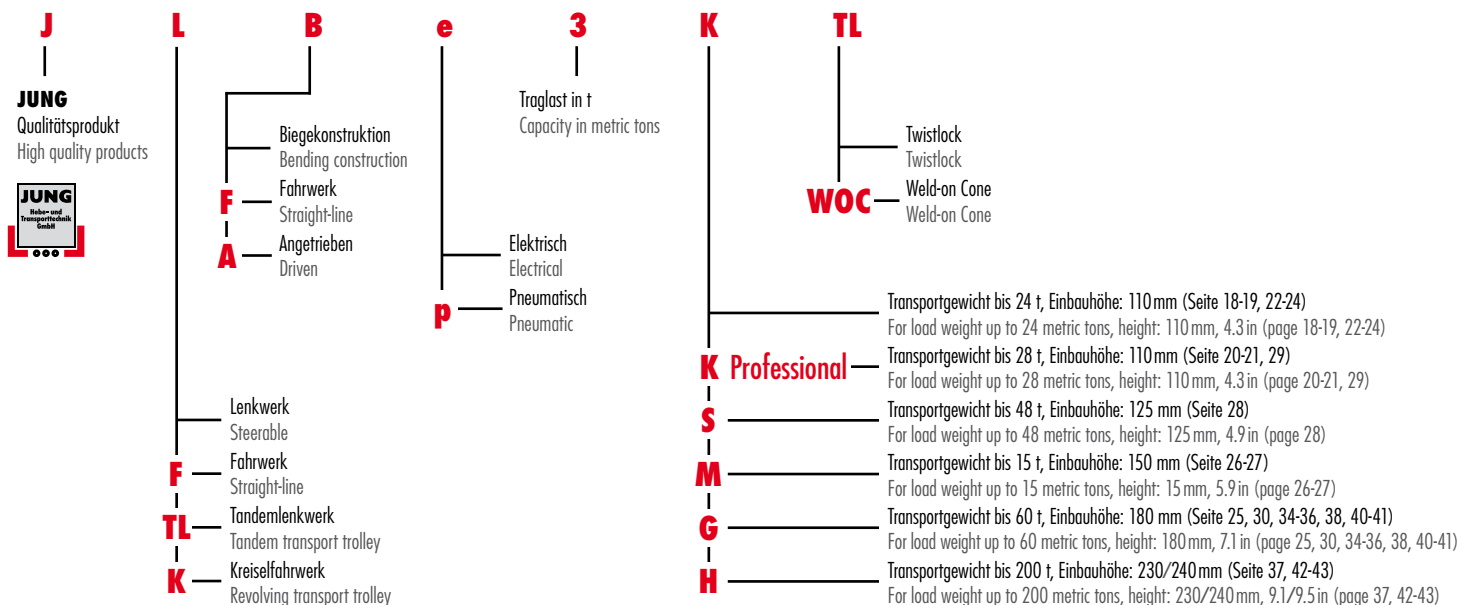
Steel clasps on steerable trolleys JL 12 K, JL 14 K, JLB 16 S, JLB 24 S, JLB 15 G, JLB 20 G, JLB 25 G, JLB 30 G, JLB 40 H, JL 60 H and JL 80 H for easy handling and for lashing of loads.

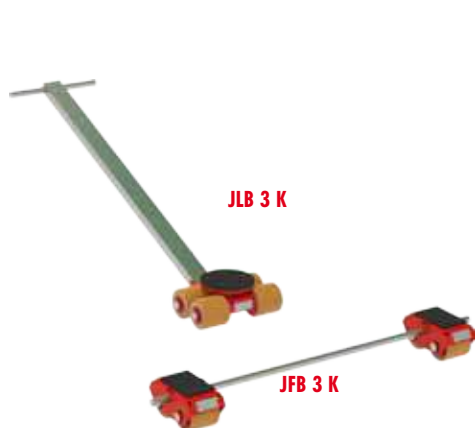
Verbindungsstange zum Spurhalten auch bei Kurvenfahrten, ab 6 t mit Gelenk.

Connecting bars guarantee alignment of castors even in curves, models 6 metric tons and up with joint.

► Die ausführliche Beschreibung der Rollen finden Sie auf Seite 46-47

► Please refer to page 46-47 for additional castor information

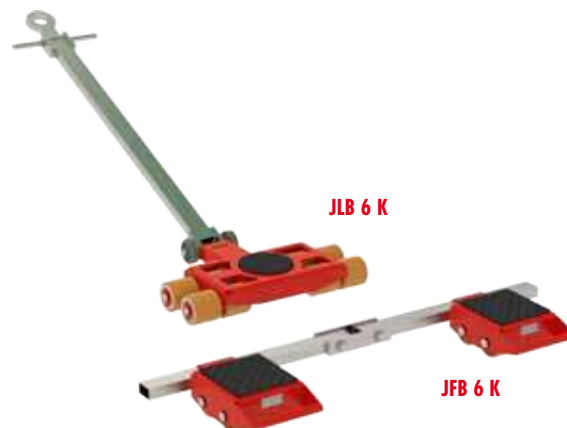




JLB 3 K

JFB 3 K

▶ Geprüft nach ANSI/ASME (USA)



JLB 6 K

JFB 6 K

▶ Tested according to technical regulation ANSI/ASME (USA)

Fahrwerke Serie K

Transportgewicht bis 24 t, Bauhöhe 110 mm

Lieferbar mit / Available with:

Aluminiumkern mit
JUWATHAN®plus-Belag
JUWATHAN®plus-coated
aluminium core



für sämtliche Böden
for any floors
Bestell-Nr./Order No.
95 050 057-V

JUWAMID-Belag
JUWAMID-coated



für ebene und saubere Böden
for level and clean floors
Bestell-Nr./Order No.
95 050 023-P

Stahlrollen
Steel castor



für unempfindliche Böden
for insensitive floors
Bestell-Nr./Order No.
95 050 043-S



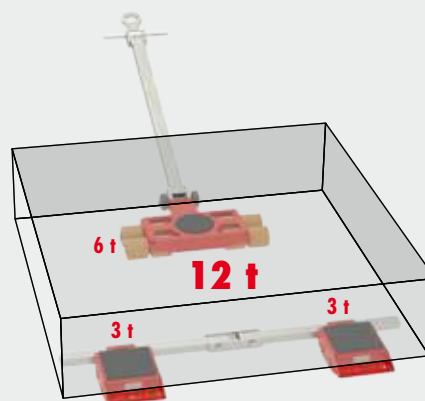
Kugelgelagerte Rollen garantieren einen leichten Lauf Castors with ball bearings guarantee easy movement

Transport trolleys series K

for loads up to 24 metric tons, height 110 mm

Lastverteilungsbeispiel 12 Tonnen Transportset:

Example for load distribution on 12 metric tons trolley combination:



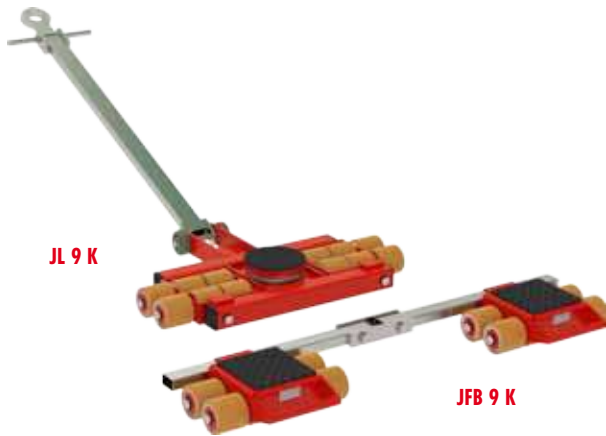
Zubehör / Option

Deichsel mit Zugöse, für JLB 3 K Bestell-Nr. 92 010 148-B
Steering rod with eye, for JLB 3 K Order No. 92 010 148-B

- ▶ Die ausführliche Beschreibung der Rollen finden Sie auf Seite 46-47
- ▶ Please refer to page 46-47 for additional castor information

Transportgewicht bis	Load weight up to	6 t / metric tons		12 t / metric tons			
		JLB 3 K	JFB 3 K	JLB 6 K	JFB 6 K		
Traglast	Load capacity	kg / lbs	3000 / 6600	2x 1 500 / 2 x 3 300	6 000 / 13 200	2 x 3 000 / 2 x 6 600	
Anzahl der Rollen	Number of castors	Stück / pcs.	4	4	8	8	
Abmessungen der Rollen	Castors dimensions	Ø x l	mm / in	85 x 85 / 3.3" x 3.3"	85 x 85 / 3.3" x 3.3"	85 x 85 / 3.3" x 3.3"	85 x 85 / 3.3" x 3.3"
Einbauhöhe	Height	mm / in	110 / 4.3"	110 / 4.3"	110 / 4.3"	110 / 4.3"	
Auflagefläche je Kassette	Supporting surface per cassette	E x F	mm / in	120 x 80 / 4.7" x 3.1"		170 x 170 / 6.7" x 6.7"	
Abmessungen Kassette	Cassette dimensions	L2 x B2	mm / in	190 x 115 / 7.5" x 4.5"		325 x 200 / 12.8" x 7.9"	
Verbindungsstange mit Gelenk	Connecting bar with joint	Länge / Length	mm / in		1 000** / 39.4"	1 230 / 48.4"	
Kassetten verstellbar	Cassettes adjustable from - to	G - H	mm / in	125 - 880 / 4.9" - 34.6"		400 - 1030 / 15.7" - 40.6"	
Auflagefläche Drehteller	Supporting surface of turntable	ØC	mm / in	150 / 5.9"		150 / 5.9"	
Abmessungen Lenkwerk	Dimensions	L1 x B1	mm / in	225 x 280 / 8.9" x 11"		445 x 590 / 17.5" x 23.2"	
Lenkstange mit Zugöse	Handlebar with pulling eye	Länge / Length	mm / in	990* / 39"		1 120 / 44.1"	
Gewicht JUWATHAN®plus	Weight with JUWATHAN®plus	kg / lbs	12 / 26	11 / 24	33 / 72	25 / 55	
Bestell-Nr. mit JUWATHAN®plus Order No. with JUWATHAN®plus			07 031 085-V	08 031 085-V	07 061 085-V	08 061 085-V	

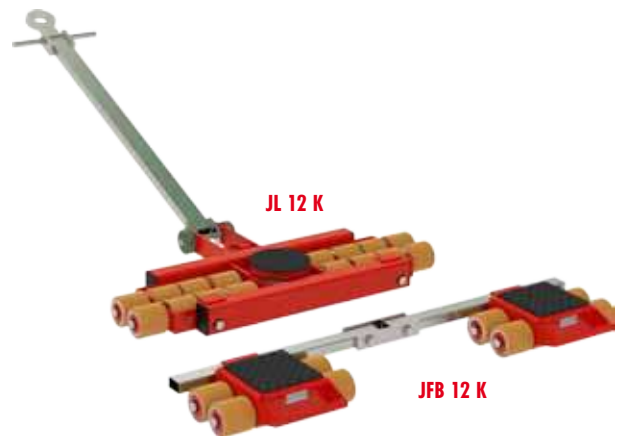
*JLB 3 K, Deichsel ohne Zugöse — **JFB 3 K Verbindungsstange ohne Gelenk *JLB 3 K steering bar without pulling eye — **JFB 3 K connecting bar without joint



JL 9 K

JFB 9 K

► Geprüft nach ANSI/ASME (USA)



JL 12 K

JFB 12 K

► Tested according to technical regulation ANSI/ASME (USA)

Fahrwerke Serie K

Transportgewicht bis 24 t, Bauhöhe 110 mm

Kurzbeschreibung

- Verzinkte Achsen, Bolzen und Sicherungsringe für optimalen Korrosionsschutz.
- Serienmäßig mit optimierter Rollenbelagsqualität ausgestattet.
- Leichter bei gleich hoher Tragfähigkeit durch verbesserte Gehäusekonstruktion.
- Alle Transportfahrwerke sind sofort einsatzbereit: Das Lenkwerk wird mit kugelgelagertem Drehteller und abgebildeter Deichsel geliefert, das Fahrwerk besteht aus 2 Kassetten mit Verbindungsstange, wie oben abgebildet.
- Nicht kreidende Stützrollen.
- Die Deichsel der K-Serie ist auch mit abnehmbarem Handgriff erhältlich. Der abnehmbare Handgriff ist auch als Nachrüstsatz verfügbar.

Zubehör / Option

Deichsel komplett mit abnehmbarem Handgriff
Towing bar complete with removable handle
Bestell-Nr. 92 010 122-B
Order No. 92 010 122-B



Zubehör / Option
Abnehmbarer Handgriff
Removable handle
Bestell-Nr. 92 090 300-B
Order No. 92 090 300-B

Zubehör / Option

Verlängerte Verbindungsstange, Länge auf Kundenwunsch, für JFB 6 K - JFB 14 K
Extended connecting bar, length on request, for JFB 6 K - JFB 14 K
Bestell-Nr. 92 010 063-B
Order No. 92 010 063-B

Transport trolleys series K

for loads up to 24 metric tons, height 110 mm

Description

- Galvanized axles and safety clip rings for improved protection against corrosion.
- Equipped with highest quality castors as standard.
- Reduced weight due to advanced construction of load cassettes.
- All transport trolleys are ready for use: the steerable transport trolley is fitted with a ball bearing supported turntable and a handlebar (as shown in picture). The adjustable-width transport trolley consists of two transport units and connecting bar.
- Non-marking supporting wheels.
- The K-series towing bars are also available with a removable handle. The removable handle is also available as a re-fitting set.



Beispiel Gerätebox befüllt

Example Tool Box filled

Zubehör / Option

Gerätebox ohne Inhalt
Bestell-Nr. 92 120 800-TK
Ausstattungsvarianten auf Anfrage
und auf www.jung-hebetechnik.de

Tool box without content
Order No. 92 120 800-TK
Equipment variants on request and on
www.jung-hebetechnik.de

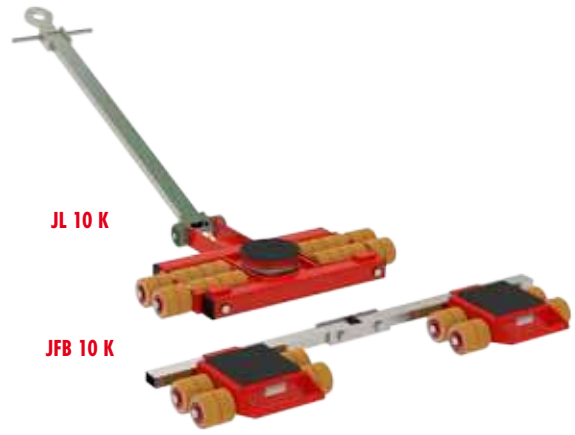
Transportgewicht bis	Load weight up to	18 t / metric tons		24 t / metric tons		
		JL 9 K	JFB 9 K	JL 12 K	JFB 12 K	
Typ	Type					
Traglast	Load capacity	kg / lbs	9 000 / 19 800	2 x 4 500 / 2x 9 900	12 000 / 26 400	2 x 6 000 / 2 x 13 200
Anzahl der Rollen	Number of castors	Stück / pcs.	12	12	16	16
Abmessungen der Rollen	Castors dimensions	Ø x l	mm / in	85 x 85 / 3.3 x 3.3"	85 x 85 / 3.3 x 3.3"	85 x 85 / 3.3 x 3.3"
Einbauhöhe	Height	mm / in	110 / 4.3"	110 / 4.3"	110 / 4.3"	110 / 4.3"
Auflagefläche je Kassette	Supporting surface per cassette	E x F	mm / in	170 x 170 / 6.7" x 6.7"		170 x 170 / 6.7" x 6.7"
Abmessungen Kassette	Cassette dimensions	L2 x B2	mm / in	325x390 / 12.8"x15.4"		325x390 / 12.8"x15.4"
Verbindungsstange mit Gelenk	Connecting bar with joint	Länge / Length	mm / in		1 230 / 48.4"	1 230 / 48.4"
Kassetten verstellbar	Cassettes adjustable from - to	G - H	mm / in		400-1 030 / 15.7-40.6"	400-1 030 / 15.7"-40.6"
Auflagefläche Drehteller	Supporting surface of turntable	ØC	mm / in	170 / 6.7"		170 / 6.7"
Abmessungen Lenkwerk	Dimensions	L1 x B1	mm / in	580x820 / 22.8" x 32.3"		580x1000 / 22.8" x 39.3"
Lenkstange mit Zugöse	Handlebar with pulling eye	Länge / Length	mm / in	1 120 / 44.1"		1 120 / 44.1"
Gewicht JUWATHan®plus	Weight with JUWATHan®plus	kg / lbs	54 / 119	32 / 70	64 / 141	35 / 77
Bestell-Nr. mit JUWATHan®plus		Order No. with JUWATHan®plus	07 090 085-V	08 091 085-V	07 120 085-V	08 121 085-V



JLB 7 K

JFB 7 K

► Geprüft nach ANSI/ASME (USA)



JL 10 K

JFB 10 K

► Tested according to technical regulation ANSI/ASME (USA)

Fahrwerke Serie K Professional

Transportgewicht bis 20 t, Bauhöhe 110 mm

Lieferbar mit / Available with:

Professional-Rolle Aluminiumkern mit JUWATHAN®plus-Belag
Professional castor JUWATHAN®plus-coated aluminium core



für sämtliche Böden / for any floors
Bestell-Nr./Order No. 95 050 089-D

► Die ausführliche Beschreibung der Rollen finden Sie auf Seite 46-47

► Please refer to page 46-47 for additional castor information

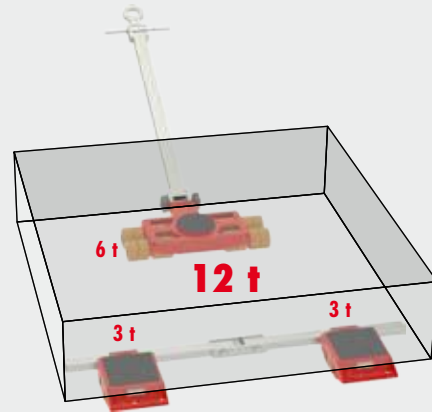


Kugelgelagerte Rollen garantieren einen leichten Lauf Castors with ball bearings guarantee easy movement

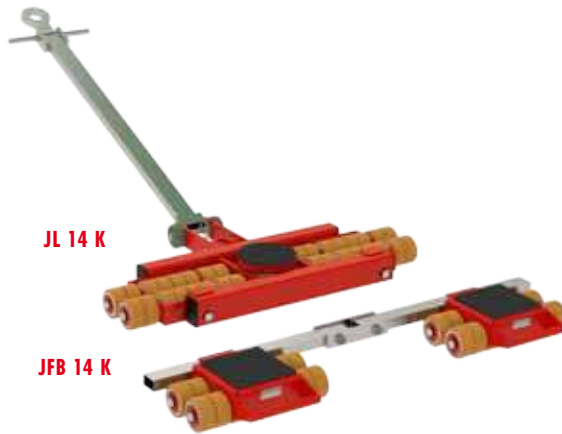
Transport trolleys series K professional

for loads up to 20 metric tons, height 110 mm

Lastverteilungsbeispiel 14 Tonnen Transportset: Example for load distribution on 14 metric tons trolley combination:



Typ	Type		14 t / metric tons		20 t / metric tons	
			JLB 7 K	JFB 7 K	JL 10 K	JFB 10 K
Traglast	Load capacity	kg / lbs	7 000 / 15 400	2 x 3 500 / 2x 7 700	10 000 / 22 000	2 x 5 000 / 2 x 11 000
Anzahl der Doppelrollen	Number of twin castors	Stück / pcs.	8	8	12	12
Abmessungen der Rollen	Castors dimensions	Ø x l mm / in	85 x 85 / 3.3" x 3.3"	85 x 85 / 3.3" x 3.3"	85 x 85 / 3.3 x 3.3"	85 x 85 / 3.3" x 3.3"
Einbauhöhe	Height	mm / in	110 / 4.3"	110 / 4.3"	110 / 4.3"	110 / 4.3"
Auflagefläche je Kassette	Supporting surface per cassette	E x F mm / in		170 x 170 / 6.7" x 6.7"		170 x 170 / 6.7" x 6.7"
Abmessungen Kassette	Cassette dimensions	L x B x H mm / in		325 x 200 / 12.8" x 7.9"		325 x 390 / 12.8" x 15.4"
Verbindungsstange mit Gelenk	Connecting bar with joint	Länge / Length mm / in		1 230 / 48.4"		1 230 / 48.4"
Kassetten verstellbar	Cassettes adjustable from - to	G - H mm / in		400 - 1 030 / 15.7" - 40.6"		400 - 1 030 / 15.7" - 40.6"
Auflagefläche Drehteller	Supporting surface of turntable	Ø C mm / in	150 / 5.9"		170 / 6.7"	
Abmessungen Lenkwerk	Dimensions	L 1 x B 1 mm / in	445 x 590 / 17.5 x 23.2"		580 x 820 / 22.8" x 32.3"	
Lenkstange mit Zugöse	Handlebar with pulling eye	Länge / Length mm / in	1 120 / 44.1"		1 120 / 44.1"	
Gewicht Professional	Weight professional	kg / lbs	35 / 77	27 / 59	56 / 123	34 / 75
Bestell-Nr. m. Professional	Order No. with professional		07 071 085-D	08 071 085-D	07 100 085-D	08 101 085-D



▶ Geprüft ANSI/ASME (USA)

▶ Tested according to technical regulation ANSI/ASME (USA)

Fahrwerke Serie K Professional

Transportgewicht bis 28 t, Bauhöhe 110 mm

Kurzbeschreibung

- Verzinkte Achsen, Bolzen und Sicherungsringe für optimalen Korrosionsschutz.
- Mit geteilter Rolle werden Lenkbewegungen deutlich erleichtert und Reibungskräfte bei Kurvenfahrt drastisch reduziert. Auch bei den nachlaufenden Kassetten der JFB-Fahrwerke wirkt sich die stark verminderte Reibung durch spurtreues Fahren positiv aus.
- Durch die Professional-Rolle reduzieren sich die Lenkkräfte bei manuellem Lenken um bis zu 30 %.
- Höhere Traglast bei gleicher Abmessung wie die K-Serie, durch vierfache Lagerung der Professional-Rollen.
- Alle Fahrwerke sofort einsatzbereit: Das Lenkwerk wird mit kugelgelagertem Drehteller und Deichsel geliefert. Das Fahrwerk besteht aus 2 Kassetten mit Verbindungsstange (wie abgebildet).
- Die Deichsel der K-Serie ist auch mit abnehmbarem Handgriff erhältlich. Der abnehmbare Handgriff ist auch als Nachrüstsatz verfügbar.
- Nicht kreidende Stützrollen.

Zubehör / Option

Deichsel komplett mit abnehmbarem Handgriff
Towing bar complete with removable handle

Bestell-Nr. 92 010 122-B
Order No. 92 010 122-B



Transport trolleys series K professional for loads up to 28 metric tons, height 110 mm

Description

- Galvanized axles and safety clip rings for improved protection against corrosion.
- The double castor design results in dramatically easier steering due to reduced friction forces in curves. The much lower friction resistance also causes the trolleys on the rear axis to follow in a truer course.
- You need 30 % less power for steering.
- Higher capacity with professional castors, at same dimension as series K trolleys.
- All transport trolleys are ready for use: the steerable transport trolley is fitted with a ball bearing supported turntable and a handlebar (as shown in picture). The adjustable-width transport trolley consists of two transport units and connecting bar.
- The series K handlebars are now also available with a removable handle, which is also available as a re-fitting set.
- Non-marking support wheels.

Zubehör / Option Abnehmbarer Handgriff Removable handle

Bestell-Nr. 92 090 300-B
Order No. 92 090 300-B



Zubehör / Option

Verlängerte Verbindungsstange, Länge auf Kundenwunsch, für JFB 6 K - JFB 14 K
Extended connecting bar, length on request, for JFB 6 K - JFB 14 K

Bestell-Nr. 92 010 063-B
Order No. 92 010 063-B

Transportgewicht bis	Load weight up to	28 t / metric tons		
Typ	Type		JL 14 K	JFB 14 K
Traglast	Load capacity	kg / lbs	14 000 / 30 800	2 x 7 000 / 2 x 15 400
Anzahl der Doppelrollen	Number of twin castors	Stück / pcs.	16	16
Abmessungen der Rollen	Castor dimensions	Ø x l mm / in	85 x 85 / 3.3" x 3.3"	85 x 85 / 3.3" x 3.3"
Einbauhöhe	Height	mm / in	110 / 4.3"	110 / 4.3"
Auflagefläche je Kassette	Supporting surface per cassette	E x F mm / in		170 x 170 / 6.7" x 6.7"
Abmessungen Kassette	Cassette dimensions	L x B x H mm / in		325 x 390 / 12.8" x 15.4"
Verbindungsstange mit Gelenk	Connecting bar with joint	Länge / Length mm / in		1 230 / 48.4"
Kassetten verstellbar	Cassettes adjustable from - to	G - H mm / in		400 - 1 030 / 5.7" - 40.6"
Auflagefläche Drehteller	Supporting surface of turntable	Ø C mm / in	170 / 6.7"	
Abmessungen Lenkwerk	Dimensions	L x B x H mm / in	580 x 1 000 / 22.8" x 39,3"	
Lenkstange mit Zugöse	Handlebar with pulling eye	Länge / Length mm / in	1 120 / 44.1"	
Gewicht Professional	Weight professional	kg / lbs	65 / 143	39 / 86
Bestell-Nr. m. Professional	Order No. with professional		07 140 085-D	08 141 085-D



JKB 1,5 K



JKB 3 K

▶ Geprüft ANSI/ASME (USA)

▶ Tested according to technical regulation ANSI/ASME (USA)

Kreiselfahrwerke JKB

Transportgewicht bis 6 t, Bauhöhe 110 mm

Lieferbar mit/Available with:

JUWAmid-Belag
JUWAmid-coated



für ebene und saubere Böden
for level and clean floors

Bestell-Nr./Order No. 95 050 088-P

Lieferbar mit/Available with:

JUWAmid-Belag weiss
JUWAmid-coated white



für ebene und saubere Böden
for level and clean floors

Bestell-Nr./Order No. 95 050 091-P

Lieferbar mit/Available with:

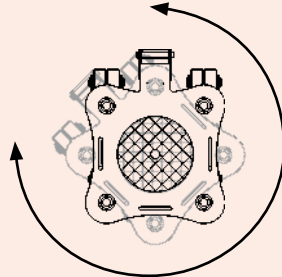
Aluminiumkern mit JUWAtan®-plus-Belag
JUWAtan®-plus-coated aluminium core



für sämtliche Böden
for any floors

Bestell-Nr./Order No. 95 050 131-V

Rotation in alle Richtungen möglich
360° rotation in all directions

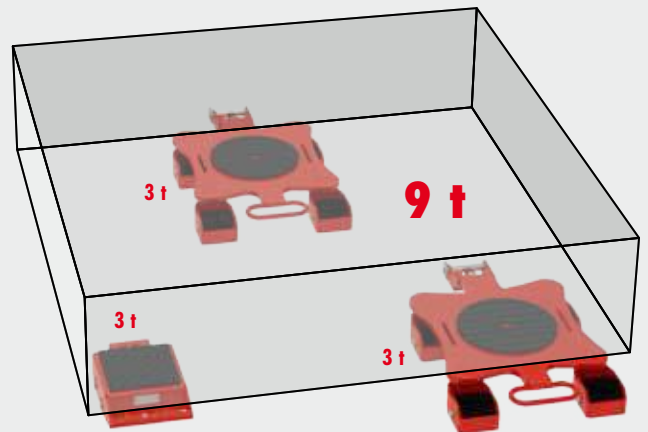


▶ Die ausführliche Beschreibung der Rollen finden Sie auf Seite 46-47

Revolving transport trolleys JKB

for loads up to 6 metric tons, height 110 mm

Lastverteilungsbeispiel 9 t Transportset: Example for load distribution on 9 metric tons JKB 3 Set:



▶ Please refer to page 46-47 for additional castor information

Transportgewicht bis	Load weight up to		1,5 t / metric tons	3 t / metric tons	3 t / metric tons	6 t / metric tons
Typ	Type		JKB 1,5 K	JKB 1,5 Set	JKB 3 K	JKB 3 Set
Bestehend aus	Consist of		1 x JKB 1,5 K	2 x JKB 1,5 K	1 x JKB 3 K	2 x JKB 3 K
Traglast	Load capacity	kg / lbs	1 500 / 3 300	2 x 1 500 / 2 x 3 300	3 000 / 6 600	2 x 3 000 / 2 x 6 600
Anzahl der Rollen	Number of castors	Stück / pcs.	6	2 x 6	8	2 x 8
Abmessungen der Rollen	Castor dimensions	Ø x l mm / in	85 x 43 / 3.3" x 1.7"	85 x 43 / 3.3" x 1.7"	85 x 43 / 3.3" x 1.7"	85 x 43 / 3.3" x 1.7"
Einbauhöhe	Height	mm / in	110 / 4.3"	110 / 4.3"	110 / 4.3"	110 / 4.3"
Auflagefläche je Kassette	Supporting surface per cassette	Ø C mm / in	150 / 5.9"	150 / 5.9"	250 / 9.8"	250 / 9.8"
Abmessungen Kassette	Cassette dimensions	L1 x B1 mm / in	530x490 / 20.9"x19.3"	530x490 / 20.9"x19.3"	675x435 / 27.2"x17.1"	675x435 / 27.2"x17.1"
Gewicht mit JUWAmid	Weight JUWAmid	kg / lbs	20 / 44	40 / 88	37 / 82	74 / 163
Bestell-Nr. mit JUWAmid	Order No. with JUWAmid		14 015 085-P	14 015 085-D	14 031 085-P	14 031 085-D
Bestell-Nr. mit JUWAtan®	Order No. with JUWAtan®		14 015 085-Vu	14 015 085-DVu	14 031 085-Vu	14 031 085-DVu



JKB 4 K



JKB 6 K

► Geprüft nach ANSI/ASME (USA)

► Tested according to technical regulation ANSI/ASME (USA)

Kreiselfahrwerke JKB

Transportgewicht bis 12 t, Bauhöhe 110 mm

Kurzbeschreibung

- Optionale Verbindungsstange kann ohne Werkzeug einfach über den Deichselhalter angeklemt werden.
- Geringes Eigengewicht bei gleichzeitig hoher Traglast.
- Um 360° drehbar durch kugelgelagerte Lenkrollen.
- Einbauhöhe der Kreiselfahrwerke JKB 1,5 K bis JKB 7,5 K passend zu Lenk- und Transportfahrwerken der Serie K.
- Alle Geräte auch als 2er Set mit Preisvorteil lieferbar.
- Konkurrenzlos: Durch die geringe Breite der Lenkrollen bei allen Kreiselfahrwerken wird der Lenk- und Drehwiderstand auf ein Minimum reduziert.
- Die Fahrwerke JKB 3 - 7,5 können an den dafür vorgesehenen Öffnungen mittels Standard-Zurr Gurten mit dem Transportgut verbunden werden.
- Zusätzlich sind an allen Fahrwerken mittige Bohrungen vorhanden, um das Fixieren des Transportguts zu ermöglichen.
- Tipp: Bei der Auswahl des passenden Kreiselfahrwerks empfehlen wir eine Zuladung von ca. 2/3 der maximalen Traglast. Damit erhalten Sie den besten Kompromiss zwischen Zuladung, Ergonomie und Handling der Geräte.
- Deichsel und Verbindungsstangen als Zubehör erhältlich.

Revolving transport trolleys JKB

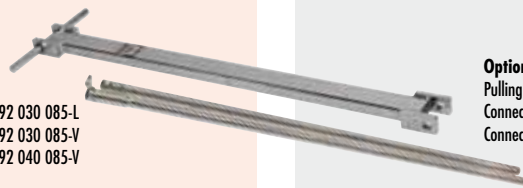
for loads up to 12 metric tons, height 110 mm

Description

- Optional connecting bars can be fixed without tools by clamping down on adapter.
- High load capacity at low weight.
- Bearing supported swiveling castors allow 360° maneuverability.
- Mix and match revolving trolleys with transport trolleys: JKB 1,5 to JKB 7,5 have same height as transport trolleys series K.
- All products are also available in a set of two with price advantage.
- Unrivalled: The narrow castors reduce rolling and turning resistance to a minimum.
- Using the slots in the platform, the trolleys JKB 3-7,5 can be affixed to the load with standard lashing belts.
- In addition, all the trolleys have a platform center hole to allow attachment to the load.
- For choosing the adequate revolving trolley we recommend a load of two-third of the maximum capacity. This will be the most advantageous compromise between payload, ergonomics and handling of the devices.
- Pulling handle and connecting bars available as accessories.

Zubehör

Deichsel JKB 1,5 - 7,5	1120 mm lang	Bestell-Nr. 92 030 085-L
Verbindungsstange JKB 1,5 - 3	1200 mm lang	Bestell-Nr. 92 030 085-V
Verbindungsstange JKB 4 - 7,5	2-teilig, 2x1200 mm lang	Bestell-Nr. 92 040 085-V



Option

Pulling handle JKB 1,5 - 7,5	1120 mm length	Order No. 92 030 085-L
Connecting bar JKB 1,5 - 3	1200 mm length	Order No. 92 030 085-V
Connecting bar JKB 4 - 7,5	two-piece, 2x1200 mm length	Order No. 92 040 085-V

Transportgewicht bis	Load weight up to		4 t / metric tons	8 t / metric tons	6 t / metric tons	12 t / metric tons
Typ	Type		JKB 4 K	JKB 4 Set	JKB 6 K	JKB 6 Set
Bestehend aus	Consist of		1 x JKB 4 K	2 x JKB 4 K	1 x JKB 6 K	2 x JKB 6 K
Traglast	Load capacity	kg / lbs	4 000 / 8 800	2 x 4 000 / 2 x 8 800	6 000 / 13 200	2 x 6 000 / 2 x 13 200
Anzahl der Rollen	Number of castors	Stück / pcs.	12	2 x 12	16	2 x 16
Abmessungen der Rollen	Castor dimensions	Ø x l mm / in	85 x 43 / 3.3" x 1.7"	85 x 43 / 3.3 x 1.7"	85 x 43 / 3.3" x 1.7"	85 x 43 / 3.3" x 1.7"
Einbauhöhe	Height	mm / in	110 / 4.3"	110 / 4.3"	110 / 4.3"	110 / 4.3"
Auflagefläche je Kassette	Supporting surface per cassette	Ø C mm / in	250 / 9.8"	250 / 9.8"	250 / 9.8"	250 / 9.8"
Abmessungen Kassette	Cassette dimensions	L1 x B1 mm / in	675x475 / 27.2"x18.7"	675x475 / 27.2"x18.7"	675x525 / 27.2"x20.7"	675x525 / 27.2"x20.7"
Gewicht mit JUWAmid	Weight JUWAmid	kg / lbs	43 / 95	86 / 190	44 / 97	89 / 194
Bestell-Nr. mit JUWAmid	Order No. with JUWAmid		14 041 085-P	14 041 085-D	14 061 085-P	14 061 085-D
Bestell-Nr. mit JUWATHAN®	Order No. with JUWATHAN®		14 041 085-Vu	14 041 085-DVu	14 061 085-Vu	14 061 085-DVu



JKB 7,5 K

► Geprüft nach ANSI/ASME (USA)

► Tested according to technical regulation ANSI/ASME (USA)

Kreiselfahrwerke JKB

Transportgewicht bis 15 t, Bauhöhe 110 mm

Revolving transport trolleys JKB

for loads up to 15 metric tons, height 110 mm

Lieferbar mit/Available with:

JUWAmid-Belag
JUWAmid-coated



für ebene und saubere Böden
for level and clean floors

Bestell-Nr./Order No. 95 050 088-P

Lieferbar mit/Available with:

JUWAmid-Belag weiss
JUWAmid-coated white



für ebene und saubere Böden
for level and clean floors

Bestell-Nr./Order No. 95 050 091-P

Lieferbar mit/Available with:

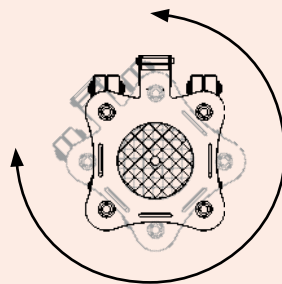
Aluminiumkern mit JUWATHAN®plus-Belag
JUWATHAN®plus-coated aluminium core



für sämtliche Böden
for any floors

Bestell-Nr./Order No. 95 050 131-V

Rotation in alle Richtungen möglich
360° rotation in all directions



► Die ausführliche Beschreibung der Rollen finden Sie auf Seite 46-47



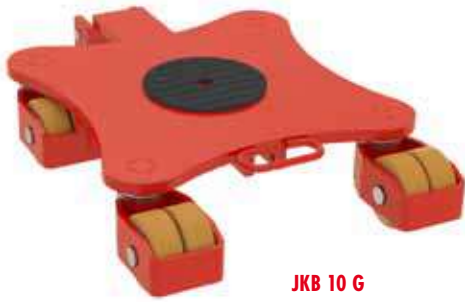
Kreiselfahrwerk JKB im Einsatz
Revolving trolley JKB in action



Kreiselfahrwerk JKB im Einsatz
Revolving trolley JKB in action

► Please refer to page 46-47 for additional castor information

Transportgewicht bis	Load weight up to		7,5 t / metric tons	15 t / metric tons
Typ	Type		JKB 7,5 K	JKB 7,5 Set
Bestehend aus	Consist of		1 x JKB 7,5 K	2 x JKB 7,5 K
Traglast	Load capacity	kg / lbs	7 500 / 16 500	2 x 7 500 / 2 x 16 500
Anzahl der Rollen	Number of castors	Stück / pcs.	20	2 x 20
Abmessungen der Rollen	Castor dimensions	Ø x l mm / in	85 x 43 / 3.3" x 1.7"	85 x 43 / 3.3" x 1.7"
Einbauhöhe	Height	mm / in	110 / 4.3"	110 / 4.3"
Auflagefläche je Kassette	Supporting surface per cassette	Ø C mm / in	250 / 9.8"	250 / 9.8"
Abmessungen Kassette	Cassette dimensions	L1 x B1 mm / in	895x740 / 35.8"x29.1"	895x740 / 35.8"x29.1"
Gewicht mit JUWAmid	Weight JUWAmid	kg / lbs	63,5 / 140	127 / 280
Bestell-Nr. mit JUWAmid	Order No. with JUWAmid		14 075 085-P	14 075 085-D
Bestell-Nr. mit JUWATHAN®	Order No. with JUWATHAN®		14 075 085-Vu	14 075 085-DVu



JKB 10 G



JKB 14 G

► Geprüft nach ANSI/ASME (USA)

► Tested according to technical regulation ANSI/ASME (USA)

Kreiselfahrwerke JKB

Transportgewicht bis 28 t, Bauhöhe 180 mm

Kurzbeschreibung

- Geringes Eigengewicht bei gleichzeitig hoher Traglast.
- Um 360° drehbar durch kugelgelagerte Lenkrollen.
- Einbauhöhe des JKB 10 G/ JKB 14 G passend zu Lenk- und Transportfahrwerken der Serie G.
- Verbindungsstange Standard 2 000 mm, kann optional bis 3 Meter Länge angeboten werden.
- Alle Geräte auch als 2er Set mit Preisvorteil lieferbar.
- Konkurrenzlos: Durch die geringe Breite der Lenkrollen bei allen Kreiselfahrwerken wird der Lenk- und Drehwiderstand auf ein Minimum reduziert.
- Zusätzlich sind an allen Fahrwerken mittige Bohrungen vorhanden, um das Fixieren des Transportguts zu ermöglichen.
- Tipp: Bei der Auswahl des passenden Kreiselfahrwerks empfehlen wir eine Zuladung von ca. 2/3 der maximalen Traglast. Damit erhalten Sie den besten Kompromiss zwischen Zuladung, Ergonomie und Handling der Geräte.
- Deichsel und Verbindungsstangen als Zubehör erhältlich.

Lieferbar mit / Available with:

Aluminiumkern mit JUWATHAN®plus-Belag
JUWATHAN®plus-coated aluminium core



für sämtliche Böden
for any floors

Bestell-Nr./Order No. 95 050 047-V

► Die ausführliche Beschreibung der Rollen finden Sie auf Seite 46-47

Revolving transport trolleys JKB

for loads up to 28 metric tons, height 180 mm

Description

- High load capacity at low weight.
- Bearing supported swiveling castors allow 360° maneuverability.
- JKB 10 G/ JKB 14 G have same height as transport trolleys series G.
- Connecting bars as standard 2 000 mm, can be offered up to 3 m length.
- All products are also available in a set of two with price advantage.
- Unrivalled: The narrow castors reduce rolling and turning resistance to a minimum.
- In addition, all the trolleys have a platform center hole to allow attachment to the load.
- For choosing the adequate revolving trolley we recommend a load of two-third of the maximum capacity. This will be the most advantageous compromise between payload, ergonomics and handling of the devices.
- Pulling handle and connecting bars available as accessories.



Zubehör / Option

Deichsel JKB 10 - 14

Bestell-Nr. 92 226 042-B

Pulling handle JKB 10 - 14

Order No. 92 226 042-B



Zubehör / Option

Verbindungsstange, Standardlänge 2 m,

JKB 10 - 14 auf Kundenwunsch bis 3 m Länge

Connecting bar, standard length 2 m,

JKB 10 - 14 on request up to 3 m length

Bestell-Nr. 92 100 140-V

Order No. 92 100 140-V

► Please refer to page 46-47 for additional castor information

Transportgewicht bis	Load weight up to		10 t / metric tons	20 t / metric tons	14 t / metric tons	28 t / metric tons
Typ	Type		JKB 10 G	JKB 10 Set	JKB 14 G	JKB 14 Set
Bestehend aus	Consist of		1 x JKB 10	2 x JKB 10	1 x JKB 14	2 x JKB 14
Traglast	Load capacity	kg / lbs	10 000 / 22 000	2 x 10 000 / 2 x 22 000	14 000 / 30 800	2 x 14 000 / 2 x 30 800
Anzahl der Rollen	Number of castors	Stück / pcs.	8	2 x 8	12	2 x 12
Abmessungen der Rollen	Castor dimensions	Ø x l	mm / in 140 x 59 / 5.5" x 2.3"	140 x 59 / 5.5" x 2.3"	140 x 59 / 5.5" x 2.3"	140 x 59 / 5.5" x 2.3"
Einbauhöhe	Height	mm / in	180 / 7.1"	180 / 7.1"	180 / 7.1"	180 / 7.1"
Auflagefläche je Kassette	Supporting surface per cassette	Ø C	mm / in 250 / 9.8"	250 / 9.8"	250 / 9.8"	250 / 9.8"
Abmessungen Kassette	Cassette dimensions	L1 x B1	mm / in 975x665 / 38.4"x26.2"	975x665 / 38.4"x26.2"	975x720 / 38.4"x28.4"	975x720 / 38.4"x28.4"
Gewicht mit JUWATHAN®	Weight JUWATHAN®	kg / lbs	140 / 309	280 / 617	148 / 326	296 / 652
Bestell-Nr. mit JUWATHAN® Order No. with JUWATHAN®			14 101 140-Vu	14 101 140-DVu	14 140 140-Vu	14 140 140-DVu



JLF 3,5



JLF 5

▶ Geprüft nach ANSI/ASME (USA)

▶ Tested according to technical regulation ANSI/ASME (USA)

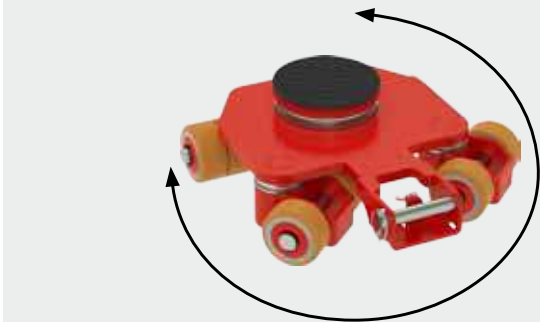
Servofahrwerke Serie M

Transportgewicht bis 5 t, Bauhöhe 150 mm

Multi-purpose trolleys series M

for loads up to 5 metric tons, height 150 mm

Lieferbar mit / Available with:	
<p>Aluminiumkern mit JUWATHan®plus-Belag JUWATHan®plus-coated aluminium core</p>  <p>für sämtliche Böden / for any floors Bestell-Nr./Order No. 95 050 131-V</p>	<p>Professional-Rolle Aluminiumkern mit JUWATHan®plus-Belag Professional castor JUWATHan®plus-coated aluminium core</p>  <p>für sämtliche Böden / for any floors Bestell-Nr./Order No. 95 050 089-D</p>



- ▶ Die ausführliche Beschreibung der Rollen finden Sie auf Seite 46-47
- ▶ Please refer to page 46-47 for additional castor information



Anwendungsbeispiel als Lenkwerk

Multi-purpose, example as steering trolley

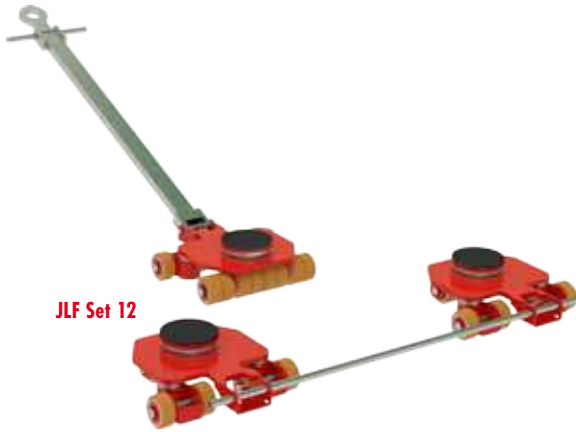
Zubehör / Option
Deichsel Serie M Bestell-Nr. 92 010 022-B
Pulling handle Series M Order No. 92 010 022-B



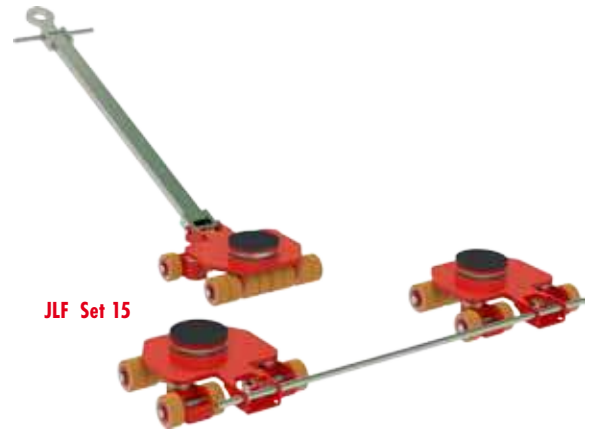
Zubehör / Option
Verbindungsstange Serie M Bestell-Nr. 92 030 085-V
Connecting bar Series M Order No. 92 030 085-V

Transportgewicht bis	Load weight up to		3,5 t / metric tons	5 t / metric tons
Typ	Type		JLF 3,5	JLF 5
Traglast	Load capacity	kg / lbs	3 500 / 7 700	5 000 / 11 000
Anzahl der Rollen/Doppelrollen	Number of castors/twin castors	Stück / pcs.	4/2	4/4
Abmessungen der Rollen	Castor dimensions	mm / in	85 x 43 / 3.3" x 1.7"	85 x 43 / 3.3" x 1.7"
Einbauhöhe	Height	mm / in	150 / 5.9"	150 / 5.9"
Auflagefläche Drehteller	Supporting surface of turntable	Ø C	150 / 5.9"	150 / 5.9"
Abmessungen	Dimensions	L1 x B1	410 x 420 / 16.1" x 16.5"	410 x 420 / 16.1" x 16.5"
Lenkstange m. Zugöse	Handlebar with pulling eye	–	–	–
Verbindungsstange	Connecting bar	–	–	–
Gewicht JUWATHan®plus	Weight with JUWATHan®plus	kg / lbs	25 / 55	28 / 62

Bestell-Nr. m. JUWATHan®plus Order No. with JUWATHan®plus **16 035 085-D** **16 050 085-D**
Geschmacksmuster EU No. 002267487-001 Registered design EU No. 002267487-001 Europäisches Patent Nr. 2 662 261 B1 European patent No. 2 662 261 B1



JLF Set 12



JLF Set 15

Servofahrwerke Serie M

Transportgewicht bis 15 t, Bauhöhe 150 mm

Kurzbeschreibung

- Schwenkbare Lenkrollen reduzieren die Lennkraft aus dem Stand um bis zu 80 %.
- Ergonomische, kraftsparende Bedienung für den Anwender.
- Spurtreues Fahren durch starre Hinterachse mit Professional-Rollen.
- Jede Kassette kann als Lenk- oder Fahrwerk eingesetzt werden.
- Extrem manövrierbar durch kugelgelagerten Drehteller mit rutschfestem Belag.
- Flexibel einsetzbar als Lenkwerk, Fahrwerk oder Tandem.
- Erleichtert Kurvenfahrten, 90° zum Fahrweg verschiebbar.
- Bodenschonend, kein Abrieb durch den Rollenbelag.
- Niedrige Einbauhöhe, geringes Eigengewicht.
- Im Set mit zusätzlicher zweiter Deichsel zum Nachlenken an der Rückseite, dadurch sehr enge Kurvenradien fahrbar.



Beispiel als starres Fahrwerk

Example as adjustable trolley

Multi-purpose trolleys series M

for loads up to 15 metric tons, height 150 mm

Description

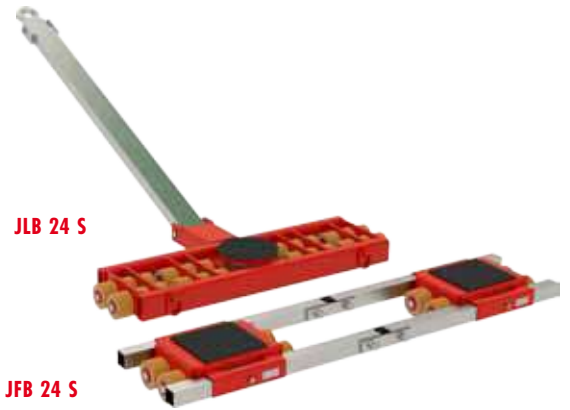
- Combined leading swiveling castors with trailing rigid castors. Swiveling lead-castors make steering easier by up to 80 %.
- Ergonomic: reduces handling effort for user.
- Better directional stability on long straight-line paths with trailing rigid castors.
- Each trolley can be used for either steerable or straight-line movements.
- Extreme maneuverable with thrust bearing supported, anti-slip turntable.
- Trolleys can be used as steerable, adjustable or tandem trolley.
- Ideal for transporting loads on slalom paths including 90° true-to-course straight-line, turning and sideways maneuvering.
- Floor protective, non-marking coating.
- Low installation height. Low weight.
- Included in set is an additional second pulling handle for steering of rear-trailing trolleys for tighter turning radius.



Beispiel als Tandemlenkwerk

Example as tandem transport trolley

Transportgewicht bis	Load weight up to		12 t / metric tons	15 t / metric tons
Typ	Type		JLF Set 12	JLF Set 15
Traglast	Load capacity	kg / lbs	1 x 5 000 + 2 x 3 500 / 1 x 11 000 + 2 x 7 700	3 x 5 000 / 3 x 11 000
Anzahl der Rollen/Doppelrollen	Number of castors/twin castors	Stück / pcs.	3 x 4/2 x 2 + 1 x 4	3 x 4/3 x 4
Abmessungen der Rollen	Castor dimensions	mm / in	85 x 43 / 3.3" x 1.7"	85 x 43 / 3.3" x 1.7"
Einbauhöhe	Height	mm / in	150 / 5.9"	150 / 5.9"
Auflagefläche je Drehteller	Supporting surface of turntable	Ø C mm / in	150 / 5.9"	150 / 5.9"
Abmessungen	Dimensions	L1 x B1 mm / in	410 x 420 / 16.1" x 16.5"	410 x 420 / 16.1" x 16.5"
Lenkstange m. Zugöse	Handlebar with pulling eye	L x B x H mm / in	1 210 / 47.6"	1 210 / 47.6"
Verbindungsstange	Connecting bar	Ø x L mm / in	20 x 1 200 / 0.8" x 47.2"	20 x 1 200 / 0.8" x 47.2"
Gewicht mit JUWATHan®plus	Weight with JUWATHan®plus	kg / lbs	95 / 209	102 / 224
Bestell-Nr. mit JUWATHan®plus	Order No. with JUWATHan®plus		16 120 085-D	16 150 085-D



JLB 16 S und JFB 16 S geprüft ANSI/ASME (USA)

JLB 16 S and JFB 16 S tested according to technical regulation ANSI/ASME (USA)

Fahrwerke Serie S

Transportgewicht bis 48 t, Bauhöhe 125 mm

Kurzbeschreibung

- Mechanische Pendellagerung der Kassetten bzw. Achsen (außer JLB 16 S). Dadurch gleichmäßige Belastung aller Rollen und der Böden.
- Mit schmalen Rollen (60 mm Laufbreite) werden die Lenkbewegungen deutlich erleichtert und Reibungskräfte bei Kurvenfahrten drastisch reduziert.
- Sehr niedrige Einbauhöhe (125 mm) bei hoher Traglast, geringes Eigengewicht.
- Alle Transportfahrwerke sind sofort einsatzbereit:
Das Lenkwerk wird mit kugelgelagertem Drehteller und Deichsel geliefert.
Das Fahrwerk besteht aus 2 Kassetten mit Verbindungsstangen, wie abgebildet.

Lieferbar mit/Available with:

Stahlkern mit JUWATHAN®-Belag
JUWATHAN®-coated steel castors



für sämtliche Böden
for any floors

Bestell-Nr./Order No. 95 050 304-V

Lieferbar mit/Available with:

Stahlrollen
Steel castors



für unempfindliche Böden
for insensitive floors

Bestell-Nr./Order No. 95 050 305-S

▶ Die ausführliche Beschreibung der Rollen finden Sie auf Seite 46-47

Transport trolleys series S

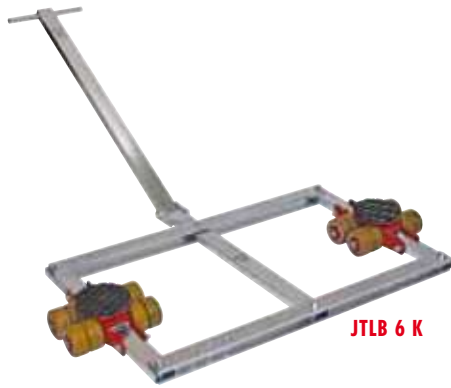
for loads up to 48 metric tons, height 125 mm

Description

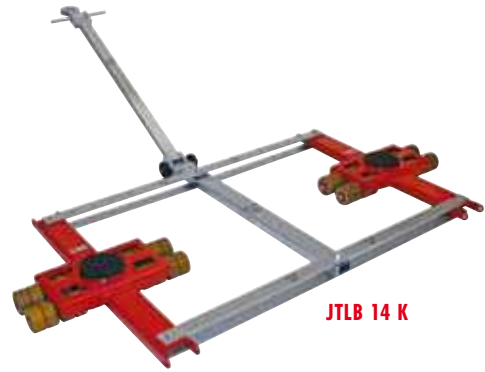
- Pivoting cassettes and axles within the frame (except for JLB 16 S) assure even pressure distribution across all castors and across the floor.
- Slim castor design (60 mm fitting length) results in easier steering due to reduced friction forces also in curves.
- Very low height at only 125 mm, with high capacity and less own weight.
- All transport trolleys are ready for use: the steerable transport trolley is fitted with a ball bearing supported turntable and a handlebar (as shown in picture). The adjustable-width transport trolley consists of two transport units and connecting bars.

▶ Please refer to page 46-47 for additional castor information

Transportgewicht bis Typ	Load weight up to Type	32 t / metric tons		48 t / metric tons				
		JLB 16 S	JFB 16 S	JLB 24 S	JFB 24 S			
Traglast	Load capacity	kg / lbs	16 000 / 35 300	2 x 8 000 / 2 x 17 600	24 000 / 52 900	2 x 12 000 / 2 x 26 400		
Anzahl der Rollen	Number of castors	pcs	16	16	24	24		
Abmessung der Rollen	Castor dimensions	Ø x l mm / in	90 x 60 / 3.5" x 2.3"	90 x 60 / 3.5" x 2.3"	90 x 60 / 3.5" x 2.3"	90 x 60 / 3.5" x 2.3"		
Einbauhöhe	Height	mm / in	125 / 4.9"	125 / 4.9"	125 / 4.9"	125 / 4.9"		
Auflagefläche je Kassette	Supporting surface per cassette	E x F mm / in		200 x 220 / 7.9" x 8.7"		200 x 220 / 7.9" x 8.7"		
Abmessungen Kassette	Cassette dimensions	L x B 2 mm / in		370 x 330 / 14.6" x 13"		370 x 465 / 14.6" x 18.3"		
Verbindungsstange mit Gelenk	Connecting bar with joint	Länge / Length mm / in		2 x 1 540 / 2 x 60.6"		2 x 1 540 / 2 x 60.6"		
Kassetten verstellbar	Cassettes adjustable from - to	G - H mm / in		540-1 300 / 21.3"-51.2"		660-1 300 / 26"-51.2"		
Auflagefläche Drehteller	Supporting surface of turntable	Ø C mm / in		215 / 8.5"		215 / 8.5"		
Abmessungen Lenkwerk	Dimensions	L 1 x B 1 mm / in		580x805 / 22.8"x31.7"		580x1156 / 22.8"x45.5"		
Lenkstange mit Zugöse	Handlebar with pulling eye	mm / in		1 210 / 47.6"		1 480 / 58.3"		
Gewicht JUWATHAN®	Weight with JUWATHAN®	kg / lbs		81 / 180		76 / 168	120 / 264	80 / 176
Bestell-Nr. mit JUWATHAN®	Order No. with JUWATHAN®		05 161 090-V	06 161 090-V	05 242 090-V	06 242 090-V		
Bestell-Nr. mit Stahlrollen	Order No. with steel castors		05 161 090-S	06 161 090-S	05 242 090-S	06 242 090-S		



JTLB 6 K



JTLB 14 K

Tandemfahrwerke Serie K

Transportgewicht bis 14 t, Bauhöhe 110 mm

Kurzbeschreibung

- Diese Tandemtransportfahrwerke eignen sich besonders für die Anwendung bei fehlendem Mittenauflagepunkt der Last.
- Verzinkte Achsen, Bolzen und Sicherungsringe für optimalen Korrosionsschutz.
- Mit geteilter Rolle werden Lenkbewegungen deutlich erleichtert und Reibungskräfte bei Kurvenfahrt drastisch reduziert. Auch bei der nachlaufenden Achse wirkt sich die stark verminderte Reibung durch spurtreues Fahren positiv aus.
- Sofort einsatzbereit. Lieferung umfasst 2 Lenkeinheiten, 2 Deichseln und je 1 Set Verbindungsstangen.
- Doppelte Verwendung: auch einzeln einsetzbar. Ohne weiteres Zubehör können die Lenkwerke gleichzeitig einzeln mit jeweils halber Zuladung eingesetzt werden.
- Nicht kreidende Stützrollen.

Lieferbar mit / Available with:

Professional-Rolle Aluminiumkern mit JUWAthan®plus-Belag
Professional castor JUWAthan®plus-coated aluminium core



für sämtliche Böden / for any floors
Bestell-Nr./Order No. 95 050 089-D

► Die ausführliche Beschreibung der Rollen finden Sie auf Seite 46-47

► Please refer to page 46-47 for additional castor information

Tandem trolleys series K

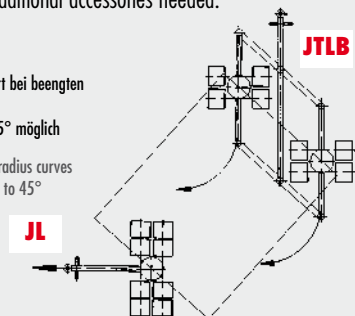
for loads up to 14 metric tons, height 110 mm

Description

- Tandem transport trolley for loads with no leading or trailing edge center support.
- Galvanized axles and safety clip rings for improved protection against corrosion.
- The double castors design results in dramatically easier steering due to reduced friction forces in curves. The much lower friction resistance also causes the castors on the rear axis to following in directional stability.
- Ready for use: delivery includes 2 steering units, 2 towing bars and 1 set of connecting rods.
- Multi-purpose use: also useable as two single trolleys, each with half of the combined load capacity. No additional accessories needed.
- Non-marking support wheels.

Beispiel: Kurvenfahrt bei beengten Platzverhältnissen
Lenkeinschlag bis 45° möglich

Example: For short radius curves
Steering possible up to 45°



Zubehör / Option

Verlängerte Spurstange, Länge auf Kundenwunsch, für JTLB 6 K
Verlängerte Spurstange, Länge auf Kundenwunsch, für JTLB 14 K
Extended connecting bar, length on request, for JTLB 6 K
Extended connecting bar, length on request, for JTLB 14 K

Bestell-Nr. 92 010 160-B
Bestell-Nr. 92 010 161-B
Order No. 92 010 160-B
Order No. 92 010 161-B

Transportgewicht bis	Load weight up to		6 t / metric tons	14 t / metric tons
Typ	Type		JTLB 6 K	JTLB 14 K
Traglast	Load capacity	kg / lbs	6 000 / 13 200	14 000 / 33 800
Anzahl der Doppelrollen	Number of twin castors	Stück / pcs.	8	16
Abmessungen der Rollen	Castor dimensions	Ø x l mm / in	85 x 85 / 3.3" x 3.3"	85 x 85 / 3.3" x 3.3"
Einbauhöhe	Height	mm / in	110 / 4.3"	110 / 4.3"
Abmessungen je Lenkwerk	Steerable cassette dimensions	L2 x B2 mm / in	600 x 280 / 23.6" x 11"	1 000 x 590 / 39.4" x 23.2"
Auflagefläche je Drehteller	Supporting surface of turntable	ØC mm / in	150 / 5.9"	150 / 5.9"
Breite Spur- und Verbindungsstange	Connecting bar	E mm / in	1 000 / 39.4"	1 400 / 55.1"
Tandemlenkwerk verstellbar von*	Adjustable from - to Vmin. - Vmax.*	mm / in	560-960 / 22" - 37.3"	660-1 340 / 25.9" - 52.7"
Verstellbarkeit	Adjustable		5x	5x
Gesamtlänge und Gesamtbreite	Total length / width	L1 x B1 mm / in	760 x 1 240 / 29.9" x 48.8"	1 070 x 1 580 / 42.1" x 62.1"
Lenkstange mit Zugöse	Handlebar with pulling eye	Länge / Length mm / in	990** / 39"***	1 120 / 44.1"
Gewicht Professional	Weight professional	kg / lbs	46 / 101	104 / 229
Bestell-Nr. m. Professional	Order No. with professional		12 061 085-D	12 121 085-D

*andere Längen lieferbar ** JTLB 6 ohne Zugöse

*other lengths available on request *** JTLB 6 without pulling eye

JTL 20 G



JTLB 30 G



Tandemfahrwerke Serie G Professional

Transportgewicht bis 30 t, Bauhöhe 180 mm

Kurzbeschreibung

- Optimale Laufeigenschaften auf unebenen Böden und Hofbelägen durch große Rollen Ø 140 mm x Breite 59 mm.
- Sicheres Überwinden kleiner Kanten und versenkter Schienen.
- Doppelte Verwendung: auch einzeln einsetzbar. Ohne weiteres Zubehör können die Lenkwerke gleichzeitig einzeln mit jeweils halber Zuladung genutzt werden. Die Tandemlenkwerke erhalten Sie inkl. 2 Deichseln mit Zugösen.
- Individuelle Anpassung; abweichende Breitenmaße/Verstellbarkeit möglich.

Lieferbar mit / Available with:

Aluminiumkern mit JUWATHAN®plus-Belag
JUWATHAN®plus-coated aluminium core



für sämtliche Böden
for any floors

Bestell-Nr./Order No. 95 050 047-V

Zubehör / Option

Verlängerte Spurstange, Länge auf Kundenwunsch, für JTL 20 G & JTLB 30 G
Extended connecting bar, length on request, for JTL 20 G & JTLB 30 G

Bestell-Nr. 92 010 163-B
Order No. 92 010 163-B

▶ Die ausführliche Beschreibung der Rollen finden Sie auf Seite 46-47

Tandem trolleys series G professional

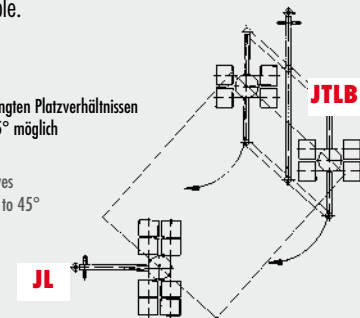
for loads up to 30 metric tons, height 180 mm

Description

- Big castors Ø 140 mm x Width 59 mm provide optimal rolling characteristics on uneven surfaces and rough pavements.
- Safely overcomes small ledges, cracks in the concrete and countersunk rail tracks.
- Multi-purpose use: also useable as two single trolleys, each with half of the combined load capacity. No additional accessories needed. Comes with two towing bars.
- Custom solutions available.

Beispiel:
Kurvenfahrt bei beengten Platzverhältnissen
Lenkeinschlag bis 45° möglich

Example:
For short radius curves
Steering possible up to 45°



Zubehör / Option

Container-Traverse mit Twistlock-Aufnahme siehe Seite 34-35

Please refer to page 34-35 for Container-Traverse with Twistlock-fitting

▶ Please refer to page 46-47 for additional castor information

Transportgewicht bis	Load weight up to		20 t / metric tons	30 t / metric tons
Typ	Type		JTL 20 G	JTLB 30 G
Traglast	Load capacity	kg / lbs	20 000 / 44 100	30 000 / 66 100
Anzahl der Rollen	Number of castors	Stück / pcs.	16	24
Abmessungen der Rollen	Castor dimensions	Ø x l mm / in	140 x 59 / 5.5" x 2.3"	140 x 59 / 5.5" x 2.3"
Einbauhöhe	Height	mm / in	180 / 7.1"	180 / 7.1"
Auflagefläche je Drehteller	Supporting surface of turntable	Ø C mm / in	170 / 6.7"	215 / 8.5"
Abmessungen je Lenkwerk	Dimensions	L2 x B2 mm / in	1 020 x 440 / 40.2" x 17.3"	1 328 x 610 / 54.3" x 24.0"
Breite Spur- und Verbindungsstange*	Width of track and connection rod*	E mm / in	1 330 / 52.4"	1 700 / 66.9"
Tandemlenkwerk verstellbar von	Adjustable from-to Vmin.-Vmax.	mm / in	900 - 1 230 / 35.4" - 48.4"	1 270 - 1 600 / 50" x 63"
Verstellbarkeit	Adjustable		3 x	3 x
Gesamtlänge und Gesamtbreite	Dimensions	L1 x B1 mm / in	1 260 x 1 670 / 49.5" x 65.6"	1 620 x 2 200 / 63.8" x 86.6"
Lenkstange mit Zugöse	Handlebar with pulling eye	Länge / Length mm / in	1 230 / 48.4"	1 230 / 48.4"
Gewicht JUWATHAN®plus	Weight with JUWATHAN®plus	kg / lbs	168 / 370	283 / 624

Bestell-Nr. m. JUWATHAN®plus Order No. with JUWATHAN®plus

12 202 140-V

12 302 140-V2

*andere Längen lieferbar

*other lengths available on request

JTLB 14 K WOC



JFB 14 K WOC

JTLB 30 G TL



JFB 30 G TL

Auf Wunsch auch mit verlängerten Spurstangen erhältlich!

Twistlock / „Weld-on Cone“

für den Containertransport bis zu 60 t, Bauhöhe 170 mm und 300 mm

Kurzbeschreibung

- Sicherer Transport von Containern.
- Container können mit niedriger Einbauhöhe verfahren werden.
- Form- und Kraftschluss zwischen Fahrwerken und Container (Twistlocksystem) bzw. nur Formschluss („Weld-on Cone“ System).
- Passend zu allen ISO-Containern.
- „Weld-on Cone“-Ausführung inkl. 2 modifizierten Drehtellern bzw. Fahrwerkskassetten mit Container-Aufnahme, nicht verriegelbar, und verlängerten, zweiteiligen Spurstangen (2,26 m) für ISO-Container anstelle der Standard-Spurstangen. Die Tandemlenkwerke erhalten Sie inklusive Deichsel mit Zugöse.
- Verriegelbare Twistlock-Ausführung inkl. 2 modifizierten Drehtellern bzw. Fahrwerkskassetten mit Twistlock-System und verlängerten, zweiteiligen Spurstangen auf ISO-Maß (2,26 m; nicht verstellbar) anstelle der Standard-Spurstangen. Die Tandemlenkwerke erhalten Sie inklusive Deichsel mit Zugöse.



Twistlock / „Weld-on Cone“ for trans-

porting containers up to 60 metric tons, height 170 mm and 300 mm

Description

- Safe transport of containers.
- Containers can be moved with extremely low installation height
- Lock-to-hold mechanism between the trolley and the containers (Twistlock) or just form-fitting-hold (Weld-on Cone System).
- Compatible with all ISO-containers.
- "Weld-on Cone" version for indoor container transport on smooth floors includes turntables fitted with cones and 2-parts container-wide connecting bars fixed length 2.26 m / 89 in; including a pulling handle with towing eye.
- "Twistlock" version for outdoor transport for use on pavement includes turntables fitted with "Twistlock" to secure containers to transport trolleys. Including 2-parts connecting bars fixed length 2.26 m / 89 in and pulling handle with towing eye.



„Weld-on Cone“ für Lenk- und Fahrwerke Serie K (technische Daten siehe S. 18-19, 22-24, 29)

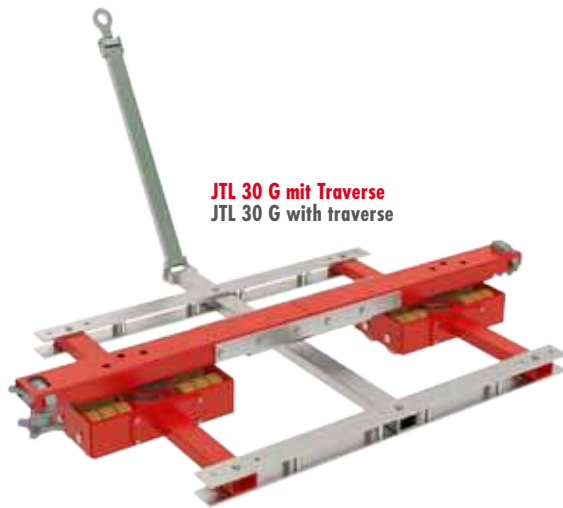
„Weld-on Cone“ for Series K – please refer to page 18-19, 20-24, 29 for technical details

Typ	Type		JTLB 14 K WOC	JFB 14 K WOC
Einbauhöhe	Height	h1 mm / in	110 / 4.3"	110 / 4.3"
Bauhöhe	Total height	h2 mm / in	170 / 6.7"	170 / 6.7"
ISO-Maß	ISO-length	V mm / in	2260 / 89"	2260 / 89"
Abmessungen Lenkwerk	Dimensions steerable	L1 x B1	1120 x 2850 / 44.1" x 112.2"	
Abmessungen Fahrwerk	Dimensions straight-line	L2 x B2 mm / in		325 x 2650* / 12.8" x 104.3"*
Bestell-Nr.	Order No.		12 121 085-WZ	08 141 085-WOC

Twistlocksystem für Lenk und Fahrwerke der G-Serie (technische Daten siehe S. 35, 38-39)

Twistlock system – please refer to page 35, 38-39 for technical details

Typ	Type		JTL 20 G TL	JTLB 30 G TL	JFB 20 G TL	JFB 30 G TL
Einbauhöhe	Height	h1 mm / in	215 / 8.5"	215 / 8.5"	215 / 8.5"	215 / 8.5"
Bauhöhe	Total height	h2 mm / in	300 / 11.8"	300 / 11.8"	300 / 11.8"	300 / 11.8"
ISO-Maß	ISO-length	V mm / in	2260 / 89"	2260 / 89"	2260 / 89"	2260 / 89"
Abmessungen Lenkwerk	Dimensions steerable	L1 x B1	1260 x 2700 / 49.6" x 106.3"	1620 x 2870 / 63.8" x 113"		
Abmessungen Fahrwerk	Dimensions straight-line	L2 x B2 mm / in			460 x 3000 / 18.0" x 118.1"	460 x 3000 / 18.0" x 118.1"
Bestell-Nr.	Order No.		12 202 140-TL	12 302 140-TL	10 202 140-TL	10 302 140-TL



JTL 30 G mit Traverse
JTL 30 G with traverse



JFB 30 G mit Traverse
JFB 30 G with traverse

Container-Traverse

mit Twistlock-Aufnahme bis zu 36 t, Bauhöhe 260 mm

Kurzbeschreibung

- Sicherer Transport von ISO-Containern und Sonder-Containern bis zu 36 t.
- Container können mit extrem niedriger Einbauhöhe verfahren werden.
- Passend zu allen ISO-Containern.
- Verriegelbare Twistlock-Ausführung auf ISO-Maß 2,26 m (nicht verstellbar).
- Zweiteilig montiert, für einfache Handhabung und Lagerung.
- Optional kann eine Trapezdeichsel adaptiert werden.
- Die Abmessung der Traverse liegt innerhalb der Container-Kontur.
- Die Last ist fest mit den Fahrwerken verbunden und kann somit komplett verladen werden.



JFB 15 G mit Traverse
JFB 15 G with traverse



JLAe 15/30 G mit Traverse
JLAe 15/30 G with traverse

Container-Traverse

with Twistlock-fitting up to 36 metric tons, height 260 mm

Description

- Safe transport of ISO-container and special containers up to 36 metric tons.
- Containers can be moved with extremely low installation height.
- Compatible with all ISO containers.
- Lockable twistlock version to ISO dimension 2.26 m (not adjustable).
- Assembled in two parts for easy handling and storage.
- Optionally a trapeze drawbar can be adapted.
- The dimension of the traverse is within the container contour.
- The load is firmly connected to the chassis and can be completely loaded.



JKB 10 G mit Traverse
JKB 10 G with traverse

Mögliche Kombinationen:

Possible combinations:

Lenkwerke / Steerable trolleys	Fahrwerke / Trolleys	Traglast gesamt in kg* / Load capacity in lbs*
2 x JKB 4 K	1 x JFB 7 K	15 000 / 33 000
2 x JKB 6 K	1 x JFB 10 K	22 000 / 48 500
2 x JKB 7,5 K	1 x JFB 14 K	29 000 / 63 900
1 x JTLB 14 K	1 x JFB 14 K	28 000 / 61 700
2 x JKB 10 G	1 x JFB 20 G	36 000 / 79 300
2 x JKB 14 G	1 x JFB 30 G	36 000 / 79 300
2 x JLF 5	2 x JLF 5	20 000 / 44 000
1 x JLAe 15/30 G	1 x JFB 15 G	30 000 / 66 100
1 x JLAe 25/50 H	1 x JFB 25 G	36 000 / 79 300
1 x JTL 20 G	1 x JFB 20 G	36 000 / 79 300
1 x JTLB 30 G	1 x JFB 30 G	36 000 / 79 300

*Last muss als Flächenlast auf Traverse aufliegen

*Load must rest on the crossbar as a surface load



Container-Traverse einzeln
Bestell-Nr. 92 000 226-T1
 Container-Traverse single
 Order No. 92 000 226-T1



Container-Traverse mit Deichsel
Bestell-Nr. 92 000 226-T2
 Container-Traverse with handle bar
 Order No. 92 000 226-T2

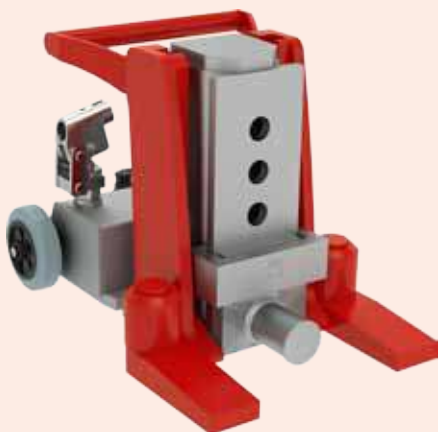
Container-Traverse

mit Twistlock-Aufnahme bis zu 36 t, Bauhöhe 260 mm



Beispiel: Container Traverse passend zu Standard-Tandemlenkwerken. Die Traverse wird mit den Drehtellern durch Verschraubung fest verbunden und bildet so eine sichere Transporteinheit.

Hebegerät mit Containerlasche:



Maschinenheber mit Hebelasche für Container: die Speziallasche passt in die Containerecken für sicheres Anheben von ISO-Containern, auch nachrüstbar. Erhältlich für alle Heber Serie JH-G plus und JHS 10 ku.

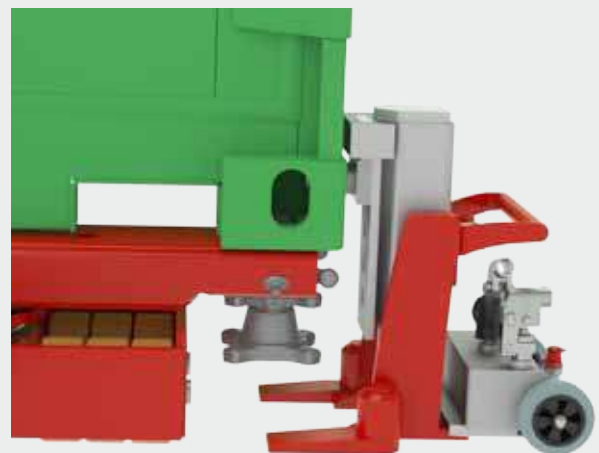
Container-Traverse

with Twistlock-fitting up to 36 metric tons, height 260 mm

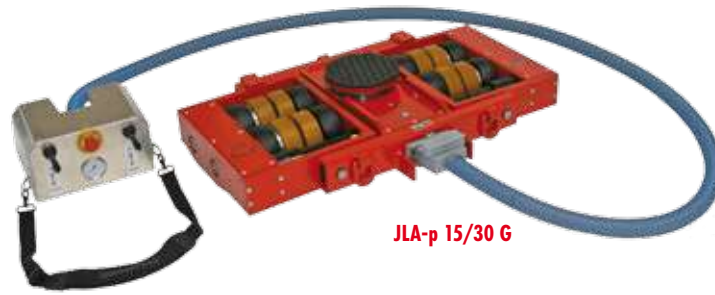


Example: Container traverse suitable for standard tandem steering systems. The traverse is firmly connected to the turntables by screwing and thus forms a secure transport unit.

Hydraulic jack with toe for ISO-containers:



Hydraulic jack with lifting toe for containers: the special toe fits in the container corners for safe lifting of ISO containers, can also be upgraded. Available for all hydraulic jacks series JH-G plus and JHS 10 ku.



JLA-p 15/30 G

► Geprüft nach DGUV Vorschrift V68 (D)

► Tested according to technical regulation DGUV V68 (Germany)

Druckluftangetriebenes Fahrwerk JLA-p 15/30 G

Kurzbeschreibung

- Sehr kurze Rüstzeit, Luftschlauch anschließen und losfahren.
- Keine separate Zugmaschine erforderlich.
- Wartungsarmer Antrieb.
- Alle Leitungen sind abkuppelbar, dadurch ist ein kompakter Transport möglich.
- Drehbar um 360°.
- Keine Wartezeiten durch Aufladen.
- Umweltfreundlich, verbraucht nur Druckluft.
- Benötigt wird ein Standarddruckluftanschluss 8 bar und ein Druckluftvolumen von 1500 L/min (25 L/s).
- Stufenlos regulierbar durch Arbeitsdruck-Anpassung.
- Passend zu Fahrwerken der G-Serie (Seite 40-41).
- Der Artikel JLA-p 15/30 G beinhaltet das angetriebene Fahrwerk inklusive Steuereinheit.
- Einfachste Steuerung durch 2 Steuerhebel, beide Motoren einzeln steuerbar.
- Vorwärts, rückwärts, auf der Stelle drehen nur durch Fingerdruck.
- Höhere Traglasten auf Anfrage möglich.

► Öl und Kettenspray auch einzeln als Zubehör erhältlich.

Air-powered trolley JLA-p 15/30 G

Description

- Quick set up. Connect air supply hose and go.
- Spare a towing vehicle.
- Low maintenance propulsion system.
- All hoses are detachable for compact and easy transport.
- 360° maneuverable.
- No need to charge any batteries.
- Ecofriendly, uses only compressed air.
- Requires standard shop air connection with 8 bar (116 psi) and air volume of 1500 L/min (25 L/s) or (53 SCFM).
- Infinitely variable speed and direction.
- Compatible with G-series transport trolleys (page 40-41).
- Model JLA-p 15/30 G includes the trolley and remote control unit.
- Two air motors are independently controllable by two joysticks.
- Maneuverability: Forward, reverse, in place turning.
- Higher capacities available on request.

► Lubricating oil and chain spray also available as accessory.

Typ	Type			JLA-p 15/30 G
Traglast	Load capacity		kg / lbs	15 000 / 33 000
Zuglast	Pulling capacity		kg / lbs	30 000 / 66 000
Anzahl der Rollen	Number of castors		Stück / pcs.	16
Abmessungen der Rollen	Castor dimensions	Ø x l	mm / in	140 x 120 / 5.5" x 4.7" / 140 x 59 / 5.5" x 2.3"
Einbauhöhe	Height		mm / in	180 / 7.1"
Auflagefläche Drehteller	Supporting surface of turntable	Ø C	mm / in	215 / 8.5"
Abmessungen	Dimensions	L1 x B1	mm / in	650 x 1 000 / 25.6" x 39.4"
Gewicht ohne Steuerung	Weight without control box		kg / lbs	175 / 385
Luftverbrauch	Air consumption		L pro sec. / SCFM	25 / 53
Benötigter Luftdruck	Required air pressure		bar / psi	8 / 116
Bestell-Nr.	Order No.			22 150 140-V

JLA-p Set 2



JLA-p Set 3



Druckluftangetriebenes Fahrwerk JLA-p 15/30 G

Set 2 bestehend aus

- JLA-p 15/30 G inklusive Steuereinheit
- Schlauchwagen komplett montiert mit Schlauchtrommel
- 30 m Luftschlauch mit Ø 19 mm
- 1 Liter Öl für Pneumatik-Motoren
- 400 ml Kettenspray

Set 3 zusätzlich mit

- Fahrwerk JFB 15 G (s. Seite 40)



Fahrwerk JLA Ansicht von unten

Underside view of JLA trolley



JLA Set im Einsatz

JLA Set in action

Air-powered trolley JLA-p 15/30 G

Set 2 includes

- JLA-p 15/30 G includes control unit
- Hose cart complete with hose reel
- 30 m [98 ft] air supply hose with Ø 19 mm [3/4 in]
- 1 Liter oil [1 quart] for pneumatic motors
- 400 ml [13 oz.] chain spray

Set 3 includes additionally

- Transport trolley JFB 15 G (see page 40)



JLA Set im Einsatz

JLA Set in action

JLA Sets

Typ	Type	JLA-p Set 2	JLA-p Set 3
JLA-p inkl. Steuereinheit	JLA-p incl. control box	1 x	1 x
Schlauchlänge/Innendurchmesser	Hose length/diameter	30 m/19 mm / 1 181"/0,75"	30 m/19 mm / 1 181"/0,75"
Wagen + Öl + Kettenspray	Cart + oil + chain spray	1 x	1 x
JFB 15 G	JFB 15 G	–	1 x
Bestell-Nr.	Order No.	22 150 140-VP2	22 150 140-VP3



JLA-e 5/12 G



JLA-e 15/30 G

► Geprüft nach DGUV Vorschrift V68 (D)

► Tested according to technical regulation DGUV V68 (Germany)

Elektrisch angetriebene Fahrwerke

Transportgewicht bis 30 t

Electric-powered trolleys

for loads up to 30 metric tons

Geliefert mit / Fitted with:

JUWAmid-Belag
JUWAmid-coated



JLA-e 15/30 G

Bestell-Nr./Order No. 93 205 156-B

Geliefert mit / Fitted with:

Aluminiumkern mit JUWATHan®plus-Belag
JUWATHan®plus-coated aluminium core



JLA-e 5/12 G & JLA-e 15/30 G

Bestell-Nr./Order No. 93 205 157-E

Geliefert mit / Fitted with:

Aluminiumkern mit JUWATHan®plus-Belag
JUWATHan®plus-coated aluminium core



JLA-e 15/30 G

Bestell-Nr./Order No. 95 050 047-V

Geliefert mit / Fitted with:

Aluminiumkern mit JUWATHan®plus-Belag
JUWATHan®plus-coated aluminium core



JLA-e 25/50 H

Bestell-Nr./Order No. 93 205 521-E

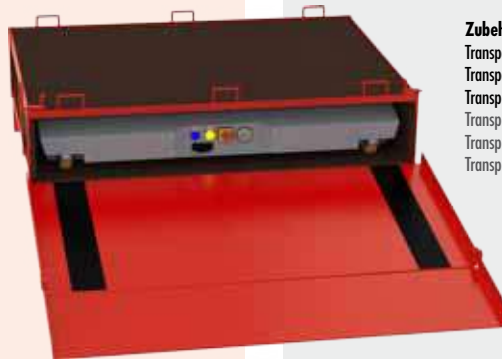
Geliefert mit / Fitted with:

JUWAmid-Belag
JUWAmid-coated



JLA-e 25/50 H

Bestell-Nr./Order No. 93 205 518-B



Zubehör / Option

Transportkiste JLA-e 5/12 G Bestell-Nr. 93 100 800-H,
Transportkiste JLA-e 15/30 G Bestell-Nr. 93 120 800-H,
Transportkiste JLA-e 25/50 H Bestell-Nr. 93 200 125-H
Transport box JLA-e 5/12 G Order-No. 93 100 800-H,
Transport box JLA-e 15/30 G Order-No. 93 120 800-H,
Transport box JLA-e 25/50 H Order-No. 93 200 125-H

► Die ausführliche Beschreibung der Rollen finden Sie auf Seite 46-47

► Please refer to page 46-47 for additional castor information

Typ	Type		JLA-e 5/12 G	JLA-e 15/30 G
Traglast	Load capacity	kg / lbs	5 000 / 11 000	15 000 / 33 000
Zuglast	Pulling capacity	kg / lbs	12 000 / 26 400	30 000 / 66 000
Anzahl der Rollen	Number of castors	Stück / pcs.	4	16
Abmessungen der Rollen	Castor dimensions	Ø x l mm / in	140 x 59 / 5.5" x 2.3"	140 x 59 / 5.5" x 2.3"
Einbauhöhe	Height	mm / in	180 / 7.1"	180 / 7.1"
Auflagefläche Drehteller	Supporting surface of turntable	Ø C mm / in	150 / 5.9"	215 / 8.5"
Abmessungen	Dimensions	L1 x B1 mm / in	760 x 880 / 29.9" x 34.7"	860 x 1 200 / 31.5" x 47.2"
Gewicht ohne Akku + Fernbedienung	Weight without battery + controller	kg / lbs	136 / 300	213 / 470
Gewicht Akku + Kiste	Weight battery + box	kg / lbs	36 / 79	90 / 198
Gewicht Ladegerät	Weight charger	kg / lbs	3 / 7	16 / 35
Geschwindigkeit	Speed	m/min / ft/min	10 / 32.8'	6,5 / 21.3'
Laufzeit	Operational time	h	3-4	5-6
Akku mit Ladegerät	Battery and charger	Stück / pcs.	1x	1x
Funkfernsteuerung, Ladegerät und Gürtel mit Halterung	Remote control, charger and belt with holder	Stück / pcs.	1x	1x
Bestell-Nr.	Order No.		22 055 140-V EU/USA	22 155 140-V



JLA-e 25/50 H

► Geprüft nach DGUV Vorschrift V68 (D)

► Tested according to technical regulation DGUV V68 (German)

Elektrisch angetriebene Fahrwerke

Transportgewicht bis 50 t

Kurzbeschreibung

- Keine separate Zugmaschine erforderlich.
- Praktisch, mit Akku und handlicher Fernsteuerung! Die Fernbedienung kann von Zweihand- auf Einhandbedienung umgestellt werden (flexibel links/rechts). Die Einhandbedienung ermöglicht die einfache und exakte Geradeausfahrt des Fahrwerks.
- Hohe Laufzeit (unter Volllast bei Idealbedingungen) durch direkt angetriebenen Motor.
- Geringe Ladezeit. JLA-e 5/12 G = 3-4 Std.; JLA-e 15/30 G und JLA-e 25/50 H mit Schnellladegerät = 1,5 Std. Alternativ auch mit kleinem Ladegerät verfügbar, Ladezeit 5-6 Std.
- Drehbar um 360°.
- Stufenlos steuerbare Geschwindigkeit.
- Kompakte Außenabmessungen.
- Akkus sind untereinander austauschbar.
- Passend zu den Fahrwerken der Serie G (S. 40-41) und Serie H (S. 42-43). Die Fahrwerke sind im Lieferumfang nicht enthalten.
- LiFePo Akku-Technologie.
- Eine Kabelfernbedienung ist auf Anfrage erhältlich.

Zubehör für JLA-e 5/12 G, JLA-e 15/30 G, JLA-e 25/50 H

Option for JLA-e 5/12 G, JLA-e 15/30 G, JLA-e 25/50 H
 Verlängerungskabelsatz Batterie JLA-e 5 Meter Bestell-Nr. 93 151 003-B5
 Verlängerungskabelsatz Batterie JLA-e 10 Meter Bestell-Nr. 93 151 003-B10
 Extension Battery cable set JLA-e 5 meters Bestell-Nr. 93 151 003-B5
 Extension Battery cable set JLA-e 10 meters Bestell-Nr. 93 151 003-B10

Electric-powered trolleys

for loads up to 50 metric tons

Description

- Spare a towing vehicle
- Practically, with battery and handy remote control! The remote control can be switched from two-handed to one-handed operation (flexible left/right). The one-handed operation allows to move the trolley exactly straight ahead.
- High running time (at full load under ideal conditions) by direct-driven motor.
- Low charging time. JLA-e 5/12 G = 3-4 h; JLA-e 15/30 G and JLA-e 25/50 H with quick-charger 1,5 h. Alternatively available with small charger, too.
- 360° maneuverable.
- Infinitely variable speed.
- Very compact dimensions.
- Batteries are interchangeable.
- Compatible with series G (p. 40-41) and series H (p. 42-43). Transport trolleys are not included.
- LiFePo battery technology.
- A cable remote control is available on request.



Kombination aus JUWathan®- und JUWAmid-Rollen für optimale Traktion und Lenkeigenschaften.
 Combination of JUWathan®- and JUWAmid castors for optimal traction and steering characteristics.

Typ	Type	JLA-e 25/50 H	
Traglast	Load capacity	kg / lbs	25 000 / 55 000
Zuglast	Pulling capacity	kg / lbs	50 000 / 110 000
Anzahl der Rollen	Number of castors	Stück / pcs.	16
Abmessungen der Rollen	Castor dimensions	Ø x l mm / in	200 x 83 / 7.9" x 3.3"
Einbauhöhe	Height	mm / in	230 / 9.1"
Auflagefläche Drehteller	Supporting surface of turntable	Ø C mm / in	250 / 9.8"
Abmessungen	Dimensions	L1 x B1 mm / in	1 180 x 1 760 / 46.5" x 69.3"
Gewicht ohne Akku + Fernbedienung	Weight without battery + controller	kg / lbs	593 / 1 307
Gewicht Akku + Kiste	Weight battery + box	kg / lbs	90 / 194
Gewicht Ladegerät	Weight charger	kg / lbs	16 / 35
Geschwindigkeit	Speed	m/min / ft/min	10 / 32.8'
Laufzeit	Operational time	h	3-4
Akku mit Ladegerät	Battery and charger	Stück / pcs.	1x
Funkfernsteuerung, Ladegerät und Gürtel mit Halterung	Remote control, charger and belt with holder	Stück / pcs.	1x
Bestell-Nr.	Order No.	22 255 200-V	



JLA-e 5/12 G mit Hub
JLA-e 5/12 G with stroke

NEU



JLA-e 15/30 G mit Hub
JLA-e 15/30 G with stroke

NEW

Elektrisch angetriebenes Fahrwerke mit Hub Transportgewicht bis 30 t

Kurzbeschreibung

- Hub max. 50 mm. Die Last kann im ausgefahrenen Zustand bewegt werden.
- Keine separate Zugmaschine erforderlich.
- Praktisch, mit Akku und handlicher Fernsteuerung. Die Fernbedienung kann von Zweihand- auf Einhandbedienung umgestellt werden (flexibel links/rechts). Die Einhandbedienung ermöglicht einfach die exakte Geradeausfahrt des Fahrwerks.
- Hohe Laufzeit (unter Volllast bei Idealbedingungen) durch direkt angetriebenen Motor.
- Geringe Ladezeit. JLA-e 5/12 G = 3-4 Std., JLA-e 15/30 G = 5-6 Std.
- Drehbar um 360°.
- Stufenlos steuerbare Geschwindigkeit.
- Kompakte Aussenabmessungen.
- Passend zu den Fahrwerken der Serie G (S. 40-41). Die Fahrwerke sind im Lieferumfang nicht enthalten.
- LiFePo Akku-Technologie.



Ladegerät für JLA-e 5/12 G mit und ohne Hub
Battery charger for JLA-e 5/12 G with or without stroke



Ladegerät für JLA-e 15/30 G & JLA-e 25/50 H mit und ohne Hub
Battery charger for JLA-e 15/30 G & JLA-e 25/50 H with or without stroke



Jedes JLA-e wird mit folgendem Zubehör geliefert: Ladegerät, handliche Fernsteuerung und Gürtel mit Halterung
Each JLA-e comes with the following accessories: Battery charger, handy remote control and belt with holder

Electric-powered trolley with stroke for loads up to 30 metric tons

Description

- Stroke max. 50 mm. The load can be moved in the extended state.
- Spare a towing vehicle
- Practically, with battery and handy remote control. The remote control can be switched from two-handed to one-handed operation (flexible left/right). The one-handed operation allows to move the trolley exactly straight ahead.
- High running time (at full load under ideal conditions) by direct-driven motor.
- Low charging time. JLA-e 5/12 G = 3-4 h, JLA-e 15/30 G = 5-6 h.
- 360° maneuverable.
- Infinitely variable speed.
- Very compact dimensions.
- Compatible with series G (p. 40-41). Transport trolleys are not included.
- LiFePo battery technology.

Typ	Type		JLA-e 5/12 G mit Hubeinheit / JLA-e 5/12 G with stroke	JLA-e 15/30 G mit Hubeinheit / JLA-e 15/30 G with stroke
Traglast	Load capacity	kg / lbs	5 000 / 11 000	15 000 / 33 000
Zuglast	Pulling capacity	kg / lbs	12 000 / 26 400	30 000 / 66 000
Anzahl der Rollen	Number of castors	Stück / pcs.	4	16
Abmessungen der Rollen	Castor dimensions	Ø x l mm / in	140 x 59 / 5.5" x 2.3"	140 x 59 / 5.5" x 2.3"
Einbauhöhe	Height	mm / in	180 / 9.1"	200 / 7.9"
Hub	Stroke	mm / in	50 / 1.96"	50 / 1.96"
Auflagefläche Drehteller	Supporting surface of turntable	Ø C mm / in	170 / 6.7"	215 / 8.5"
Abmessungen	Dimensions	L1 x B1 mm / in	975 x 880 / 38.4" x 34.6"	1 090 x 1 200 / 42.9" x 47.2"
Gewicht mit Akku	Weight with battery	kg / lbs	195 / 430	330 / 728
Geschwindigkeit	Speed	m/min/ft/min	10 / 32.8'	6,5 / 21.3'
Laufzeit	Operational time	h	3-4	5-6
Akku mit Ladegerät	Battery and charger	Stück / pcs.	1x	1x
Fernsteuerung, Ladegerät und Gürtel mit Halterung	Remote control, charger and belt with holder	Stück / pcs.	1x	1x
Bestell-Nr.	Order No.		22 055 140-V Hub	22 155 140-V Hub



JLA-e Set 1



JLA-e Set 2

Elektrisch angetriebene Fahrwerke JLA-e Sets

Set bestehend aus

- Elektrisch angetriebenem Fahrwerk
- Hochleistungsakku mit Impuls-ladegerät
- Funkfernsteuerung mit Akku, Ladegerät und Gürteltasche. Die Fernbedienung kann von Zwei-hand- auf Einhandbedienung umgestellt werden (flexibel links/rechts)
- passendem Fahrwerk



JLA-e 5/12 G in Aktion
JLA-e 5/12 G in action

Zubehör für Containertransport

Details finden Sie auf Seite 32 und 33.

Electric-powered trolleys JLA-e sets

Set includes

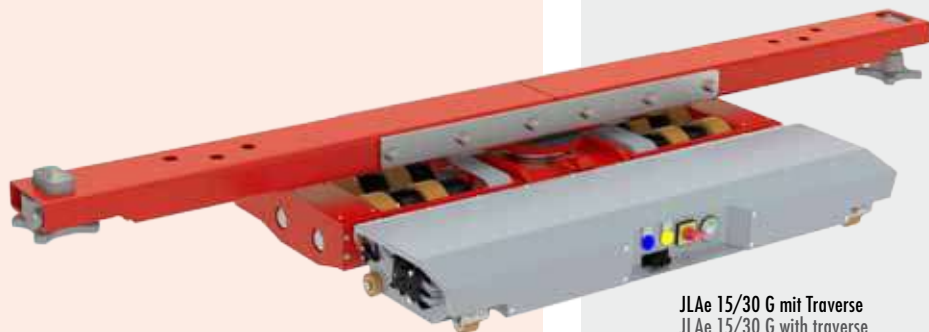
- Electric-powered trolley
- High performance accumulator with pulse charging device
- Remote control with battery, charger and belt holder. The remote control can be switched from two-handed to one-handed operation (flexible left/right).
- Adequate transport trolley



Bis zu 30 t spielend einfach bewegen!
Up to 30 metric tons easy to move!

Accessoires for container transport

For details please refer to page 32 and 33.



JLAe 15/30 G mit Traverse
JLAe 15/30 G with traverse

JLA-e Sets

Typ	Type	JLA-e Set 1	JLA-e Set 2	JLA-e Set 3
JLA-e	JLA-e	1 x JLA-e 5/12 G	1 x JLA-e 15/30 G	1 x JLA-e 25/50 H
Fahrwerk	Transport trolley	1 x JFB 7 K*	1 x JFB 15 G**	1 x JFB 25 G***
Bestell-Nr.	Order No.	22 055 140-VP1	22 155 140-VP2	22 255 200-VP3

*Siehe Seite 20, jedoch mit 180 mm Einbauhöhe **Siehe Seite 40 ***Siehe Seite 41, jedoch mit 230 mm Einbauhöhe
*See page 20, but with 180 mm height **See page 40 ***See page 41, but with 230 mm height



Fahrwerke Serie G Professional

Transportgewicht bis 40 t, Bauhöhe 180 mm

Lieferbar mit/Available with:

Aluminiumkern mit JUWATHAN®plus-Belag
JUWATHAN®plus-coated aluminium core



für sämtliche Böden
for any floors

Bestell-Nr./Order No. 95 050 047-V

Trolleys series G professional

for loads up to 40 metric tons, height 180 mm



Lenkwerk der G-Serie im Einsatz

Steerable G-series trolley in action

► Die ausführliche Beschreibung der Rollen finden Sie auf Seite 46-47

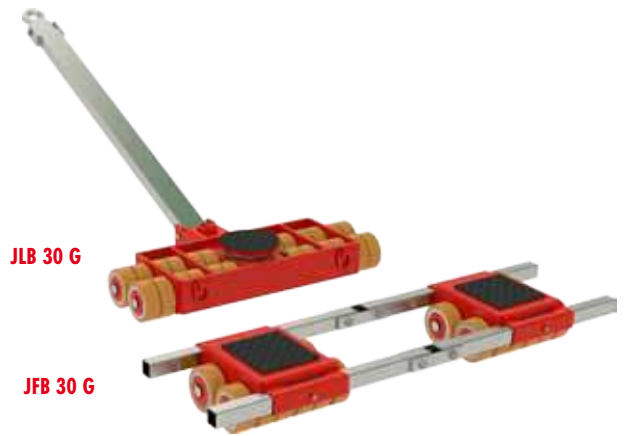
► Please refer to page 46-47 for additional castor information

Typ	Type		30t / metric tons		40t / metric tons	
			JLB 15 G	JFB 15 G	JLB 20 G	JFB 20 G
Traglast	Load capacity	kg / lbs	15 000 / 33 000	2 x 7 500 / 2x 16 500	20 000 / 44 100	2 x 10 000 / 2x 22 050
Anzahl der Rollen	Number of castors	Stück / pcs.	12	12	16	16
Abmessungen der Rollen	Castor dimensions	Ø x l mm / in	140 x 59 / 5.5" x 2.3"	140 x 59 / 5.5" x 2.3"	140 x 59 / 5.5" x 2.3"	140 x 59 / 5.5" x 2.3"
Einbauhöhe	Height	mm / in	180 / 7.1"	180 / 7.1"	180 / 7.1"	180 / 7.1"
Auflagefläche je Kassette	Supporting surface per cassette	E x F mm / in		220 x 120 / 8.6" x 4.7"		220 x 200 / 8.6" x 7.8"
Abmessungen Kassette	Cassette dimensions	L x B x H mm / in		460 x 205 / 18.1" x 8.1"		460 x 285 / 18.0" x 11.1"
Verbindungsstangen mit Gelenk	Connecting bar with joint	Länge / Length mm / in		2 x 1 540 / 60.6"		2 x 1 540 / 60.6"
Kassetten verstellbar	Cassettes adjustable from - to	G - H mm / in		415 - 1 300 / 16.3" - 54.3"		475 - 1 300 / 18.7" - 54.3"
Auflagefläche Drehteller	Supporting surface of turntable	Ø C mm / in	215 / 8.5"		215 / 8.5"	
Abmessungen Lenkwerk	Dimensions	L1 x B1 mm / in	565 x 610 / 22.2" x 24.1"		565 x 741 / 22.2" x 29.1"	
Lenkstange mit Zugöse	Handlebar with pulling eye	Länge / Length mm / in	1 230 / 48.4"		1 230 / 48.4"	
Gewicht JUWATHAN®plus	Weight with JUWATHAN®plus	kg / lbs	90 / 198	82 / 181	96 / 212	88 / 194
Bestell-Nr. m. JUWATHAN®plus Order No. with JUWATHAN®plus			09 152 140-V	10 152 140-V	09 202 140-V	10 202 140-V



JLB 25 G

JFB 25 G



JLB 30 G

JFB 30 G

Fahrwerke Serie G Professional

Transportgewicht bis 60 t, Bauhöhe 180 mm

Kurzbeschreibung

- Mechanische Pendellagerung der Kassetten, bzw. der Achsen ab JLB 20. Dadurch gleichmäßige Belastung aller Rollen und der Böden. Auf anfälligen und aufwändigen Hydraulikausgleich kann verzichtet werden.
- Mit halbierten Rollenbreite und doppelter Rollenanzahl werden Lenkbewegungen deutlich erleichtert und Reibungskräfte bei Kurvenfahrt drastisch reduziert. Auch bei der nachlaufenden Achse der JFB-Fahrwerke, wirkt sich die stark verminderte Reibung durch spurtreues Fahren positiv aus.
- Alle Transportfahrwerke sofort einsatzbereit:
Das Lenkwerk wird mit kugelgelagertem Drehteller und abgebildeter Deichsel geliefert. Das Fahrwerk besteht aus 2 Kassetten mit Verbindungsstangen wie oben abgebildet.

Zubehör / Option

Verlängerte Verbindungsstange, 2-teilig, 3000 mm lang
Extended connecting bar, two-piece, 3000 mm length

Bestell-Nr. 92 090 060-B
Order No. 92 090 060-B

Trolleys series G professional

for loads up to 60 metric tons, height 180 mm

Description

- From JLB 20 up, pivoting cassettes and axles within the frame assure even pressure distribution across all castors and across the floor. No need for complex and expensive hydraulic compensation system.
- The double castor design results in dramatically easier steering due to reduced friction forces in curves. The much lower friction resistance also causes the trolleys on the rear axis to follow in a truer course.
- All transport trolleys are ready for use: the steerable transport trolley is fitted with a ball bearing supported turntable and a handlebar (as shown in picture). The adjustable-width transport trolley consists of two transport units and connecting bar.

Transportgewicht bis	Load weight up to	50 t / metric tons		60 t / metric tons			
		JLB 25 G	JFB 25 G	JLB 30 G	JFB 30 G		
Traglast	Load capacity	kg / lbs	25 000 / 55 100	2 x 12 500 / 2 x 27 750	30 000 / 66 100	2 x 15 000 / 2 x 33 050	
Anzahl der Rollen	Number of castors	Stück / pcs.	20	20	24	24	
Abmessungen der Rollen	Castor dimensions	Ø x l	mm / in	140 x 59 / 5.5" x 2.3"	140 x 59 / 5.5" x 2.3"	140 x 59 / 5.5" x 2.3"	140 x 59 / 5.5" x 2.3"
Einbauhöhe	Height	mm / in	180 / 7.1"	180 / 7.1"	180 / 7.1"	180 / 7.1"	
Auflagefläche je Kassette	Supporting surface per cassette	E x F	mm / in		220 x 120 / 8.6" x 4.7"		220 x 200 / 8.6" x 7.8"
Abmessungen Kassette	Cassette dimensions	L x B x H	mm / in		460 x 330 / 18.0" x 13.0"		460 x 400 / 18.0" x 15.8"
Verbindungsstangen mit Gelenk	Connecting bar with joint	Länge / Length	mm / in		2 x 1 540 / 60.6"		2 x 1 540 / 60.6"
Kassetten verstellbar	Cassettes adjustable from - to	G - H	mm / in		530 - 1 300 / 20.7" - 54.3"		530 - 1 300 / 20.7" - 54.3"
Auflagefläche Drehteller	Supporting surface of turntable	Ø C	mm / in	215 / 8.5"		215 / 8.5"	
Abmessungen Lenkwerk	Dimensions	L1 x B1	mm / in	590 x 890 / 23.2" x 35.0"		565 x 995 / 22.2" x 39.2"	
Lenkstange mit Zugöse	Handlebar with pulling eye	Länge / Length	mm / in	1 480 / 58.3"		1 480 / 58.3"	
Gewicht JUWATHAN®plus	Weight with JUWATHAN®plus	kg / lbs	128 / 282	86 / 190	135 / 298	113 / 249	
Bestell-Nr. m. JUWATHAN®plus		Order No. with JUWATHAN®plus	09 252 140-V	10 252 140-V	09 302 140-V	10 302 140-V2	



Fahrwerke Serie H

Transportgewicht bis 120 t, Bauhöhe 230 mm

Trolleys series H

for loads up to up to 120 metric tons, height 230 mm

Lieferbar mit/Available with:

Stahlkern mit JUWATHAN®-Belag
JUWATHAN®-coated steel castors

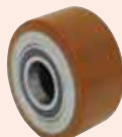


für sämtliche Böden
for any floors

Bestell-Nr./Order No. 95 050 053-V

Lieferbar mit/Available with:

Stahlkern mit JUWATHAN®-Belag
JUWATHAN®-coated steel castors



für sämtliche Böden
for any floors

Bestell-Nr./Order No. 95 050 090-V

Zusatzrolle nur JLB / JFB 60 H oder bei Ausführung als Doppelrolle

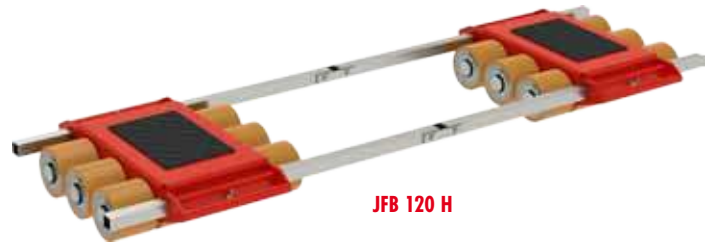
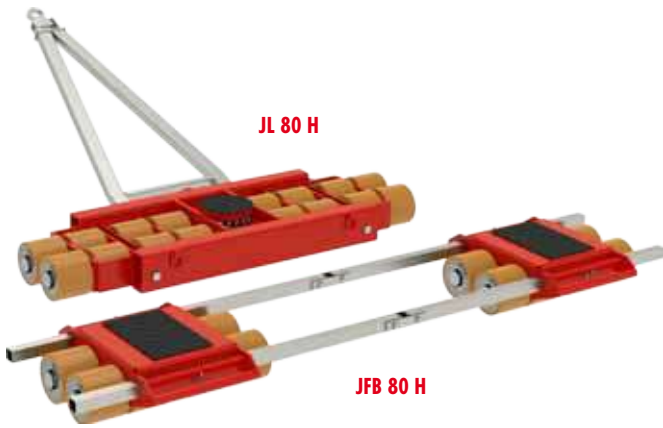
Additional castor only for JLB / JFB 60 H or in model with twin castor

Die ausführliche Beschreibung der Rollen finden Sie auf Seite 46-47

Please refer to page 46-47 for additional castor information



Transportgewicht bis	Load weight up to		80 t / metric tons		120 t / metric tons	
Typ	Type		JLB 40 H	JFB 40 H	JLB 60 H	JFB 60 H
Traglast	Load capacity	kg / lbs	40 000 / 88 000	2x20 000 / 2x44 000	60 000 / 132 000	2x30 000 / 2x66 000
Anzahl der Rollen/Doppelrollen	Number of castors/twin castors	Stück / pcs.	8/16	8/16	8 + 8/24	8 + 8/24
Abmessungen der Rollen/Doppelrollen	Castor dimensions/twin castor	Ø x l mm / in	200x170 / 7.9"x6.7" 200x85 / 7.9"x3.3"	200x170 / 7.9"x6.7" 200x85 / 7.9"x3.3"	200x170 / 7.9"x6.7" 200x85 / 7.9"x3.3"	200x170 / 7.9"x6.7" 200x85 / 7.9"x3.3"
Einbauhöhe	Height	mm / in	230 / 9.1"	230 / 9.1"	230 / 9.1"	230 / 9.1"
Auflagefläche je Kassette	Supporting surface per cassette	E x F mm / in		395 x 260 / 15.6 x 10.2"		395 x 260 / 15.6 x 10.2"
Abmessungen Kassette	Cassette dimensions	L2 x B2 mm / in		740 x 395 / 29.1 x 15.6"		740 x 580 / 29.1 x 22.8"
Verbindungsstange mit Gelenk	Connecting bar with joint	Länge / Length mm / in		2 x 1 540 / 60.6"		2 x 1 540 / 60.6"
Kassetten verstellbar	Cassettes adjustable from - to	G - H mm / in		585-1 155 / 23-45.5"		585-1 155 / 23-45.5"
Auflagefläche Drehteller	Supporting surface of turntable	Ø C mm / in	250 / 9.8"		250 / 9.8"	
Abmessungen Lenkwerk	Dimensions	L1 x B1 mm / in	650 x 1 060 / 25.6 x 41.7"		650 x 1 400 / 25.6 x 55.1"	
Lenkstange mit Zugöse	Handlebar with pulling eye	Länge / Length mm / in	1 590 / 62.6"		1 590 / 62.6"	
Gewicht JUWATHAN®	Weight with JUWATHAN®	kg / lbs	320 / 705	289 / 637	450 / 992	410 / 904
Bestell-Nr. m. JUWATHAN®	Order No. with JUWATHAN®		09 400 200-H	10 400 200-H	09 600 200-H	10 600 200-H
mit JUWATHAN®-Doppelrolle	with JUWATHAN® twin castors		09 400 205-H	10 400 205-H	09 600 205-H	10 600 205-H



Fahrwerke Serie H

Transportgewicht bis 200 t, Bauhöhe 240 mm

Kurzbeschreibung

- Für die hohe Tragfähigkeit beispiellos kleine und leichte Transportfahrwerke.
- Mechanische Pendellagerung bei den Lenkwerken, dadurch gleichmäßige Belastung aller Rollen und der Böden.
- Alle Fahrwerke sind sofort einsatzbereit: das Lenkwerk wird mit kugelgelagertem Drehteller und Deichsel geliefert. Das Fahrwerk besteht aus 2 Kassetten mit Verbindungsstangen.
- Auch als Professional Version mit JUWATHan-Doppelrolle verfügbar: Mit halbierten Rollenbreiten und doppelter Rollenanzahl werden Lenkbewegungen deutlich erleichtert und Reibungskräfte bei Kurvenfahrt drastisch reduziert. Auch bei der nachlaufenden Achse der JFB-Fahrwerke, wirkt sich die stark verminderte Reibung durch spurtreues Fahren positiv aus.

Trolleys series H

for loads up to up to 200 metric tons, height 240 mm

Description

- Unrivalled: Small and lightweight trolleys at super high capacity.
- Steerable transport trolleys with pivoting cassettes for a better load distribution at all castors and the floor.
- All transport trolleys are ready for use: the steerable transport trolley is fitted with a ball bearing supported turntable and a handlebar (as shown in picture). The adjustable-width transport trolley consists of two transport units and connecting bar.
- Also available as Professional version with JUWATHan twin castors: the double castor design results in dramatically easier steering due to reduced friction forces in curves. The much lower friction resistance also causes the castors on the rear axis to follow in a truer course.

Transportgewicht bis	Load weight up to	200 t / metric tons			
		160 t / metric tons		120 t / metric tons	
Typ	Type	JL 80 H	JFB 80 H	JFB 120 H	
Traglast	Load capacity	kg / lbs	80 000 / 176 000	2 x 40 000 / 2 x 88 000	2 x 60 000 / 2 x 132 000
Anzahl der Rollen/Doppelrolle	Number of castors/twin castors	Stück / pcs.	16/32	16/32	24/48
Abmessungen der Rollen/Doppelrollen	Castor/twin castor dimensions	Ø x l mm / in	200 x 170 / 7.9" x 6.7" 200 x 85 / 7.9" x 3.3"	200 x 170 / 7.9" x 6.7" 200 x 85 / 7.9" x 3.3"	200 x 170 / 7.9" x 6.7" 200 x 85 / 7.9" x 3.3"
Einbauhöhe	Height	mm / in	240 / 9.4"	240 / 9.4"	240 / 9.4"
Auflagefläche je Kassette	Supporting surface per cassette	E x F mm / in		400 x 260 / 15.7" x 10.2"	440 x 300 / 17.3" x 11.8"
Abmessungen Kassette	Cassette dimensions	L x B x H mm / in		750 x 820 / 29.5" x 32.2"	960 x 830 / 37.7" x 32.6"
Verbindungsstange mit Gelenk	Connecting bar with joint	Länge / Length mm / in		2 x 3 000 / 118"	2 x 3 000 / 118"
Kassetten verstellbar	Cassettes adjustable from - to	G - H mm / in		830 - 2 530 / 32.7" - 99.6"	830 - 2 530 / 32.7" - 99.6"
Auflagefläche Drehteller	Supporting surface of turntable	Ø C mm / in	250 / 9.8"		
Abmessungen Lenkwerk	Dimensions	L1 x B1 mm / in	820 x 1 900 / 32.2" x 74.7"		
Lenkstange mit Zugöse	Handlebar with pulling eye	Länge / Length mm / in	1 590 / 62.6"		
Gewicht JUWATHan®	Weight with JUWATHan®	kg / lbs	723 / 1 594	565 / 1 246	815 / 1 797
Bestell-Nr. m. JUWATHan®	Order No. with JUWATHan®		09 800 200-H	10 800 200-H	10 912 200-H
mit JUWATHan®-Doppelrolle	with JUWATHan® twin castors		09 800 205-H	10 800 205-H	10 912 205-H



JRH 3

JLT 3



JLT 15

Zubehör für Gabelstapler

Rangierhilfe und Lenktraverse

Kurzbeschreibung

- **Rangierhilfe**
zum Ziehen und Schieben von Lasten. Inklusive Zurrkette zum Sichern auf dem Gabelstapler. Passend zu allen JUNG Lenkwerken mit Zugöse.
- Einfach auf die Gabeln des Staplers stecken, mit Zurrkette sichern und losfahren.
- 3 Tonnen Zuglast.
- Zum Vorwärts- und Rückwärtsrangieren geeignet.
- Leichtes Manövrieren.

- **Lenktraverse**
zum Rangieren schwerer Lasten mit Handgabelhubwagen oder Gabelstapler.
- Einfach auf die Gabeln von Stapler oder Hubwagen auflegen.
- Unterseiten mit rutschfestem Waffelgummi belegt.
- Kugelgelagerter Drehteller mit rutschfestem Waffelgummi.
- Als Lenkwerk für bis zu 3 Tonnen oder bis zu 15 Tonnen geeignet.

Accessories for forklifts

transport dolly hitch and steering traverse

Description

- **Forklift hitch**
for pushing and pulling loads. Includes lashing chain to secure on the forklift truck. Suitable for all JUNG trolley outfitted with a towing eye.
- Simply place on forklift forks, secure with lashing chain and go.
- 3 metric tons traction force.
- Capable of moving loads forward and in reverse.
- Easy maneuverability.

- **Forklift turntable**
for maneuvering heavy loads with a forklift truck.
- Simply place on the forklift forks and go.
- Reversed side equipped with anti-slip pads.
- Thrust bearing supported turntable with anti-slip load pad.
- Usable as steerable support for 3 up to 15 metric tons.

Typ	Type	JRH 3		
Zuglast	Push / pull force		kg / lbs	3 000 / 6 600
Abmessungen	Dimensions	L x B x H	mm / in	425 x 590 x 325 / 18.7" x 23.2" x 12.8"
Bolzen	Hitch pin	Ø	mm / in	40 / 1.57"
für Gabeln	For forks	max.	mm / in	90 x 170 / 3.54" x 6.69
Gabelabstand	Fork separation	min.	mm / in	240 / 9.45"
Gewicht	Weight		kg / lbs	37 / 82
Bestell-Nr.	Order No.	13 303 000-B		



Die Rangierhilfe JRH 3 im Einsatz
Forklift hitch JRH 3 in action

Typ	Type	JLT 3		JLT 15	
Traglast	Load capacity		kg / lbs	3 000 / 6 600	15 000 / 33 000
Abmessungen	Dimensions	L x B x H	mm / in	550 x 240 x 100 / 21.7" x 9.4" x 3.9"	550 x 300 x 174 / 21.7" x 11.8" x 6.9"
Auflagefläche Drehteller	Supporting surface of turntable	Ø	mm / in	150 / 5.9"	250 / 9.8"
für Gabeln	For forks	max.	mm / in	180 / 7.1"	180 / 7.1"
Gabelabstand	Fork separation	min.	mm / in	200 / 7.9"	200 / 7.9"
Gewicht	Weight		kg / lbs	15 / 33	41 / 90
Bestell-Nr.	Order No.	13 203 000-V		13 215 000-V	



JGK-A



JGK-R

Zubehör für Gabelstapler

Gabelklemmen

Kurzbeschreibung

- **Set Gabelklemmen mit Spanngurten** zum Verzurren und Sichern.
- Sichern wertvolle oder instabile Ladung vor dem Verrutschen.
- Kopflastige Waren werden besser gesichert.
- Einfach die Gabelschuhe hinter der Last am Stapler befestigen.
- Gabelklemmen vor die Ladung auf die Staplergabeln aufstecken, mit den mitgelieferten Gurten verzurren und gesichert transportieren.
- Jedes Set mit 2 Gabelschuhen, 2 Gabelklemmen und 2 Spanngurte.



Ladungssicherung mit Gabelklemmen und Spanngurten

Secure loads with forklift clamps and tension belts

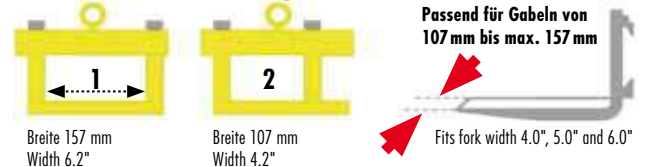
Accessories for forklifts

forklift clamps

Description

- **Set of forklift clamps with tie-down straps** for binding and securing.
- Secure valuable and unstable loads against slipping.
- Move top heavy loads more securely.
- Simply attached the screw type fork clamps to the forks behind the load.
- Slide eye type fork clamps onto the tips of the forks and strap load in between for safe transport.
- Each set includes 2 screw type fork clamps, 2 eye type fork clamps and 2 tie-down straps.

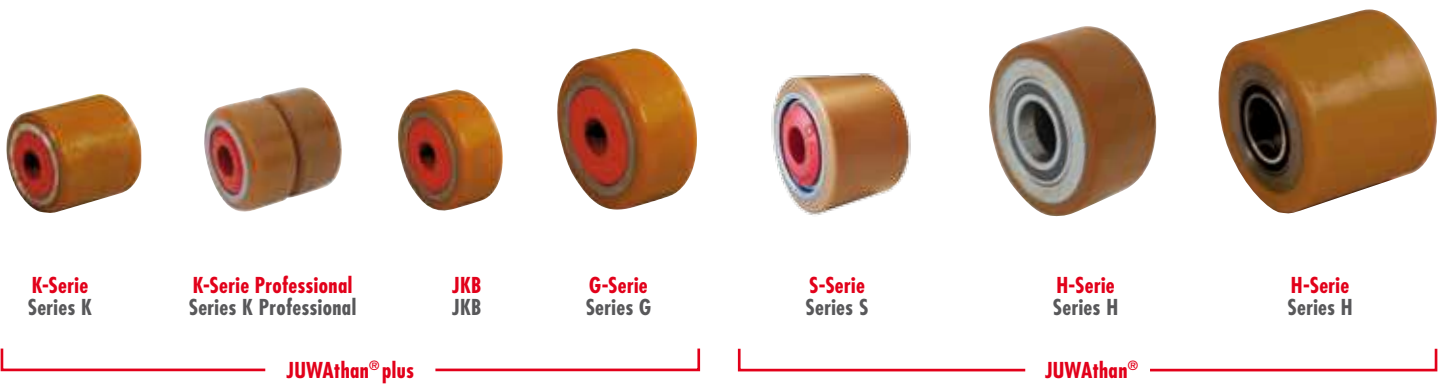
Einstellbare Breite Adjustable width



Einstellbare Höhe Adjustable height



Typ	Type		JGK-A	JGK-R
Ausführung	Version		mit Anschlagwirbel / with SWIVEL eye bolts	mit Ringmutter / with FIXED eye bolts
Eigenschaften	Features		drehbar / turnable	fix / fixed
Gabelbreite	Forks width	mm / in	107 - 157 / 4.2 - 6.2"	107 - 157 / 4.2 - 6.2"
Gabelhöhe	Forks height	mm / in	30 - 50 / 1.2" - 2.0"	30 - 50 / 1.2" - 2.0"
Spanngurtlänge	Length of tie-down straps	mm / in	5000 / 196.85"	5000 / 196.85"
Spannkraft	Bind capacity	daN	400	400
Gewicht	Weight	kg / lbs	19 / 42	18 / 40
Bestell-Nr.	Order No.		25 090 401-B	25 090 451-B



K-Serie
Series K

K-Serie Professional
Series K Professional

JKB
JKB

G-Serie
Series G

S-Serie
Series S

H-Serie
Series H

H-Serie
Series H

JUWATHAN® plus

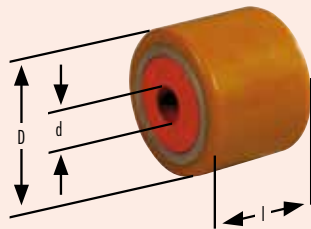
JUWATHAN®

Stabile Rollen für jeden Einsatzbereich hochwertige Rollenbeläge

Kurzbeschreibung

- **JUWATHAN® Rolle:** Der Rollenbelag wird auf einen Stahlkern aufgegossen. In den Stahlkern werden 2 Kugellager eingepresst.
- **JUWATHAN® plus Rolle:** Basis der JUWATHAN® plus Rolle ist ein weiterentwickelter Belag (plus) auf Grundlage des bereits seit Jahren bewährten JUWATHAN®. Auf einen Aluminiumkern wird ein Belag einer Spezialmischung auf Polyurethan-Basis aufgebracht. Die Belagstärke wurde dabei soweit optimiert, dass sich der Rollwiderstand um mehr als 30 % verbesserte. Auch eine Gewichtseinsparung von fast 35 % je Rolle konnte durch die neue Konstruktion erreicht werden.
- **JUWATHAN® Professional:** Weiterentwicklung der JUWATHAN® plus Rolle, jedoch mit erhöhter Tragfähigkeit (2 x 2 Kugellager) und sensationeller Beweglichkeit durch die Teilung der Rolle und Anordnung in einer Zweierkombination. Das Eindrehen des Lenkwerks erfordert weniger Kraftaufwand, da sich die beiden Rollen gegenläufig zueinander verdrehen können und somit deutlich weniger Reibung zwischen Bodenbelag und Rollen entsteht. Auch bei der nachlaufenden Achse wirkt sich die stark verminderte Reibung durch spurtreueres Fahren positiv aus.

Skizze
Sketch



Sturdy castors for any application high quality coatings

Description

- **JUWATHAN® castor design:** The coating is molded around a steel core. Two precision ball bearings are pressed into the steel core.
- **JUWATHAN® plus castor design:** Based on the JUWATHAN® castor, the JUWATHAN® plus castor has an improved coating material and a more advanced construction. An aluminum core replaces the steel core for easier handling at the same strength. A polyurethane based coating material is bonded around the aluminum core. The rolling resistance improved by more than 30 %, also a weight saving of almost 35 % each castor could be achieved due to the new design.
- **JUWATHAN® Professional:** The professional series castor was developed based on the JUWATHAN® plus castor. The side-by-side double castor system provides higher load capacity (2x2 ball bearings) and offers greatly reduced rolling resistance. Turning of the steerable trolley requires less force because the castors can turn against one another resulting in extremely reduced friction between surface and castor. The much lower friction resistance also causes directional stability.

JUWATHAN® plus			Serie/Series K*	Serie/Series K Professional*	JKB*	Serie/Series G*
Traglast	Load capacity	kg / lbs	750 / 1 650	875 / 1 925	375 / 825	1 250 / 2 750
Außendurchmesser	Outside diameter	D mm / in	85 / 3.3"	85 / 3.3"	85 / 3.3"	140 / 5.5"
Innendurchmesser	Inside diameter	d mm / in	25 / 1"	25 / 1"	25 / 1"	35 / 1.4"
Rollenlänge	Fitting length	l mm / in	85 / 3.3"	85 / 3.3"	43 / 1.7"	59 / 2.3"
Gewicht	Weight	kg / lbs	0,85 / 1.9	1,05 / 2.3	0,5 / 1.1	1,85 / 4.1
Bestell-Nr. m. JUWATHAN® Order No. with JUWATHAN®			95 050 057-V	95 050 089-D	95 050 131-V	95 050 047-V

JUWATHAN®			Serie/Series S*	Serie/Series H*	Serie/Series H*
Traglast	Load capacity	kg / lbs	1 000 / 2 200	2 500 / 5 500	5 000 / 11 000
Außendurchmesser	Outside diameter	D mm / in	90 / 3.5"	200 / 7.9"	200 / 7.9"
Innendurchmesser	Inside diameter	d mm / in	25 / 1.4"	70 / 2.8"	70 / 2.8"
Rollenlänge	Fitting length	l mm / in	60 / 2.4"	83 / 3.3"	170 / 6.7"
Gewicht	Weight	kg / lbs	0,95 / 2.1	9,8 / 21.6	19,2 / 42.3
Bestell-Nr. m. JUWATHAN® Order No. with JUWATHAN®			95 050 304-V	95 050 090-V	95 050 053-V

*Wir gewähren 5 Jahre Gewährleistung auf die Haltbarkeit unserer JUWATHAN®-Rollen, ausgenommen Beschädigungen durch unsachgemäßen Gebrauch und Abnutzung.
*We grant 5 years of warranty on operability of our JUWATHAN®-castors except improper use or normal abrasion.



K-Serie
Series K



JKB R
JKB R



JKB
JKB

JUWAmid



K-Serie
Series K



S-Serie
Series S

Stahl

Stabile Rollen für jeden Einsatzbereich hochwertige Rollenbeläge

Kurzbeschreibung

- JUWAmid-Rolle: In eine hochwertige Polyamidrolle werden 2 Kugellager eingepresst.
- Stahlrolle: Der Rollenkörper wird aus einem nahtlosen Präzisionsstahlrohr hergestellt. In den Rollenkörper werden 2 Kugellager eingepresst.

Verwendungsempfehlung

Empfohlene Einsatzbedingungen	Rollentyp und -belag		
	JUWathan® JUWathan® plus JUWathan® Professional	JUWAmid	Stahl
Ebene, glatte Industrieböden ohne Verunreinigung / Späne	✓	✓	
Industrieböden mit Verunreinigungen/ Späne und kleineren Absätzen sowie Bodenunebenheiten	✓		
Große Unebenheiten und schlechte Bodenverhältnisse mit starken Verschmutzungen			✓

Sturdy castors for any application high quality coatings

Description

- JUWAmid castor design: two precision ball bearings are pressed into a high quality polyamid coating.
- Steel castor design: the steel body is made of a seamless steel tube. Two precision ball bearings are pressed into the steel core.

Recommended use

Recommended use for	Castor type and coat		
	JUWathan® JUWathan® plus JUWathan® Professional	JUWAmid	Steel
Plain and clean floors	✓	✓	
For any floors, swarf resistant	✓		
Bad floors with roughness			✓

JUWAmid				JKB	JKB R	Serie / Series K
Traglast	Load capacity		kg / lbs	375 / 825	375 / 825	750 / 1 650
Außendurchmesser	Outside diameter	D	mm / in	85 / 3.3"	85 / 3.3"	85 / 3.3"
Innendurchmesser	Inside diameter	d	mm / in	25 / 1"	25 / 1"	25 / 1"
Rollenlänge	Fitting length	l	mm / in	43 / 1.7"	43 / 1.7"	85 / 3.3"
Gewicht	Weight		kg / lbs	0,35 / 0.8	0,35 / 0.8	0,55 / 1.2
Bestell-Nr.	Order No.			95 050 088-P	95 050 091-P	95 050 023-P

Stahl				Serie / Series K		Serie / Series S	
Traglast	Load capacity		kg / lbs	750 / 1 650		1 000 / 2 200	
Außendurchmesser	Outside diameter	D	mm / in	85 / 3.3"		90 / 3.5"	
Innendurchmesser	Inside diameter	d	mm / in	25 / 1"		25 / 1"	
Rollenlänge	Fitting length	l	mm / in	85 / 3.3"		60 / 2.4"	
Gewicht	Weight		kg / lbs	2,45 / 5.4		1,4 / 3.2	
Bestell-Nr.	Order No.			95 050 043-S		95 050 305-S	



JHT 18 S



JHT 30 S



JHT 38 S

Hydro-Transporter

für Transportgewichte bis 3,8 t

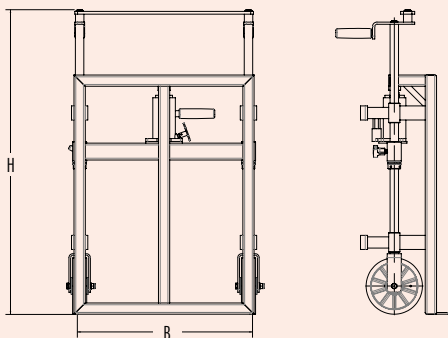


Kurzbeschreibung

- Hydro-Transporter sind einfach und sehr sicher zu handhaben. Die beiden Hydro-Transporterhälften werden seitlich an das zu transportierende Gerät oder Gut (Schränke, Tresore, Maschinen, Kisten etc.) mit dem Umreifungsgurt zusammenge-spannt, dadurch entsteht eine Transporteinheit.
- Mit einigen Pumpenbewegungen an den beiden hydraulischen Hebeegeräten wird die Last angehoben und ist fahrbereit.
- Gesteuert wird mit den beiden Steuerstangen, die die beiden großen kugelgelagerten Räder immer parallel in Fahrtrichtung halten. Das ergibt den günstigsten Rollwiderstand.
- Beide Hydro-Transporterhälften können zusammen kompakt transportiert werden.
- Lieferumfang: 2 Transporthälften, 2 Spanngurte (5m)
- Große Hubhöhe: 180 mm

Skizze JHT 18 S

Sketch JHT 18 S



Hydro-transporter

for loads up to 3,8 metric tons



Description

- Hydro-Transporter are ideal for moving cabinets, safes, boxes or machines. They are easy and safe in use. One transporter consists of 2 transport units and a belt to connect. The transport units are attached on the sides of the load and connected with the standard belt.
- While pumping up the movable part of the transporter on both sides the load is lifted and ready for moving.
- Steering can be done by the top link bars on each unit, connected with the big wheels equipped with ball bearings. The linkage guarantees that the wheels are always in parallel direction.
- Both transport units are easy to be transported together.
- Scope of delivery: 2 transport units, 2 connecting belts (5m)
- High lifting height: 180 mm



Schränke, Tresore, Maschinen u.v.m. schnell und einfach transportieren!
Boxes, safes or machines - quick and easy to handle with the Hydro-Transporter!

Transportgewicht bis	For loads up to		1,8 t / metric tons	3 t / metric tons	3,8 t / metric tons
Typ	Type		JHT 18 S	JHT 30 S	JHT 38 S
Traglast	load capacity	kg / lbs	1800 / 3960	3000 / 6600	3800 / 8360
Hubhöhe	Stroke	mm / in	180 / 7.1"	180 / 7.1"	180 / 7.1"
Bauhöhe	Height	H mm / in	1 010 / 39.8"	1 080 / 42.5"	1 080 / 42.5"
Breite	Width	B mm / in	540 / 21.3"	585 / 23.0"	640 / 25.2"
Spanngurt	Belt length	mm / in	5000 / 196.9"	5000 / 196.9"	5000 / 196.9"
Räder Ø	Wheel diam. Ø	mm / in	150 / 5.9"	200 / 7.9"	200 / 7.9"
Gewicht	Weight	kg / lbs	78 / 172	103 / 227	107 / 236
Bestell-Nr.	Order No.		30 181 002-H	30 301 001-H	30 351 002-H



Download Katalog
Download catalogue



JUNG Produktvideos
JUNG product videos

Besuchen Sie uns auf:
 Visit us on:



Katalogübersicht

Catalogue overview



Spezielllösung erforderlich?

Spezielle Hebe- und Transportprobleme lösen wir gerne durch Sonderanfertigungen - sicher, schnell und kostengünstig. Sprechen Sie uns an!

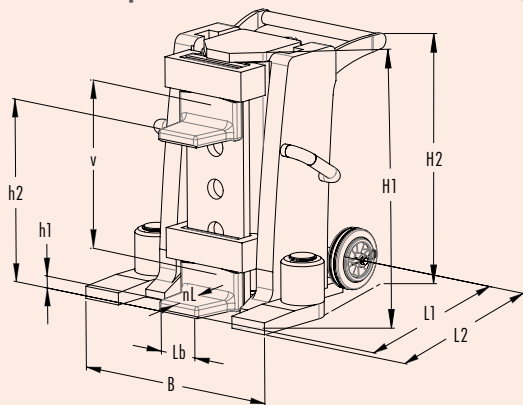
Custom solution needed?

We solve uncommon lifting and transport problems by custom solutions - safe, fast and cost effective. Please do not hesitate to contact us!

Technische Zeichnungen Hebegeräte

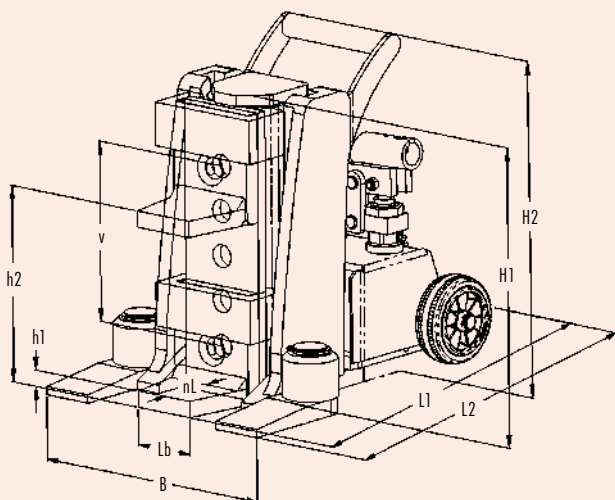
Hebegeräte Serie JH-G plus EX
Jacks series JH-G plus EX

Seite 7
Page 7



Hebegeräte Serie JH-G plus
Jacks series JH-G plus

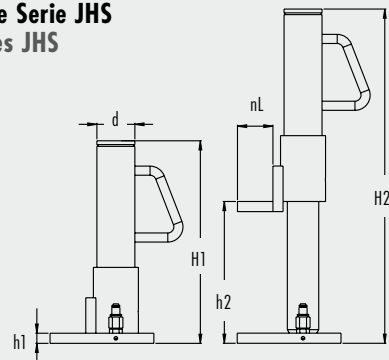
Seite 8-9
Page 8-9



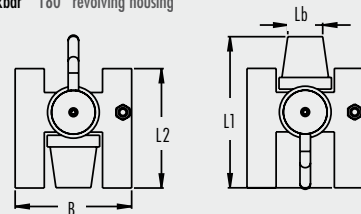
Technical drawings Jacks

Hebegeräte Serie JHS
Jacks series JHS

Seite 10
Page 10



Schieber 180° schwenkbar 180° revolving housing

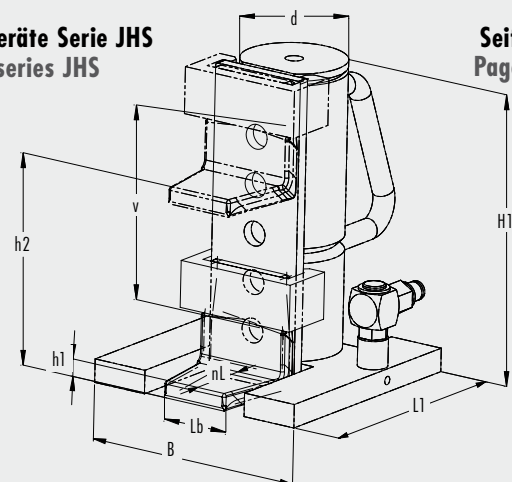


Lasche abgestützt Supported toe

Lasche freistehend Detached

Hebegeräte Serie JHS
Jacks series JHS

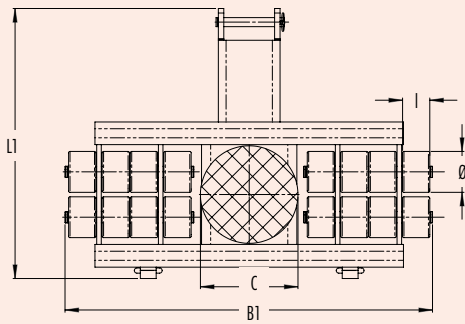
Seite 11
Page 11



Fahrwerke Serie S
Transport trolleys series S

Zeichnung JLB 16 S
Drawing JLB 16 S

Seite 28
Page 28

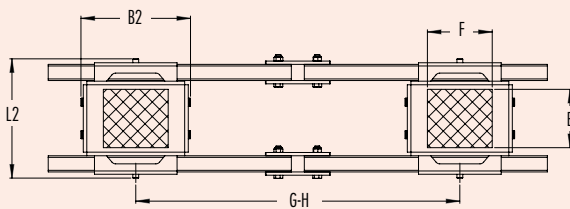


Technische Zeichnungen Fahrwerke

Fahrwerke Serie S
Transport trolleys series S

Zeichnung JFB 16 S
Drawing JFB 16 S

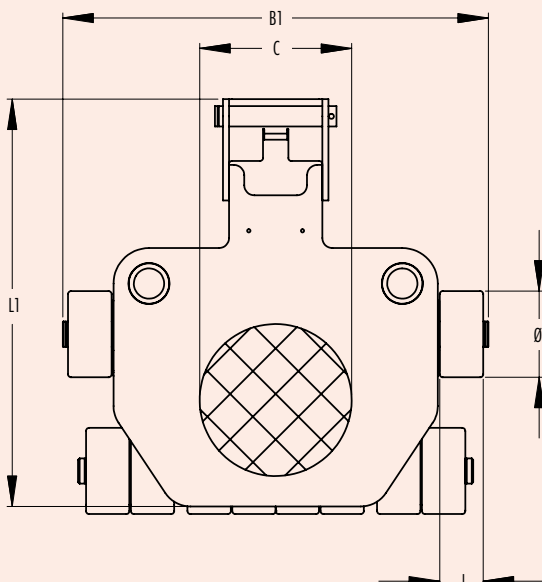
Seite 28
Page 28



Servofahrwerk Serie M
Multi-Purpose trolleys series M

Zeichnung JLF 5
Drawing JLF 5

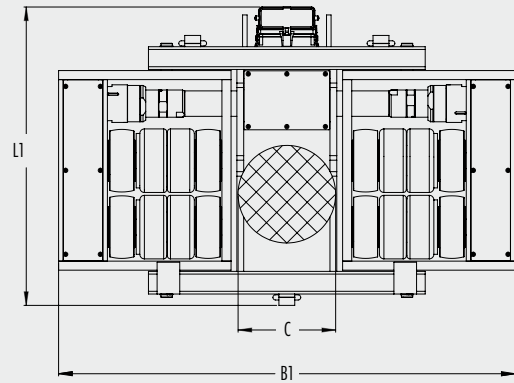
Seite 26
Page 26



Druckluftangetriebenes Fahrwerk
Air-powered trolley

Zeichnung JLA-p 15/30 G
Drawing JLA-p 15/30 G

Seite 34
Page 34

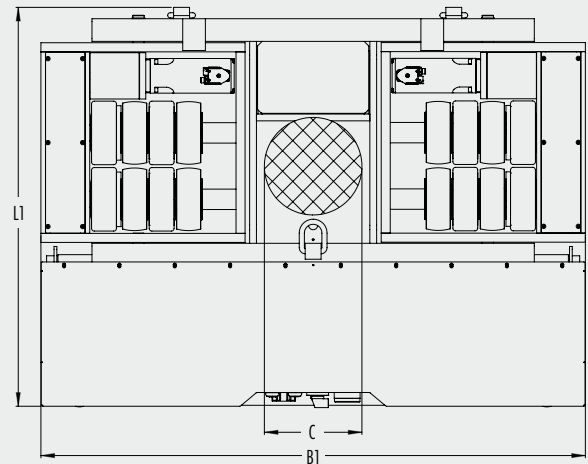


Technical drawings Transport trolleys

Elektrisch angetriebenes Fahrwerk
Electric-powered trolley

Zeichnung JLA-e 15/30 G
Drawing JLA-e 15/30 G

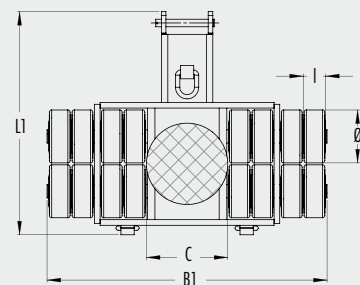
Seite 36
Page 36



Fahrwerke Serie G Professional
Transport trolleys series G

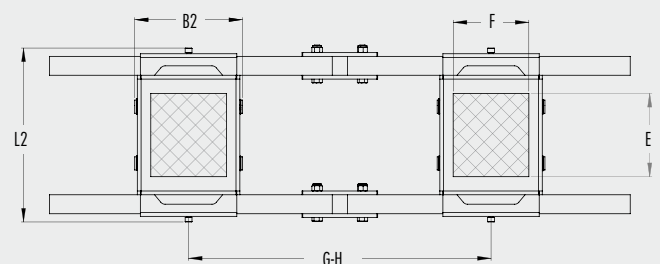
Zeichnung JLB 20 G
Drawing JLB 20 G

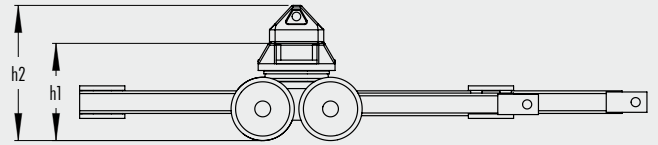
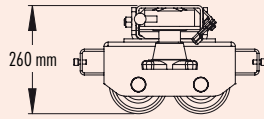
Seite 40
Page 40



Zeichnung JFB 20 G
Drawing JFB 20 G

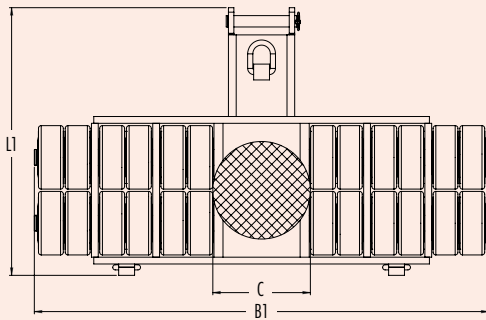
Seite 40
Page 40



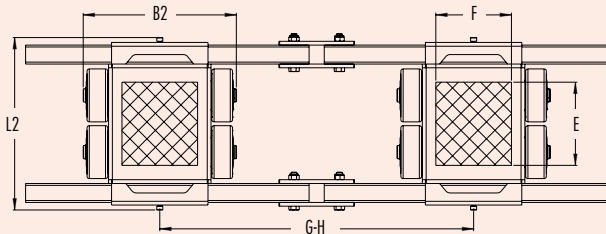


Technische Zeichnungen Fahrwerke

Fahrwerke Serie G Professional Zeichnung JLB 30 G Seite 41
Transport trolleys series G professional Drawing JLB 30 G Page 41

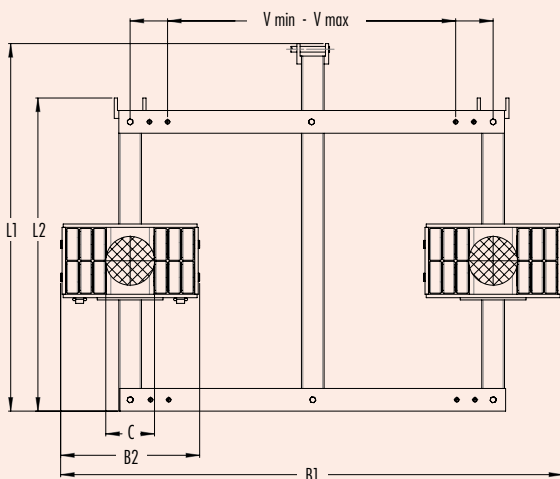


Zeichnung JFB 30 G Seite 41
Drawing JFB 30 G Page 41

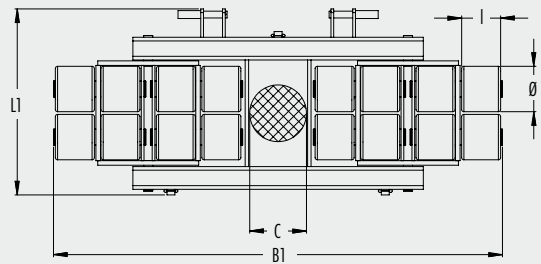


Tandemfahrwerke Serie G Professional und Twistlock Seite 30-31
Tandem trolleys series G professional and Twistlock Page 30-31

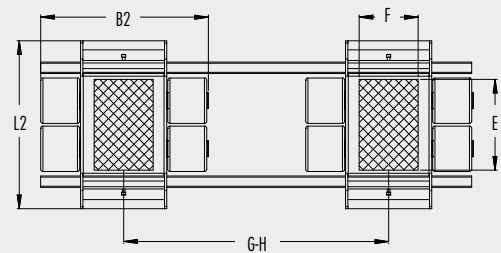
Zeichnung JTLB 30 G Drawing JTLB 30 G



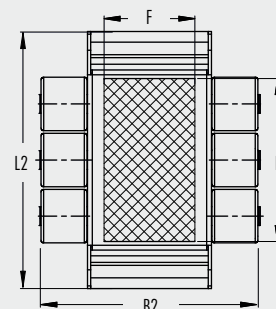
Fahrwerke Serie H Zeichnung JL 80 H Seite 43
Transport trolleys series H Drawing JL 80 H Page 43



Zeichnung JFB 80 H Seite 43
Drawing JFB 80 H Page 43



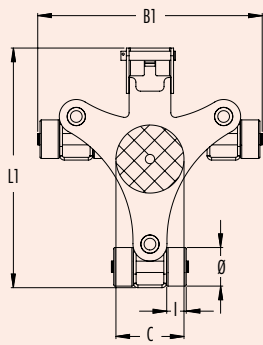
Zeichnung JFB 120 H Seite 43
Drawing JFB 120 H Page 43



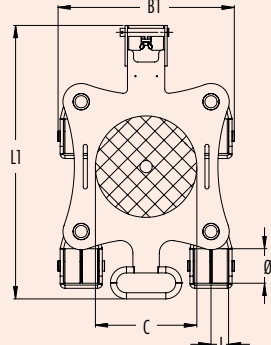
Kreiselfahrwerk JKB
Revolving transport trolley JKB

Seite 22
Page 22

Zeichnung JKB 1,5 K Drawing JKB 1,5 K



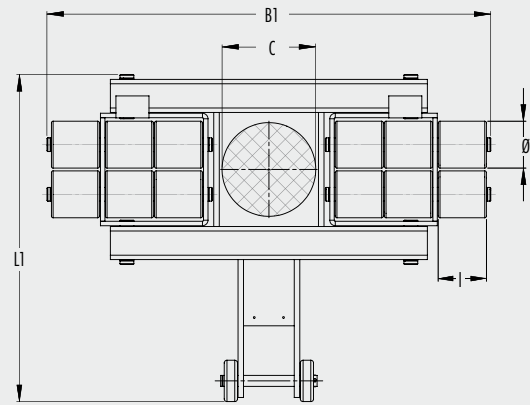
Zeichnung JKB 3 K Drawing JKB 3 K



Technische Zeichnungen
Fahrwerke

Fahrwerke Serie K
Transport trolleys series K

Zeichnung JL 9 K **Seite 18-19**
Drawing JL 9 K **Page 18-19**

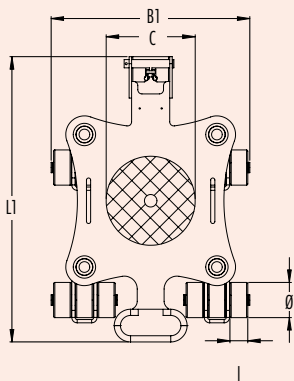


Technical drawings
Transport trolleys

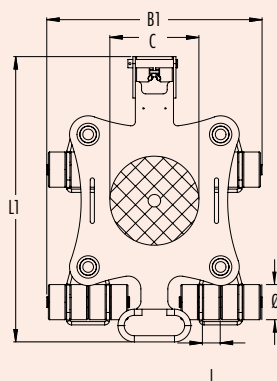
Kreiselfahrwerk JKB
Revolving transport trolley JKB

Seite 23
Page 23

Zeichnung JKB 4 K Drawing JKB 4 K



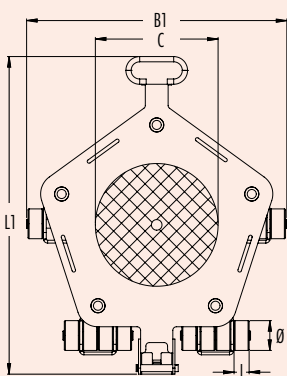
Zeichnung JKB 6 K Drawing JKB 6 K



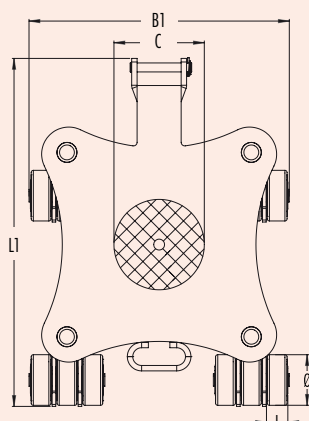
Kreiselfahrwerk JKB
Revolving transport trolley JKB

Seite 24-25
Page 24-25

Zeichnung JKB 7,5 K Drawing JKB 7,5 K



Zeichnung JKB 10 G Drawing JKB 10 G

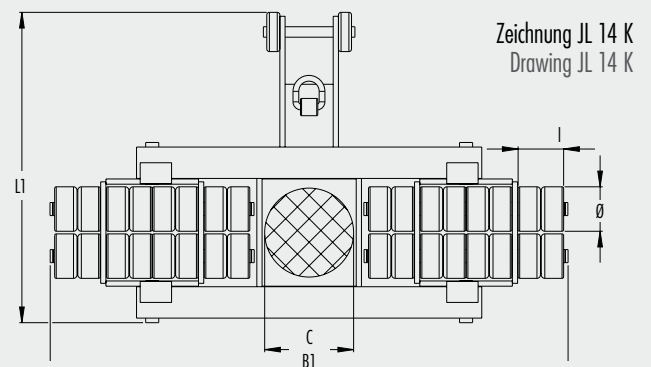


Seite 19
Page 19

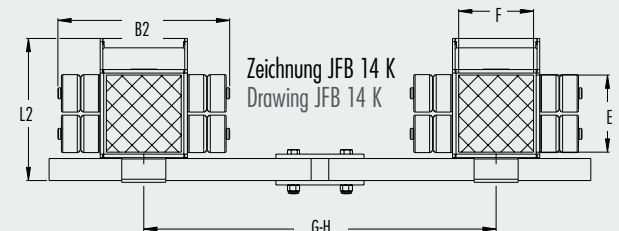


Fahrwerke Serie K Professional
Transport trolleys series K professional

Seite 21
Page 21



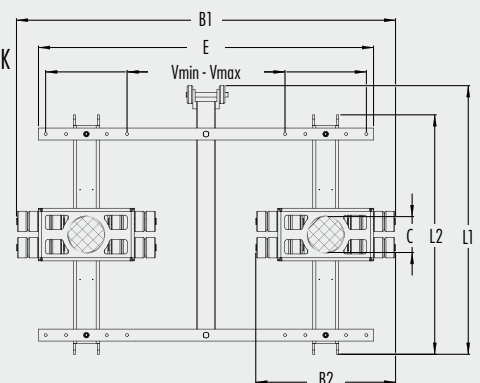
Zeichnung JL 14 K
 Drawing JL 14 K



Kreiselfahrwerk JKB
Revolving transport trolley JKB

Tandemtransportfahrwerke Serie K und Weld-on Cone **Seite 29+31**
Transport trolleys series K professional and **Page 29+31**
Weld-on Cone

Zeichnung JTLB 14 K
 Drawing JTLB 14 K

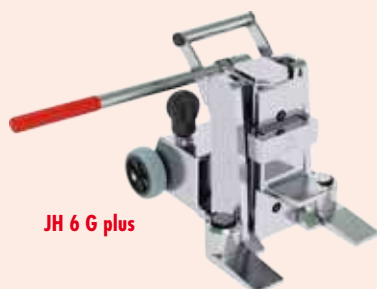


Verzinkte Geräte, Sonderanfertigungen Beispiele Serie

Kurzbeschreibung

- Gute Einsatzmöglichkeiten bei empfindlicher Umgebung
- Besserer Oberflächenschutz bei Stoßschäden (kein Abplatzen des Decklacks).
- Verbesserter Korrosionsschutz
- Lösemittelbeständiger Oberflächenschutz

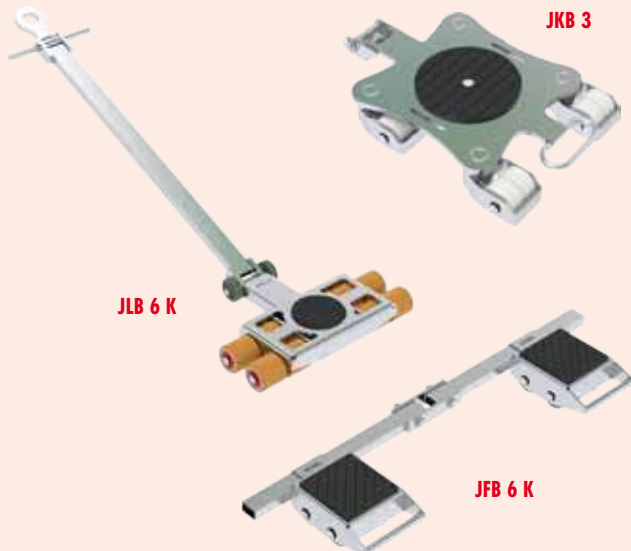
Sonderanfertigung im Bereich Hebegeräte und Fahrwerke



JH 6 G plus



JLF 3,5



JLB 6 K



JKB 3



JFB 6 K

Galvanized steel equipment, cus- tomised solutions based on standard product range

Description

- Good application in sensitive environments such as clean rooms.
- Better surface protection in case of shock damage (no chipping of the topcoat).
- Improved protection against corrosion.
- Surface protection, solvent resistance.

Examples for customised solutions - jacks and transport trolleys

Abschleppvorrichtung Towing device



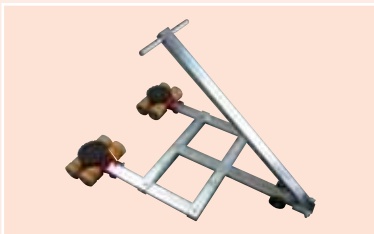
Sonderlaschen/Sonderaufnahmen für Hebegeräte Special types of lifting toes/Special adapter for jacks



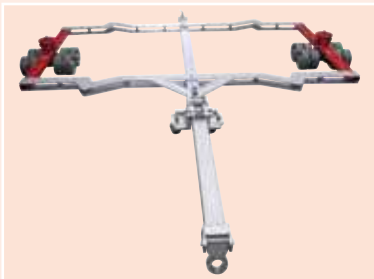
Sonderanfertigungen

Beispiele Serie

Sonderanfertigung im Bereich Transportfahrwerke



**Sondertandem
JTLB 6 K**
Special tandem
JTLB 6 K



JTL 15 Sonder
JTL 15 Special
Tandem trolley



JTL 15 Sonder
JTL 15 Special
Tandem trolley



**Sonderanfertigung
JLB 25 & JFB 25 G**
Customised
transport set
JLB 25 & JFB 25 G

Customised solutions

based on standard product range

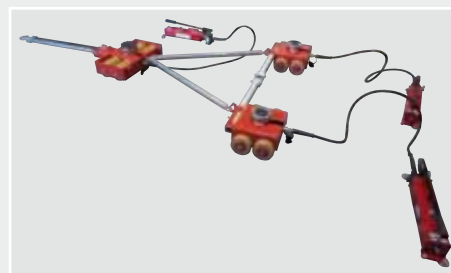
Examples for customised solutions - trolleys



**JKB mit
Hubvorrichtung**
Revolving trolley
with integrated
stroke



**Fahrwerk mit
niedriger Einbau-
höhe**
Trolley with low
height



**Fahrwerk JLB 15 G
und JFB 15 G mit
Hub**
Trolley JLB 15 G
and JFB 15 G with
stroke



**Sonderfahrwerk /
Abschlepp-
vorrichtung**
Special trolley /
towing device



Fahrwerk mit Hubeinheit für 30 t
Trolley with stroke
for loads up to 30
metric tons




UNSERE STÄRKE: MEHR IDEEN. OUR STRENGTH: MORE IDEAS.


**Entwicklung, Produktion, Beratung, Service und Verkauf:
Design, manufacturing, consulting, sales and service:**

JUNG Hebe- und Transporttechnik GmbH

Biegelwiesenstraße 5-7

D-71334 Waiblingen

 + 49 (0) 71 51 /3 03 93 -0

 + 49 (0) 71 51 /3 03 93 -19

info@jung-hebetechnik.de

Unser Logo und der Name JUNG sind in der EU, in den USA und in China unter folgenden Nummern geschützt:

EU: Logo Nr. 005878897, Name Nr. 005878806

USA: Logo Reg. Nr. 3,713,850, Name Reg. Nr. 3,697,526

China: Logo Nr. 14081450A, Name Nr. 14081449A

Technische Änderungen, die der Verbesserung von Funktion und Qualität dienen, behalten wir uns vor.

Made in Germany 04.2021 · Printed in Germany

Our logo and brand name „JUNG“ are registered as trademarks in the EU, US and China with register numbers:

EU: logo no. 005878897, name no. 005878806,

USA: logo reg. no. 3,713,850, name reg. no. 3,697,526

China: logo no. 14081450A, name no. 14081449A

We reserve the right to make technical modifications which serve to improve function and quality.

Made in Germany 04.2021 · Printed in Germany

www.jung-hebetechnik.de

