

НАШЕ ПРЕИМУЩЕСТВО: БОЛЬШЕ ИДЕЙ. OUR STRENGTH: MORE IDEAS.

JUNG



Оборудование для подъема и перевозки
Lifting and transport equipment

2019 / 20

www.jung-hebetechnik.de





Ваши преимущества от наших услуг:

Сделано в Германии

У нас 45-летний опыт в развитии и производстве такелажного оборудования. Наше оборудование зарекомендовало себя как незаменимый во всех сферах инструмент, где необходима подъем и перемещение грузов.

Качество

Современный уровень ЧПУ технологий, продвинутые сварочные роботы и сертифицированная СМК (DIN EN ISO 9001) обеспечивают постоянное высокое качество продукции. Каждый домкрат проходит первичные испытания и имеет шильду с датой следующего технического обслуживания. Тестируется работа каждой транспортной тележки. Продукция тестируется по стандартам ANSI/ASME: JH G-plus, JH G-plus EX, JHS, JKB, серия K, серия M.

Ремонт и обслуживание

Даже после долгих лет эксплуатации наше оборудование продолжает работать. Для этого мы проводим техническое обслуживание и ремонт оборудования, а также замену деталей/узлов.

Гарантия

Мы предоставляем 5-летнюю гарантию на все домкраты и транспортные тележки при условии использования их по назначению, кроме тележек JLA-e со сроком гарантии 1 год или 1000 часов работы.

Наличие

Почти вся представленная продукция есть в наличии на складе круглый год. Заказ обычно готов к отправке в течении 24 часов.

Индивидуальные решения

Мы безопасно, быстро и экономично находим решение проблемы клиента в части подъема и перемещения груза.

Экология

Мы ежедневно выполняем наши экологические обязательства. Мы используем солнечную энергию, энергию из возобновляемых источников энергии и проводим отчетность в рамках проекта Ecofit.

JUNG в сети Интернет

Свежие новости и информацию узнайте у нас на сайте: www.jung-hebetchnik.de
Ищите нас на Facebook и смотрите видео с нашей продукцией на YouTube!

Your advantages from our services:

Made in Germany

We have more than 45 years of experience in the development and manufacture of rigging equipment. Our lifting and transport equipment has proven itself a thousand times over as essential tools in all areas in which the movement of heavy loads is required.

Quality

State of the art CNC technology, advanced welding robots and a certified quality management system (DIN EN ISO 9001) assures a consistently high level of product quality. Each hydraulic jack is subjected to a pre-shipment function test and receives a test badge displaying the next maintenance check due date. Each self-powered trolley is subjected to a pre-shipment function test. Following products are ANSI/ASME (USA) tested: JH G-plus, JH G-plus EX, JHS, JKB, series K, series M.

Repair- and maintenance service

Even after many years of use, our products are still ready for use. For this we provide maintenance and repair service, as well as replacement parts.

Warranty

We provide a 5 year warranty on all jacks and transport trolleys when products are used as directed — except for JLA-e, we provide 1 year warranty or 1000 operating hours.

Availability

Almost all standard products are in stock 365 days a year. Orders are usually ready for dispatch within 24 hours.

Custom solutions

We solve uncommon lifting and transport problems by custom solutions - safe, fast and cost effective.

The environment

We meet our ecological responsibilities in our daily work flow. We utilize our own solar power, employ power from regenerative energy sources and have examined our ecological accountability under the Ecofit project.

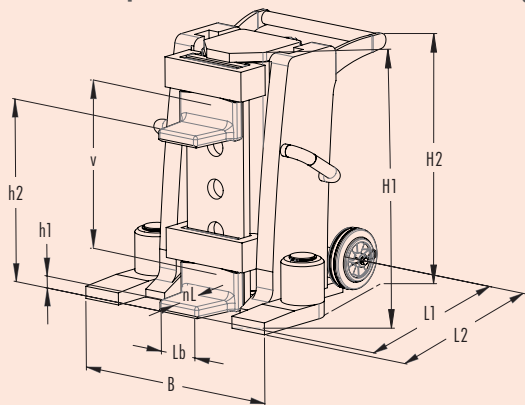
JUNG at the World Wide Web

For recent news and information please visit our website: www.jung-hebetchnik.de
Visit us on facebook or watch videos of our products on YouTube!

Чертежи домкратов

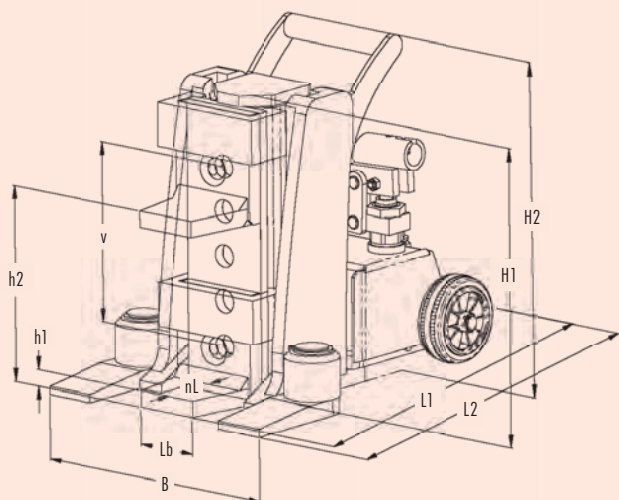
Домкраты серии JH-G plus EX
Jacks series JH-G plus EX

Стр. 5
Page 5



Домкраты серии JH-G plus
Jacks series JH-G plus

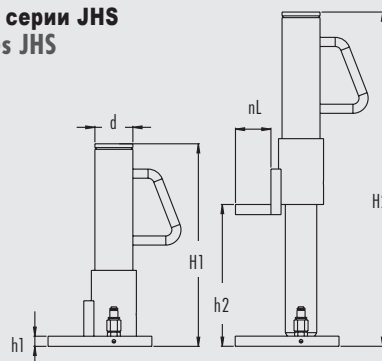
Стр. 6-7
Page 6-7



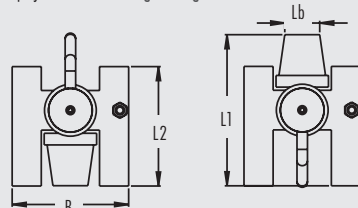
Technical drawings Jacks

Домкраты серии JHS
Jacks series JHS

Стр. 8
Page 8



180° вращающийся корпус 180° revolving housing

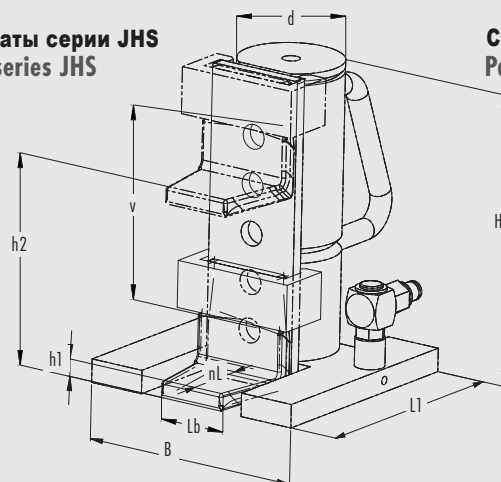


Поддерживающая пластина
Supported toe

Подъемная платформа
Detached

Домкраты серии JHS
Jacks series JHS

Стр. 9
Page 9





Загрузите каталог
Download catalog



Видео продукции JUNG
JUNG product videos



Наши каталоги

Catalog overview

Перемещение внутри склада
Логистические решения JDC
Платформенные тележки JPW
Погрузчики JHB



Trailer for intralogistic trolley system, logistic solutions JDC, Platform cart and heavy duty lift truck JHB

Промышленная гидравлика BVA/
Выравнивающие ролики



Industrial hydraulics BVA/Footmaster/ Leveling castors

Подъемные подушки



Lifting bags

Прицеп-тележка, перевозите лодки, вагончики для лошадей, туристические трейлеры и управляйте с легкостью.



Trailerboy – drive and maneuver boat, horse boxes and camper trailers with ease

Содержание

Мы предлагаем лучшее решение Вашей проблемы!

List of content

We always offer the perfect solution for your transport problem!

Домкраты до 30 тонн - серия JH-G plus	4-7	Jacks for loads up to 30 metric tons – series JH-G plus
Комплекты домкратов до 20 тонн - серия JHS	8-9	Jack sets for loads up to 20 metric tons – series JHS
Гидравлические станции JD	10-11	Hydraulic pressure blocks JD
Электронасосы JPE	12	Electrical pumps JPE
Ручные JP и воздушно-гидравлические JPL насосы	13	Hand pump JP and air hydraulic pump JPL
Комплектующие для домкратов и шланги JS	14	Accessories for jacks and hydraulic hoses JS
Тележки: обзор и информация	15	Trolley information and overview
Транспортные тележки до 24 тонн - серия K	16-17	Transport trolleys for loads up to 24 metric tons – series K
Транспортные тележки до 28 тонн - серия K professional	18-19	Transport trolleys for loads up to 28 metric tons – series K professional
Поворотные тележки до 28 тонн - серия JKB	20-23	Revolving transport trolleys for loads up to 28 metric tons – series JKB
Многоцелевые тележки до 15 тонн - серия M	24-25	Multi-purpose trolley for loads up to 15 metric tons – series M
Транспортные тележки до 48 тонн - серия S	26	Transport trolleys for loads up to 48 metric tons – series S
Пневмоприводные тележки до 30 тонн	28-29	Air-powered trolley – for loads up to 30 metric tons
Электротележки до 50 тонн	30-32	Electric-powered trolleys – for loads up to 50 metric tons
Твистлок-платформы для контейнеров до 60 тонн	33-35	Twistlock / „Weld-on Cone“ transport of containers up to 60 metric tons
Транспортные тележки до 60 тонн - серия G	36-37	Transport trolleys for loads up to 60 metric tons – series G
Парные тележки до 14 тонн - серия K	38	Tandem transport trolleys for loads up to 14 metric tons – series K
Парные тележки до 60 тонн - серия G	39	Tandem transport trolleys for loads up to 60 metric tons – series G
Транспортные тележки до 200 тонн - серия H	40-41	Transport trolleys for loads up to 200 metric tons – series H
Комплектующие для вилочного погрузчика	42-43	Accessories for forklifts
Ролики повышенной прочности	44-45/1	Sturdy castors for any application
Тележка с гидронасосом	45/2	Hydro-transporter
Гальваническое покрытие и специальное исполнение	46-47	Optional galvanized equipment and custom solutions

Поворотный домкрат для адаптации к грузу в пределах угла наклона +/- 6°



Swiveling lifting toe for safe and optimal adjustment to loads on varying inclines up to +/- 6°.

Проверено в соответствии с нормативами DGUV V54 (D) и ANSI / ASME (USA)

Inspected according to technical regulation DGUV V54 (German) and ANSI / ASME (USA)

Новый облегченный домкрат

Профессиональное решение для каждого

- **Инновационный**
- **Лёгкий**
- **Компактный**
- **Мощный**

Значительно уменьшен вес за счет улучшенной конструкции

Extreme weight reduction by improved construction.

Поднимайте безопасно с нашей запатентованной системы подъема (Pat.-Nr. 4413478)

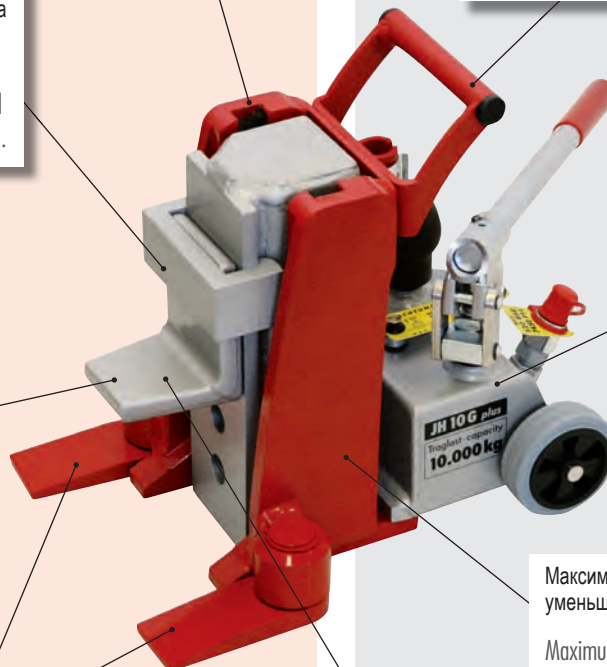
Work and lift safely with our patented lifting toe system (Pat.-No. 4413478).

Ударопрочная ковкая сталь повышенной прочности исключает разрушение башмака и обеспечивает безопасность работ.

Swiveling safety toe made from die-forged steel for extreme robustness that prevents fractures. The advanced strength steel is impact resistant and provides optimal safety.

Прочные опоры поворачиваемые на 180° для безопасной установки в любых позициях.

Sturdy, 180° swivelling feet - for easy and safe positioning in every situation.



The new lightweight jack

professional solutions for everyone

- **Innovative**
- **Light**
- **Compact**
- **Strong**

Съемная ручка в моделях JH 6 G plus и JH 10 G plus.

Removable handle on JH 6 G plus and JH 10 G plus.

Простота обслуживания за счет одного съемного насоса; предохранительный клапан от перегруза с фильтром от загрязнения. Также доступна модель без насоса. Смотри серию JH G plus EX - версия.

Easy maintenance by single removable pump unit; safety pressure relief valve with dirt filter prevents overloading. Also available without integrated pump unit. See JH G plus series EX-version.

Максимальная производительность за счет уменьшения трения в направляющих.

Maximum output due to reduced friction in the lifting track with our patented slide shoe design.

Поворотный подъемный башмак для регулировки угла наклона по отношению к грузу в пределах +/- 6°

Swiveling lifting toe for safe and optimal adjustment to loads on varying inclines up to +/- 6°.



JH 10 G plus EX



JH 15 G plus EX



JH 20 G plus EX



JH 30 G plus EX

с возвратной пружиной with spring return

► Проверено в соответствии с нормативами DGUV V54 (D) и ANSI / ASME (USA)

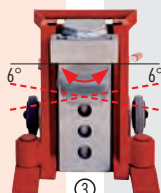
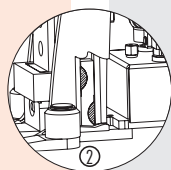
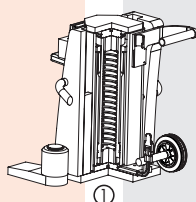
► Inspected according to technical regulation DGUV V54 and ANSI / ASME (USA)

Серия домкратов JH-G plus EX

без встроенного насоса, до 30 тонн

Описание

- Встроенная возвратная пружина втягивает поршень автоматически в моделях JH 15 - JH 30 G plus EX (см. рис. 1).
- Скользкая конструкция вставок внутри направляющей предотвращают перекручивание поршня. Это гарантирует лучшее распределение усилий, меньшее трение и меньший износ по сравнению с обычными домкратами (см. рис. 2).
- Экономия при обслуживании за счет съемного подъемного устройства и замены скользящих вставок.
- Высокое качество материала и инновационная конструкция обеспечивает большую эффективность и значительно снижают вес изделия.
- Постоянная регулировка груза с помощью поворотного башмака обеспечивает устойчивость даже в поднятом состоянии (см. рис. 3).



► Если необходим внешний насос. Подберите электронасос на стр. 12, ручной насос на стр. 13, гидравлические шланги на стр. 14

Jacks series JH-G plus EX

without integrated pump unit, for loads up to 30 metric tons

Description

- Integrated spring return retracts piston automatically (see picture 1) on JH 15 up to JH 30 G plus EX.
- Slide shoe design inside the guiding track prevents twisting of the piston inside the lifting cylinder. This guarantees better force distribution, less friction and reduced wear compared to conventional jacks (see pict. 2).
- Reduced maintenance costs due to removable stroke unit and easy to change slide shoes.
- Extremely lightweight with high performance due to the use of high-quality material and innovative design.
- Continuous adjustment to the load due to swiveling safety toe. Secure stableness in every situation even in lifted position (see picture 3).

► External pump necessary. Please refer to page 12 for electrical pumps, page 13 for hand pumps, for hydraulic hoses to page 14.

Параметр	Type		JH 10 G plus EX	JH 15 G plus EX	JH 20 G plus EX	JH 30 G plus EX
Грузоподъемность*	Load capacity*	кг / lbs	10 000 / 22 000	15 000 / 33 000	20 000 / 44 000	30 000 / 66 000
Ход	Stroke	мм / in	150 / 6.0"	175 / 7.0"	190 / 7.5"	200 / 8.0"
Мин. высота установки башмака	Minimum lift toe height	h 1	мм / in	15 / 0.6"	20 / 0.8"	20 / 0.8"
Макс. высота подъема башмака	Maximum lift toe height	h 2	мм / in	180 / 7.1"	205 / 8.2"	225 / 8.9"
Регулировка подъема башмака	Lift toe adjustment	V	мм / in	5 x 41 / 1.6"	5 x 46 / 1.8"	5 x 51 / 2"
Высота верхней пластины	Top plate height	H 1	мм / in	275 / 10.8"	310 / 12.4"	340 / 13.4"
ширина башмака	Toe width front	Lb	мм / in	60 / 2.4"	80 / 3.2"	80 / 3.2"
Глубина башмака	Toe depth	n L	мм / in	55 / 2.2"	66 / 2.6"	66 / 2.6"
Длина опор спереди	Length feet in front	L2	мм / in	270 / 10.8"	340 / 13.4"	360 / 14.2"
Длина опор сбоку	Length feet on side	L1	мм / in	210 / 8.4"	230 / 9.1"	230 / 9.1"
Ширина	Width	B	мм / in	247 / 9.9"	300 / 12.0"	322 / 12.9"
Высота	Height	H 2	мм / in	310 / 10.8"	310 / 12.4"	340 / 13.6"
Объем цилиндра	Cylinder volume	л / in ³	0,3 / 18.31"	0,5 / 30.51"	0,73 / 44.55"	1,27 / 77.5
Вес	Weight	кг / lbs	24 / 52.9	41 / 90.4	52 / 114.6	92 / 202.4
Артикул	Order No.		11 610 106-G	11 615 106-G	11 620 106-G	11 630 106-G

* на верхнюю пластину

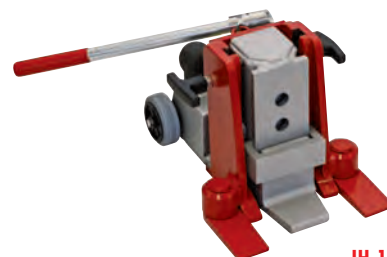
*load on top plate



JH 6 G plus



JH 10 G plus



JH 10 G plus ku

► Проверено в соответствии с нормативами DGUV V54 (D) и ANSI / ASME (USA)

► Inspected according to technical regulation DGUV V54 and ANSI / ASME (USA)

Домкраты серии JH-G plus

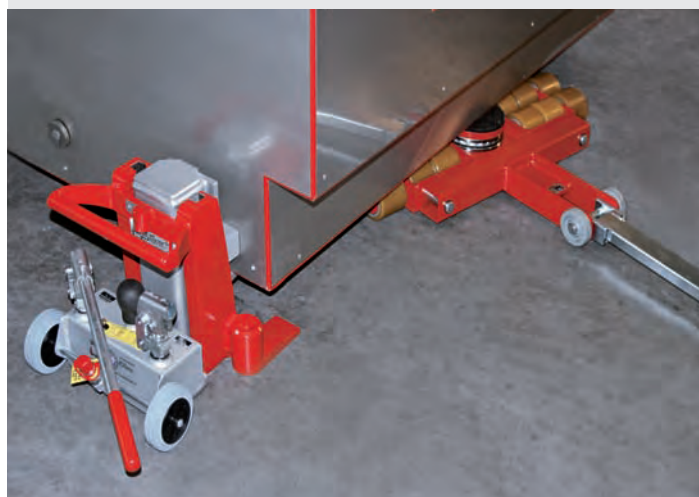
с встроенным насосом, до 10 тонн



JH 10 G plus в работе с нашими JLF
JH 10 G plus in use combined with our JLF

Jacks series JH-G plus

with integrated pump unit, for loads up to 10 metric tons

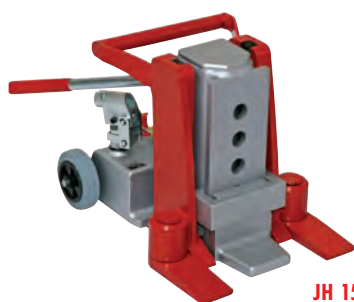


JH 15 G plus в работе с нашими JL 9 K
JH 15 G plus in use combined with our JL 9 K

Параметр	Type		JH 6 G plus	JH 10 G plus	JH 10 G plus ku
Грузоподъемность*	Load capacity*	кг / lbs	6 000 / 13 200	10 000 / 22 000	10 000 / 22 000
Ход	Stroke	мм / in	140 / 5.5"	150 / 5.9"	108 / 4.3"
Мин. высота установки башмака	Minimum lift toe height	h 1	12 / 0.5"	15 / 0.6"	15 / 0.6"
Макс. высота подъема башмака	Maximum lift toe height	h 2	157 / 6.2"	180 / 7.1"	138 / 5.4"
Регулировка подъема башмака	Lift toe adjustment	V	6 x 29 / 1.1"	5 x 41 / 1.6"	4 x 41 / 1.6"
Высота верхней пластины	Top plate height	H 1	245 / 9.6"	275 / 10.8"	235 / 9.3"
Ширина башмака	Toe width front	Lb	50 / 2.0"	60 / 2,4"	60 / 2,4"
Глубина башмака	Toe depth	n L	50 / 2.0"	55 / 2.2"	55 / 2.2"
Длина опор спереди	Length feet in front	L 2	326 / 12.8"	346 / 13.6"	346 / 13.6"
Длина опор сбоку	Length feet on side	L 1	311 / 12.2"	330 / 13"	330 / 13"
Ширина	Width	B	233 / 9.2"	247 / 9.7"	247 / 9.7"
Высота	Height	H 2	280 / 11"	310 / 12.2"	235 / 9.3"
Объем цилиндра	Cylinder volume	л / in ³	0,18 / 11.5"	0,3 / 19.6"	0,21 / 12.82"
Вес	Weight	кг / lbs	23 / 50.7	29 / 63.9	26 / 57.3
Артикул	Order No.		01 060 102-G	01 100 102-G	01 100 103-G ku

*на верхнюю пластину

*load on top plate



JH 15 G plus



JH 20 G plus

► Проверено в соответствии с нормативами DGUV V54 (D) и ANSI / ASME (USA)

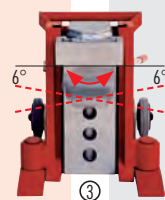
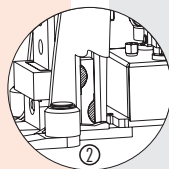
► Inspected according to technical regulation DGUV V54 and ANSI / ASME (USA)

Домкраты серии JH-G plus

с встроенным насосом, до 20 тонн

Описание

- Скользящая конструкция вставок внутри направляющей предотвращают перекручивание поршня. Это гарантирует лучшее распределение усилий, меньшее трение и меньший износ по сравнению с обычными домкратами (см. рис. 2).
- Экономия при обслуживании за счет съемного подъемного устройства и замены скользящих вставок.
- Высокое качество материала и инновационная конструкция обеспечивает большую эффективность и значительно снижают вес изделия.
- Постоянная регулировка груза с помощью поворотного башмака обеспечивает устойчивость даже в поднятом состоянии (см. рис. 3).
- В серии JH15/ JH20 plus оснащен функцией быстрый ход. Также доступна модель с возвратным пружинным механизмом.
- Кованая сталь обеспечивает ударную прочность изделия.



Jacks series JH-G plus

with integrated pump unit, for loads up to 20 metric tons

Description

- Slide shoe design inside the guiding track prevents twisting of the piston inside the lifting cylinder. This guarantees better force distribution, less friction and reduced wear compared to conventional jacks (see picture 2).
- Reduced maintenance costs due to easy change slide shoes and removable pump unit.
- Extremely lightweight with high performance due to the use of high-quality material and innovative design.
- Continuous adjustment to the load due to swiveling safety toe. Secure stability in every situation even in lifted position (see picture 3).
- JH 15 / JH 20 G plus serial outfitted with fast stroke. Also available with spring return.
- Die-forged steel toe provides impact resistance.

Параметр	Type		JH 15 G plus	JH 20 G plus
Грузоподъемность*	Load capacity*	кг / lbs	15 000 / 33 000	20 000 / 44 000
Ход	Stroke	мм / in	175 / 6.9"	190 / 7.5"
Мин. высота установки башмака	Minimum lift toe height	h 1 мм / in	20 / 0.8"	20 / 0.8"
Макс. высота подъема башмака	Maximum lift toe height	h 2 мм / in	205 / 8.1"	225 / 8.9"
Регулировка подъема башмака	Lift toe adjustment	V мм / in	5 x 46 / 1.8"	5 x 51 / 2"
Высота верхней пластины	Top plate height	H 1 мм / in	310 / 12.2"	340 / 13.4"
Ширина башмака	Toe width front	L b мм / in	80 / 3.1"	80 / 3.1"
Глубина башмака	Toe depth	n L мм / in	66 / 2.6"	66 / 2.6"
Длина опор спереди	Length feet in front	L 2 мм / in	415 / 16.3"	425 / 16.7"
Длина опор сбоку	Length feet on side	L 1 мм / in	401 / 15.8"	405 / 15.9"
Ширина	Width	B мм / in	300 / 11.8"	322 / 12.7"
Высота	Height	H 2 мм / in	310 / 12.2"	340 / 13.4"
Объем цилиндра	Cylinder volume	л / in ³	0,5 / 30.2"	0,73 / 44.6"
Вес	Weight	кг / lbs	48 / 105.8	60 / 132.3
Артикул	Order No.		01 150 102-G	01 200 102-G

*на верхнюю пластину

*load on top plate



JSET 10/2

► Проверено в соответствии с нормативами DGUV V54 (D) и ANSI / ASME (USA)



JSET 20/3

► Inspected according to technical regulation DGUV V54 and ANSI / ASME (USA)

Гидравлические домкраты JHS^{CE}

до 20 тонн

Описание

- Поворачиваемый на 180° корпус позволяет располагать насос короткими или длинными опорами к грузу.
- Большая высота подъема: JHS 5 подъем башмака до 250мм, верхняя пластина до 585мм; JHS 10 подъем башмака до 260мм, верхняя пластина до 610мм.
- Высокая грузоподъемность - до 20 тонн и малый вес дает преимущество при необходимости частого перемещения домкрата.
- Может использоваться горизонтально для создания давления
- Безопасно: отдельно стоящий насос и шланги позволяют удерживать груз на безопасном расстоянии

► Если необходим внешний насос. Подберите электронасос на стр. 12, ручной насос на стр. 13, гидравлические шланги на стр. 14

Hydraulic jack sets – JHS^{CE}

for loads up to 20 metric tons

Description

- 180° revolving housing, this allows the jack to be placed with long or with short feet to the load, if there is no space under that.
- Extra-large lift height: JHS 5 with lift toe 250 mm, with top plate maximum 585 mm JHS 10 with lift toe 260 mm, with top plate maximum 610 mm.
- Large load capacity – up to 20 metric tons in set - with low net weight, therefore perfect for use on site or on the way by frequent changes of location.
- Can also be used horizontally for pressing.
- Safe: because of the use of a separate pump and hoses, more safety distance to the load.

► External pump necessary. Please refer to page 12 for electrical pumps, page 13 for hand pumps, for hydraulic hoses to page 14.

Гидравлические домкраты с насосом и шлангами в комплекте

Комплектующие	Set type	JSET 5/2	JSET 10/2	JSET 10/3	JSET 20/3
Домкрат	Jack	1 x JHS 5	2 x JHS 5	1 x JHS 10	2 x JHS 10
Шланг	Hose	1 x JS 2	2 x JS 2	1 x JS 3	2 x JS 3
Насос	Pump	JP 26	JP 26	JP 26	JP 26
Артикул	Order No.	20 405 200-S	20 410 200-S	20 410 301-S	20 420 301-S

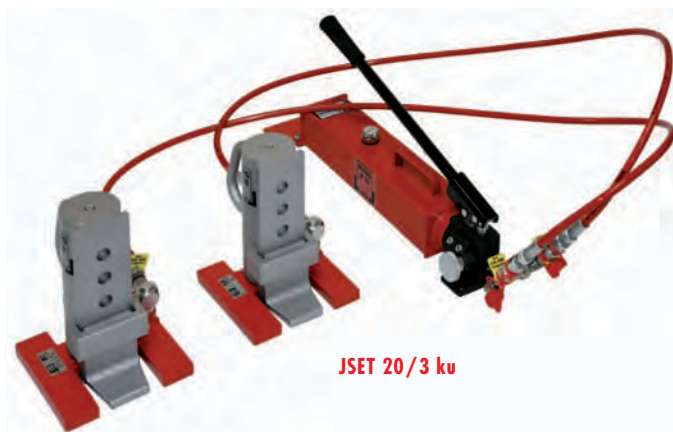
Hydraulic jacks with pump and hoses in one set

Гидравлические домкраты JHS без насоса и шланга

Параметр	Type	Single hydraulic jacks JHS without pump and hose		
		JHS 5	JHS 10	
Грузоподъемность*	Load capacity*	кг / lbs	5 000 / 11 000	10 000 / 22 000
Мин. высота установки башмака	Minimum lift toe height	h 1	мм / in	15 / 0.5"
Макс. высота подъема башмака	Maximum lift toe height	h 2	мм / in	250 / 9.5"
Высота верхней пластины	Top plate height	H 1	мм / in	350 / 13.8"
Макс. высота верхней пластины	Maximum top plate height	H 2	мм / in	585 / 23.2"
Ширина башмака	Toe width front	L b	мм / in	45 / 1.8"
Используемая глубина башмака	Useable toe depth	n L	мм / in	40 / 1.6"
Диаметр верхней пластины	Diameter top plate	d	мм / in	60 / 2.4"
Длина башмака без ручки	Length toe supported without handle	L 2	мм / in	170 / 6.7"
Длина башмака с выносной ручкой	Length toe exposed without handle	L 1	мм / in	220 / 8.7"
Ширина	Width	B	мм / in	145 / 5.7"
Объем цилиндра	Cylinder volume	л / in ³	0,3 / 18.3"	0,47 / 28.67"
Вес	Weight	кг / lbs	10 / 22	19 / 42
Артикул	Order No.		01 020 050-0	01 020 101-0

* на верхнюю пластину

*load on top plate



JSET 20/3 ku

► Проверено в соответствии с нормативами DGUV V54 (D) и ANSI /ASME (USA)

► Inspected according to technical regulation DGUV V54 and ANSI/ASME (USA)

Комплекты домкратов JHS

до 20 тонн



Описание

- Поворачиваемый на 180° корпус позволяет располагать насос короткими или длинными опорами по отношению к грузу.
- Высокая грузоподъемность при малом весе.
- Насос отдельно от домкрата, идеально для ограниченного пространства, возможность горизонтального использования
- Наклоняемый башмак способствует оптимальному расположению груза и устойчивости груза даже в поднятом состоянии (см. стр. 4).
- Возможность подсоединения шлангов в разных направлениях.
- Комплект JHS 10 ku (JSET 20/3 ku) идеально подойдет к тележке для перемещения контейнеров (см. стр. 33).

► Необходимо использование внешнего насоса. Подберите электронасосы на стр. 12, ручные насосы на стр. 13, гидравлические шланги на стр. 14

Hydraulic jack sets – JHS

for loads up to 20 metric tons



Description

- 180° revolving housing, this allows the jack to be placed with long or with short feet to the load, if there is no space under that.
- High capacity at low weight.
- Pump unit separated from jack, flexible use, ideal also for confined spaces, also operates in horizontal position.
- Swiveling lifting toe assures optimal adjustment to the load, along with safe and able support even in raised position (see picture page 4).
- Swiveling elbowed nipple allows hose connection from various directions.
- JHS 10 ku as set (JSET 20/3 ku) suits perfectly to the container transport trolleys (see page 33).

► External pump necessary. Please refer to page 12 for electrical pumps, page 13 for hand pumps, for hydraulic hoses to page 14.

Гидравлические домкраты с насосом и шлангами в комплекте

Hydraulic jacks with pump and hoses in one set

Комплектующие	Set type	JSET 10/3 ku	JSET 20/3 ku
Домкрат	Jack	1 x JHS 10 ku	2 x JHS 10 ku
Шланг	Hose	1 x JS 3	2 x JS 3
Насос	Pump	JP 26	JP 26
Артикул	Order No.	20 410 305-S	20 420 305-S

Гидравлический домкрат JHS 10 ku без насоса и шланга

Single hydraulic jack JHS 10 ku without pump and hose

Параметр	Type		JHS 10 ku
Грузоподъемность*	Load capacity*	кг / lbs	10 000 / 22 000
Мин. установка высоты башмака	Minimum lift toe height	h 1	20 / 0.8"
Макс. высота подъема башмака	Maximum lift toe height	h 2	288 / 11.3"
Регулировка подъема башмака	Lift toe adjustment	V	5 x 41 / 1.6"
Высота верхней пластины	Top plate height	H 1	265 / 10.4"
Макс. высота верхней пластины	Maximum top plate height	H 2	373 / 14.7"
Ширина башмака	Toe width front	Lb	60 / 2.4"
Используемая глубина башмака	Useable toe depth	n L	55 / 2.2"
Диаметр верхней пластины	Diameter top plate	d	95 / 3.7"
Длина башмака без ручки	Length toe supported	L 2	205 / 8.1"
Длина платформы с выносной ручкой	Length toe exposed	L 1	260 / 10.2"
Ширина	Width	B	200 / 7.9"
Объем цилиндра	Cylinder volume	л / in ³	0,21 / 12.82"
Вес	Weight	кг / lbs	19 / 42
Артикул	Order No.		01 020 105-0

* на верхнюю пластину

*load on top plate



JD 40 E+ VS



JD 40 E+ VS
4x JHS 10

Гидростанция JD

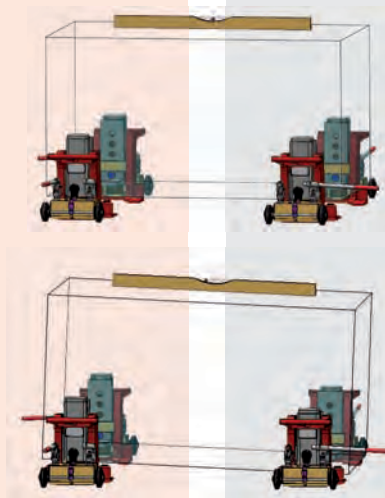
Безопасность при работе

Преимущества работы с гидростанцией:

- Защита от опрокидывания
- Экономия времени
- Один человек для управления

Внимание! Опасность опрокидывания при работе без гидростанции

При подъеме груза вручную при помощи 4 независимых домкратов, возможно опрокидывание груза. Риск выше при опускании, чем при подъеме, т.к. происходит быстрее. Опрокидывание груза может нести серьезные последствия.



Гидростанция JD 80+ в работе
Pressure block JD 80+ in action

Hydraulic pressure blocks JD

Safety with hydraulic pressure block

Advantages of working with hydraulic pressure block:

- Safer working without danger of tilting
- Time-saving
- One-man-handling

Warning! Danger of tilting without hydraulic pressure block

When lifting manually with four independent jacks, the load can tip over. The danger is even greater when lowering the load as this happens faster than lifting. Tipping the cargo can be the consequence.



Индивидуальное решение для подъема 12-ю домкратами
Customised solution pressure block for lifting with 12 jacks

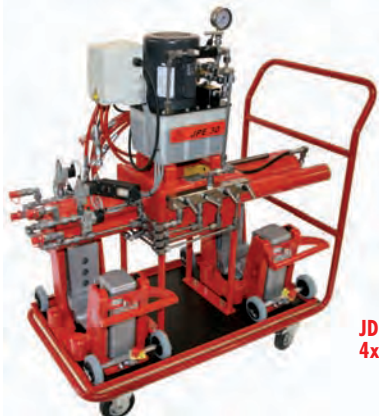
Следующие виды гидростанций доступны:

Параметр	Тип		JD 40+	JD 40 E+ VS	JD 80 E+ VS
с электронасосом на тележке	with electrical pump on a cart		нет / no	да / yes	да / yes
Пружинный возврат	Spring return		нет / no	да / yes	да / yes
Длина	Dimensions length	l	мм / in	1 400 / 55.1"	1 800 / 70.9"
Ширина	Dimensions width	b	мм / in	350 / 13.8"	660 / 26.0"
Высота	Dimensions height	h	мм / in	250 / 9.8"	1 350 / 53.2"
Рабочее давление	Working pressure		бар / psi	520 / 7 540	520 / 7 540

Артикул	Order No.	04 450 403-D	04 400 403-D	04 800 405-D
---------	-----------	--------------	--------------	--------------

Индивидуальные решения по запросу

Customised solutions available on request



JD 40 E+ VS
4x JH 15 G plus EX



JD 40 E+ VS
4x JH 10 G plus

Гидростанция JD 40 E+ VS

с системой отвода

Описание

- Синхронный подъем домкратов. Для подъема грузов со смещенным центром тяжести. Просто и безопасно.
- Несложное управления с помощью кнопки (удаленного пульта управления).
- Все цилиндры оснащены предохранителями на 520 бар. Встроенный дисплей управления со светодиодными индикаторами исключают возможность перегрузки.
- Возврат в исходное состояние домкратов без усилий (JH 15 - 20 G plus EX)
- Постоянная скорость подъема независимо от нагрузки
- Управление скоростью опускания.
- Вся система мобильна и удобно установлена на тележке.
- Электронасос JPE 30 с блоком управления VS для отдельных подъемных устройств.
- Простой и понятный блок управления всеми или отдельными домкратами. Может быть использован в трехточечной системе.
- Объем масла в системе достаточен для работы 4-ёх JH 10 G plus / JH 10 G plus EX / JHS 10. Большие домкраты могут быть использованы, но нужно выполнить 2 подъема для достижения полного хода.
- Цилиндры оснащены возвратной пружиной, позволяющий автоматически втянуть поршни обратно.



Гидростанция JD 40 E+ VS в работе

Pressure block JD 40 E+ VS

with a push back system

Description

- Synchronized lifting of multiple jacks. For loads with decentralized center of gravity. Simple and safe.
- Uncomplicated operation via push button (remote control).
- All slave-cylinders equipped with 520 bar safety pressure switches. Controls monitor pressure switches with LED indicator preventing any possible overloading.
- Retracting of the hydraulic jacks also without load (JH 15 - 20 G plus EX). Load independent, maintains constant lifting speed.
- Controllable lowering speed.
- The complete system is mobile and conveniently mounted on a cart.
- Electrical pump JPE 30 and VS-control unit for driving individual lifting devices.
- Clear and simple control unit, adjustable to control all or individual jacks. Configurable also for using three-point lifting system.
- Oil volume in the system is sufficient for up to 4 pcs. JH 10 G plus / JH 10 G plus EX / JHS 10. Larger jacks can be operated, but you need to lift twice to reach the full stroke.
- The cylinders in the pressure block are outfitted with spring return to retract the pistons automatically.

Pressure block JD 40 E+ VS in action

Домкраты для гидростанции JD 40 E+ VS

Jacks to use with pressure block JD 40 E+ VS

Г/н в кг / load capacity in k

4x JH 6 G plus (полный ход, без пружинного возврата)	4x JH 6 G plus (full stroke, without spring return)	24 000
4x JHS 5 (полный ход, без пружинного возврата)	4x JHS 5 (full stroke, without spring return)	20 000
4x JH 10 G plus (полный ход, без пружинного возврата)	4x JH 10 G plus (full stroke, without spring return)	40 000
4x JHS 10 / JH 10 G plus ku (полный ход, без пружинного возврата)	4x JHS 10 / JH 10 G plus ku (full stroke, without spring return)	40 000
4x JH 15 G plus (двойной подъем, без пружинного возврата)	4x JH 15 G plus (lift twice to reach full stroke, without spring return)	60 000
4x JH 15 G plus EX (двойной подъем, с пружинным возвратом)	4x JH 15 G plus EX (lift twice to reach full stroke, with spring return)	60 000
4x JH 20 G plus (двойной подъем, с пружинным возвратом)	4x JH 20 G plus (lift twice to reach full stroke, without spring return)	80 000
4x JH 20 G plus EX (двойной подъем, с пружинным возвратом)	4x JH 20 G plus EX (lift twice to reach full stroke, with spring return)	80 000



JPE 30 NVR



JPE 30/4 NVR



JPE 55 NVR

Электронасосы JPE

мощные и быстрые



Описание

- Быстроразъемные соединения с запорными клапанами.
- Один гидравлический контур для 2-ух и 4-ех домкратов.
- Прост в управлении.
- Максимальная безопасность с дистанционным пультом.
- Прочный двухступенчатый насос в различном исполнении.
- Легко управлять: JPE 30-NVR с регулируемым клапаном спуска.
- Оборудована тележкой для быстрого и безопасного перемещения.

Рекомендация: для подъема двумя домкратами с одной стороны используйте электро-насос JPE, внешний ручной насос JP 26 или воздушно-гидравлический насос JPL 15 (стр. 13)

▶ Подберите подходящие домкраты на стр. 4-9 и шланги на стр. 14.

Электронасос JPE 30-NVR с двумя домкратами в работе



JPE 30 NVR

Стандартный
оснащен двумя соединениями с регулируемыми игольчатыми вентилями и 1-м манометром

JPE 30/4 NVR

Расширенный
оснащен четырьмя соединениями с индивидуальными регулируемыми игольчатыми вентилями и 1-м манометром

JPE 55 NVR

Стандартный
оснащен двумя соединениями с регулируемыми игольчатыми вентилями и 1-м манометром

Electrical pumps JPE

powerful and quick



Description

- Quick connectors with drip free rapid closure valves.
- One oil circuit is capable of supplying two or four hydraulic jacks.
- Easy handling.
- Maximum safety during operation due to cable remote control.
- Sturdy two stage electric pumps available in different versions.
- Easily controllable: JPE 30-NVR with precision lowering regulator.
- Includes transport cart for easy and safe transport.

Recommendation: If lifting one side of a load with 2 jacks use electrical pump type JPE, external manual pump JP 26 or air hydraulic pump JPL 15 (see page 13).

▶ See pages 4-9 for suitable jacks and page 14 for hydraulic hoses.

Electric pump JPE 30-NVR with 2 jacks in operation

JPE 30 NVR

Standard version
Equipped with 2 hydraulic connections with finely adjustable needle valves and 1 manometer.

JPE 30/4 NVR

Extended version
Equipped with 4 hydraulic connections, each equipped with finely adjustable needle valves and 1 manometer.

JPE 55 NVR

Standard version
Equipped with 2 hydraulic connections with finely adjustable needle valves and 1 manometer

Электронасосы без шлангов

Electrical pumps without hoses

Параметр	Type		JPE 30 NVR	JPE 30/4 NVR	JPE 55 NVR
Объем масла полн./исп.	Oil volume complete/usable	л/л	7,6/4,8	7,6/4,8	9,5/8,4
Рабочее давление	Working pressure	бар / psi	520 / 7 540	520 / 7 540	520 / 7 540
Количество соединений	Connections	Шт. / pcs.	2	4	2
Расход при низ. давл.	F low rate low pressure	л/мин/ l / min.	3,9 - 7 бар/bar	3,9 - 7 бар/bar	7,1 - 50 бар/bar
Расход при выс. давл.	F low rate high pressure	л/мин/ l / min.	0,33 - 520 бар/bar	0,33 - 520 бар/bar	0,95 - 520 бар/bar
Двигатель	Motor facts		230 V, 50 Hz, 5A	230 V, 50 Hz, 5 A	230 V, 50 Hz, 13 A
Габариты Д x Ш x В*	Dimensions L x W x H*	мм / in	680 x 330 x 600 / 26.8" x 13.0" x 23.6"	680 x 330 x 600 / 26.8" x 13.0" x 23.6"	680 x 330 x 600 / 26.8" x 13.0" x 23.6"
Вес с маслом и тележкой	Weight with oil and cart	кг / lbs	38 / 84	41 / 90	40 / 88
Используемые домкраты	Usable jacks		любой гидравл./any hydraulic jacks	любой гидравл./any hydraulic jacks	любой гидравл./any hydraulic jacks
Артикул	Order No.		03 300 202-EU	03 300 402-EU	03 550 200-E

* Без рукоятки

*Without push handle



JP 26



JPL 15

Воздушно-гидравлические и ручные насосы JPL легкие, крепкие, мощные

Описание

- Прочная облегченная конструкция, прост в использовании.
- Ограничитель давления для защиты от перегрузок.
- Совместим с нашими гидравлическими домкратами
- Режим ускоренного подъема для быстрой работы.
- JPL 15 с регулируемым рабочим давлением.

▶ Устанавливаемый манометр ищите на стр. 14

Рекомендуется использовать с двумя домкратами
Recommended for use with two jacks



Сборка с JP26 и JHS10

Application with JP 26 and JHS 10

Hand pump JP and air hydraulic pump JPL light, powerful and sturdy

Description

- Sturdy construction, yet lightweight and easy to handle.
- Pressure limiting valve provides safety against overloading.
- Optimally compatible with our hydraulic jacks.
- Pumps are equipped with integrated quick-lift for faster working.
- JPL 15 with adjustable working pressure.

▶ Arbour-mounted manometer available on page 14

Домкраты для ручных/воздушно-гидравлических насосов.
Suitable jacks to use with a hand pump / air hydraulic pump

Домкраты /Jacks	JP 26	JPL 15
JH 6 G plus	2 x	2 x
JH 10 G plus / G plus ku / G plus EX	2 x	2 x
JH 15 G plus / G plus EX	2 x	2 x
JH 20 G plus / G plus EX	2 x	2 x
JH 30 G plus EX	1 x	1 x
JHS 5	2 x	2 x
JHS 10	2 x	2 x
JHS 10 ku	2 x	2 x

Гидравлический
ручной насос
Hydraulic hand pump

Воздушно-гидравлический
насос
Air hydraulic pump

Параметр	Type		JP 26	JPL 15
Объем масла полн./исп.	Oil volume complete/usable	л/L	2,1 / 2.0	1,5 / 1.5
Рабочее давление	Working pressure	бар/ psi	520 / 7 540	0 - 700** / 0 - 10 150**
Расход при низком давлении	Flow rate without load	л/мин/L / min		1,07
Расход при высоком давлении	Flow rate with load	л/мин/L / min		0,18
Давление воздуха	Air connection	бар/ psi		7-14 / 100-200
Расход за один ход	Flow rate per stroke	л/L	0,0132 (0-14 бар) / 0.0023 (14-520 бар)	
Количество разъемов	Connections	кол-во / pcs.	2	2
Габариты Д x Ш x В	Dimensions L x W x H	мм / in	770 x 170* x 169 / 30.3" x 6.7** x 6.7"	380 x 136 x 185 / 15" x 5.4" x 7.3"
Вес	Weight	кг/ lbs	13,0 / 28.6	9,0 / 19.8
Артикул	Order No.		02 260 000-P	02 150 000-PL

* Ширина основания **регулируемое * Width foot plate **adjustable



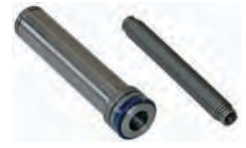
01.
Манометр
Manometer



02.
Рукоять JH 10 G plus ku
Handle JH 10 G plus ku



03.
Манометр в сборе
Arbor-mounted manometer



04.
Поршень с пружинным возвратом
Hollow piston with spring return

Комплектующие

для домкратов

01. Манометр

Для насосов на стр. 12-13

Размер

Тип

Манометр/ Manometer

Ø Ø мм / in 63 / 2.5"

Артикул

Order No.

94 040 024-E

02. Ручка для JH 10 G plus ku и 6/10 G plus

Для крепления на домкраты на стр.6

Размер

Тип

JH 10 G plus ku

В x Ш x Д Н x W x L мм / in 110 x 125 x 55 / 4.3" x 4.9" x 2.2"

Артикул

Order No.

91 106 260-B

03. Устанавливаемый манометр

Для проверки/мониторинга давления в домкратах на стр. 6-7

Размер

Тип

Манометр/ Manometer

Ø Ø мм / in 63 мм / 2.5"

Артикул

Order No.

94 001 024-B

04. Установка поршня с пружинным возвратом

Для установки на домкраты JH 15/20 G plus и JH 15/20 G plus EX

Размер

Тип

JH 15 G plus

JH 20 G plus

Ø Ø мм / in 60 мм / 2.6" 70 мм / 2.8"

Артикул

Order No.

91 156 457-B

91 206 457-B

Accessories

for jacks

01. Manometer

For pumps on pages 12-13

Манометр/ Manometer

63 / 2.5"

94 040 024-E

02. Handle for JH 10 G plus ku and 6/10 G plus

To screw on attachment – for jacks on page 6

JH 10 G plus ku

110 x 125 x 55 / 4.3" x 4.9" x 2.2"

91 106 260-B

03. Arbor-mounted manometer

For pressure testing or pressure monitoring for jacks on page 6-7

Манометр/ Manometer

63 мм / 2.5"

94 001 024-B

04. Assembly of hollow piston with spring return

Re-fitting of hydraulic jacks type JH 15/20 G plus and JH 15/20 G plus EX-version is possible

JH 15 G plus

JH 20 G plus

60 мм / 2.6"

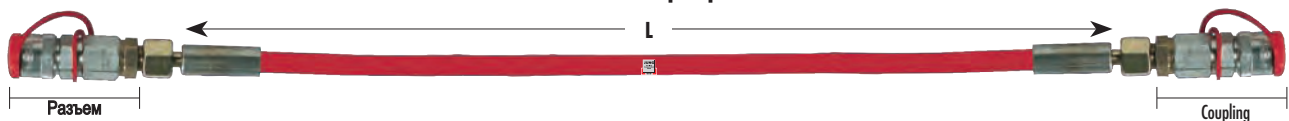
70 мм / 2.8"

91 156 457-B

91 206 457-B

Шланги для наших ручных, воздушно-гидравлических и электронасосов.

Hydraulic hoses for our hand pump, air hydraulic pump, and electrical pumps



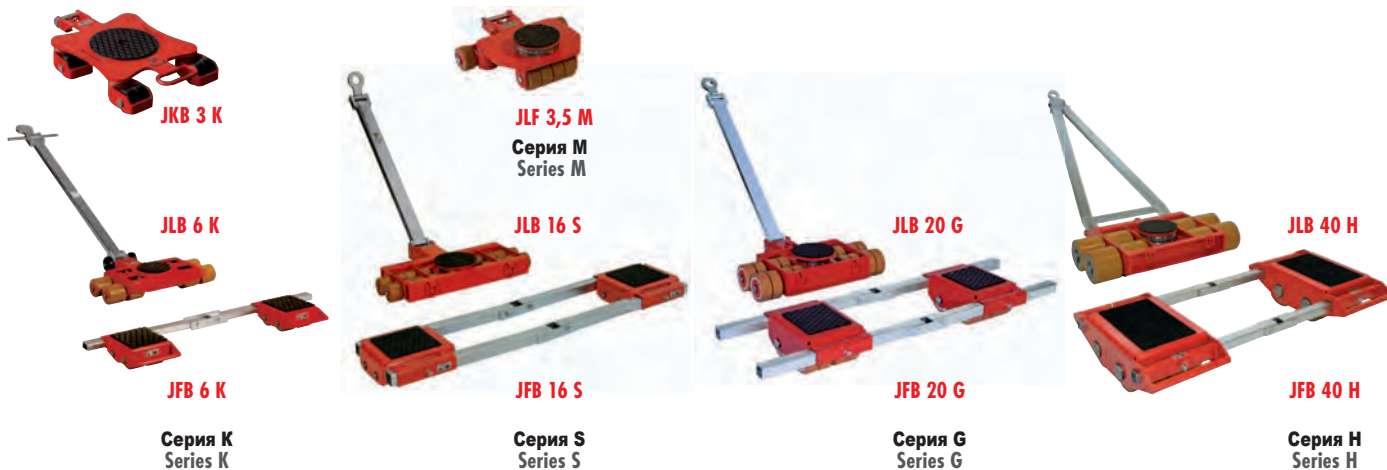
Шланг (коэф. запаса 4:1), макс. рабочее давление 700 бар, с маслом, готовый к использованию

Hydraulic hose (safety factor 4:1), max. working pressure 700 bar / 10150 psi, oil-filled, ready for use

Тип шланга	Hose type JS 2	JS 3	JS 4	JS 6	JS...		
С б/раз-м соединением	Drip free couplings	Номер / no.	2	2	2	2	
Длина	Length	L = мм / in	2 000 / 78.7"	3 000 / 118.1"	4 000 / 157.5"	6 000 / 236.2"	другой* / variable*
Артикул	Order No.		15 200 002-0	15 300 002-0	15 400 002-0	15 600 002-0	15...00-002**

*длиной до 15 000 mm * available up to 15 000 mm

**... вставьте длину L в мм **... enter L in mm



Информация о тележках Обзор

Trolley information and overview

Тяговая сила свыше 6 тонн при помощи ручки с проушиной.

Pulling bar with handle, over 6 metric tons with towing eye.

Наилучшая грузоподъемность и весовой коэффициент за счет инновационной конструкции.

Optimal capacity and weight ratio due to innovative construction.

Поворотная опора тележки установлена на шариковом подшипнике
Steerable trolley equipped with ball bearing supported turntable.

Шарикоподшипниковые ролики, износостойкое покрытие. Алюминиевый сердечник в сериях К и G, для облегчения.

High quality castors with precision ball bearings and extremely durable coating. On K- and Series G with aluminium core for reduced weight.

Стальные крепления JL 12 K, JL 14 K, JLB 16 S, JLB 24 S, JLB 15 G, JLB 20 G, JLB 25 G, JLB 30 G, JLB 40 H, JLB 60 H und JL 80 H для легкой погрузки/разгрузки с/на машины.
Steel clasps on steerable trolleys JL 12 K, JL 14 K, JLB 16 S, JLB 24 S, JLB 15 G, JLB 20 G, JLB 25 G, JLB 30 G, JLB 40 H, JL 60 H and JL 80 H for easy loading and unloading from/into vehicles.

Выравнивание колес даже на неровном полу до 6 тонн с помощью соединительных штанг с шарниром.

Connecting bars guarantee alignment of castors even in curves, models 6 metric tons and up with joint.

► Подробная информация о роликах на стр. 44-45/1

► Please refer to page 44-45/1 for additional castor information

J
JUNG
Качественная продукция
High quality products



L — Гибкая конструкция
Bending construction

B — Нагрузка [т]
Capacity in [metric tons]

3 — Управляемая
Steerable

F — Прямолинейная
Straight-line

TL — Парная тележка
Tandem transport trolley

K — Вращающаяся опора
Revolving transport trolley

K — Нагрузка до 24 тонн, высота: 110 мм (стр. 16-17, 20-22)
For load weight up to 24 metric tons, height: 110 mm, 4.3 in (page 16-17, 20-22)

K Professional — Нагрузка до 28 тонн, высота: 110 мм (стр. 18-19, 38)
For load weight up to 28 metric tons, height: 110 mm, 4.3 in (page 18-19, 38)

S — Нагрузка до 48 тонн, высота: 125 мм (стр. 26)
For load weight up to 48 metric tons, height: 125 mm, 4.9 in (page 26)

M — Нагрузка до 15 тонн, высота: 150 мм (стр. 24-25)
For load weight up to 15 metric tons, height: 150 mm, 5.9 in (page 24-25)

G — Нагрузка до 60 тонн, высота: 180 мм (стр. 23, 28-30, 36-37, 39)
For load weight up to 60 metric tons, height: 180 mm, 7.1 in (page 23, 28-30, 36-37, 39)

H — Нагрузка до 200 тонн, высота: 230/240 мм (стр. 31, 40-41)
For load weight up to 200 metric tons, height: 230/240 mm, 9.1/9.5 in (page 31, 40-41)



JLB 3 K

JFB 3 K



JLB 6 K

JFB 6 K

► Проверено в соответствии с нормативами ANSI /ASME (USA)

► Inspected according to technical regulation ANSI/ASME (USA)

Тележки серии К

До 24 тонн, высота 110 мм

Transport trolleys series K

for loads up to 24 metric tons, height 110 mm

Доступны с/ Available with:

Полиуретановое покрытие
JUWAtan®plus-Belag
JUWAtan®plus-coated
aluminium core



для любого пола
for any floors

Артикул/ Order No.
95 050 057-V

Резиновое покрытие
JUWAmid
JUWAmid-coated



для ровного и чистого пола
for level and clean floors

Артикул/ Order No.
95 050 023-P

Стальной ролик
Steel castor



для жесткого пола
for insensitive floors

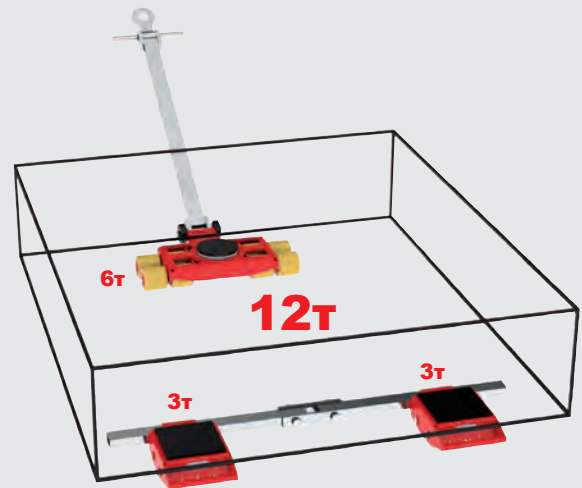
Артикул/ Order No.
95 050 043-S



Подшипники гарантируют легкое перемещение Castors with ball bearings guarantee easy movement

Пример распределения груза 12 тонн на тележке:

Example for load distribution on 12 metric tons trolley combination:



► Доп. информацию по роликам ищите на стр. 44-45/1.

► Please refer to page 44-45/1 for additional castor information

Параметры	Type		6 тонн / metric tons		12 тонн / metric tons			
			JLB 3 K	JFB 3 K	JLB 6 K	JFB 6 K		
Грузоподъемность	Load capacity	кг / lbs	3 000 / 6 600	2x 1 500 / 2 x 3 300	6 000 / 13 200	2 x 3 000 / 2 x 6 600		
Кол-во роликов	Number of castors	шт. / pcs.	4	4	8	8		
Размеры роликов	Castors dimensions	Ø x l	мм / in	85 x 85 / 3.3" x 3.3"	85 x 85 / 3.3" x 3.3"	85 x 85 / 3.3" x 3.3"	85 x 85 / 3.3" x 3.3"	
Высота	Height		мм / in	110 / 4.3"	110 / 4.3"	110 / 4.3"	110 / 4.3"	
Площадь покрытия на 1 опору	Supporting surface per cassette	E x F	мм / in		120 x 80 / 4.7" x 3.1"		170 x 170 / 6.7" x 6.7"	
Размеры грузовой опоры	Cassette dimensions	L x B	мм / in		190 x 115 / 7.5" x 4.5"		325 x 200 / 12.8" x 7.9"	
Штанга с шарниром	Connecting bar with joint	Длина/ Length	мм / in		1 000** / 39.4"		1 230 / 48.4"	
Длина регулировки опор	Cassettes adjustable from - to	G - H	мм / in		125 - 880 / 4.9" - 34.6"		400 - 1030 / 15.7" - 40.6"	
Покрывание поворотной опоры, D	Supporting surface of turnable	Ø C	мм / in		150 / 5.9"		150 / 5.9"	
Размеры	Dimensions	L x B x H	мм / in		225 x 280 / 8.9" x 11"		445 x 590 / 17.5" x 23.2"	
Рукоять с проушиной	Handlebar with pulling eye	Длина/ Length	мм / in		990* / 39"		1 120 / 44.1"	
Вес с роликами JUWAtan®plus	Weight with JUWAtan®plus		кг / lbs		12 / 26		33 / 72	25 / 55
Артикул с JUWAtan®plus	Order No. with JUWAtan®plus				07 031 085-V	08 031 085-V	07 061 085-V	08 061 085-V

*JLB 3 K, Ручка без проушины — **JFB 3 K Штанга без шарнира *JLB 3 K steering bar without pulling eye — **JFB 3 K connecting bar without joint



JL 9 K

JFB 9 K



JL 12 K

JFB 12 K

► Проверено в соответствии с нормативами ANSI/ASME (USA)

► Inspected according to technical regulation ANSI/ASME (USA)

Тележки серии K

до 24 тонн, высота 110 мм

Описание

- Оцинкованные оси и стопорные кольца улучшают антикоррозийную стойкость.
- Высококачественные ролики в стандартной комплектации.
- Облегченная конструкция грузовых опор
- Все тележки готовы к использованию: оснащены поворотной опорой и ручкой (см. выше). Регулируемая по ширине тележка поставляется с двумя опорами и соединяющей штангой.
- Покрытие роликов не оставляют следов.
- Буксировочный механизм также доступна в серии K. Съемная ручка также доступна отдельно.

Опция

Съемная ручка
Тяговый узел со съемной ручкой

Артикул 92 090 300-B
Артикул 92 010 122-B



Transport trolleys series K

for loads up to 24 metric tons, height 110 mm

Description

- Galvanized axles and safety clip rings for improved protection against corrosion.
- Equipped with highest quality castors as standard.
- Reduced weight due to advanced construction of load cassettes.
- All transport trolleys are ready for use: the steerable transport trolley is fitted with a ball bearing supported turntable and a handlebar (as shown in picture). The adjustable-width transport trolley consists of two transport units and connecting bar.
- Non-marking support wheels.
- The K-series towing bars are also available with a removable handle. The removable handle is also available as a re-fitting set.

Option

Removable handle
Towing bar complete with removable handle

Order No. 92 090 300-B
Order No. 92 010 122-B



Грузоподъемность	Load weight up to	18 тонн / metric tons		24 тонн / metric tons		
		9 K	JFB 9 K	JL 12 K	JFB 12 K	
Параметр	Type					
Грузоподъемность	Load capacity	кг / lbs	9 000 / 19 800	2 x 4 500 / 2 x 9 900	12 000 / 26 400	2 x 6 000 / 2 x 13 200
Кол-во роликов	Number of castors	шт. / pcs.	12	12	16	16
Габариты роликов	Castors dimensions	Ø x l	85 x 85 / 3.3 x 3.3	" 85 x 85 / 3.3 x 3.3"	85 x 85 / 3.3 x 3.3"	85 x 85 / 3.3" x 3.3"
Высота	Height	мм / in	110 / 4.3"	110 / 4.3"	110 / 4.3"	110 / 4.3"
Площадь покрытия на 1 опору	Supporting surface per cassette	E x F		170 x 170 / 6.7" x 6.7"		170 x 170 / 6.7" x 6.7"
Размеры грузовой опоры	Cassette dimensions	L 2 x B 2		325x390 / 12.8"x15.4"		325x390 / 12.8"x15.4"
Штанга с шарниром	Connecting bar with joint	Длина/Length		1 230 / 48.4"		1 230 / 48.4"
Ширина регулировки опор	Cassettes adjustable from - to	G - H		400 - 1 030 / 15.7 - 40.6"		400 - 1 030 / 15.7" - 40.6"
Покрытие поворотной опоры, D	Supporting surface of turntable	Ø C		170 / 6.7"		170 / 6.7"
Размеры	Dimensions	L 1 x B 1		580 x 8 20 / 22.8" x 3 2.3"		580 x 1000 / 22.8" x 39,3"
Ручка с проушиной	Handlebar with pulling eye	Длина/Length		1 120 / 44.1"		1 120 / 44.1"
Вес с роликами JUWathan® plus	Weight with JUWathan® plus	кг / lbs	54 / 119	32 / 70	64 / 141	35 / 77
Артикул с JUWathan® plus	Order No. with JUWathan® plus		07 090 085-V	08 091 085-V	07 120 085-V	08 121 085-V



JLB 7 K

JFB 7 K



JL 10 K

JFB 10 K

► Проверено в соответствии с нормативами ANSI/ASME (USA)

► Inspected according to technical regulation ANSI/ASME (USA)

Тележки серии K professional

до 20 тонн, высота 110 мм

Доступно с: / Available with:

Профессиональные ролики JUWAtan®plus-Belag
Professional castor JUWAtan®plus-coated aluminium core



для любого пола / for any floors
Артикул / Order No. 95 050 089-D

► Доп. информация по роликам ищите на стр. 44-45/1

► Please refer to page 44-45/1 for additional castor information

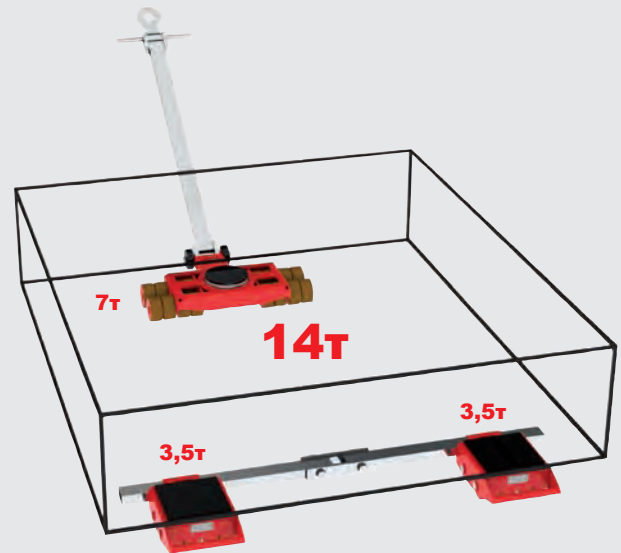


Подшипники гарантируют легкое перемещение Castors with ball bearings guarantee easy movement

Transport trolleys series K professional

for loads up to 20 metric tons, height 110 mm

Пример распределения груза 14 тонн на тележке:
Example for load distribution on 14 metric tons trolley combination:



Грузоподъемность	Load weight up to	14 тонн / metric tons		20 тонн / metric tons			
		JLB 7 K	JFB 7 K	JL 10 K	JFB 10 K		
Параметр	Type						
Грузоподъемность	Load capacity	кг / lbs	7 000 / 15 400	2 x 3 500 / 2x 7700	10 000 / 22 000	2 x 5 000 / 2 x 11 000	
Кол-во сдвоенных роликов	Number of twin castors	шт. / pcs.	8	8	12	12	
Размеры роликов	Castors dimensions	Ø x l	мм / in	85 x 85 / 3.3" x 3.3"	85 x 85 / 3.3" x 3.3"	85 x 85 / 3.3" x 3.3"	85 x 85 / 3.3" x 3.3"
Высота	Height	мм / in	110 / 4.3"	110 / 4.3"	110 / 4.3"	110 / 4.3"	
Площадь покрытия на 1 опору	Supporting surface per cassette	E x F	мм / in	170 x 170 / 6.7" x 6.7"		170 x 170 / 6.7" x 6.7"	
Размеры опоры	Cassette dimensions	L 2 x B 2	мм / in	325 x 200 / 12.8" x 7.9"		325x390 / 12.8"x15.4"	
Штанга с шарниром	Connecting bar with joint	Длина/Length	мм / in	1 230 / 48.4"		1 230 / 48.4"	
Ширина регулировки опор	Cassettes adjustable from - to	G - H	мм / in	400-1 030 / 15.7"-40.6"		400-1 030 / 15.7"-40.6"	
Поворотная опора	Supporting surface of turnable	Ø C	мм / in	150 / 5.9"		170 / 6.7"	
Размеры тележки	Dimensions	L 1 x B 1	мм / in	445x590" / 1 7.5x23.2"		580x820 / 22.8"x32.3"	
Рукоять с проушиной	Handlebar with pulling eye	Длина/Length	мм / in	1 120 / 44.1"		1 120 / 44.1"	
Вес	Weight professional	кг / lbs	35 / 77	27 / 59	56 / 123	34 / 75	
Артикул Professional	Order No. with professional		07 071 085-D	08 071 085-D	07 100 085-D	08 101 085-D	

JL 14 K

JFB 14 K



► Проверено в соответствии с нормативами ANSI /ASME (USA)

► Inspected according to technical regulation ANSI /ASME (USA)

Тележки серии K Professional

до 28 тонн, высота 110мм

Описание

- Оцинкованные оси и стопорные кольца улучшают антикоррозийную стойкость.
- Управление значительно проще за счет уменьшения трения благодаря парным роликам задней оси. Точно движение без отклонения от заданной траектории.
- На 30% меньше усилий на управление движением.
- Высокая грузоподъемность при тех же габаритах тележек серии K
- Все тележки готовы к использованию: оснащены поворотной опорой и буксировочным механизмом (см. выше). Регулируемая по ширине задняя ось поставляется с двумя опорами и соединяющей штангой.
- Буксировочный механизм доступна в серии K. Съемная ручка также доступна отдельно.
- Ролики не оставляют следов на полу.

Опции

Съемная ручка
Тяговый узел со съемной ручкой

Артикул 92 090 300-B
Артикул 92 010 122-B



Transport trolleys series K professional for loads up to 28 metric tons, height 110 mm

Description

- Galvanized axles and safety clip rings for improved protection against corrosion.
- The double castor design results in dramatically easier steering due to reduced friction forces in curves. The much lower friction resistance also causes the trolleys on the rear axis to follow in a truer course.
- You need 30 % less power for steering.
- Higher capacity with professional castors, at same dimension as series K trolleys.
- All transport trolleys are ready for use: the steerable transport trolley is fitted with a ball bearing supported turntable and a handlebar (as shown in picture). The adjustable-width transport trolley consists of two transport units and connecting bar.
- The series K handlebars are now also available with a removable handle, which is also available as a re-fitting set.
- Non-marking support wheels.

Option

Removable handle Order No. 92 090 300-B
Towing bar complete with removable handle Order No. 92 010 122-B



Грузоподъемность	Load weight up to	28 тонн / metric tons		
Параметр	Type		JL 14 K	JFB 14 K
Грузоподъемность	Load capacity	кг / lbs	14 000 / 30 800	2 x 7 000 / 2 x 15 400
Кол-во сдвоенных роликов	Number of twin castors	шт. / pcs.	16	16
Размеры роликов	Castor dimensions	Ø x l	85 x 85 / 3.3" x 3.3"	85 x 85 / 3.3" x 3.3"
Высота	Height	мм / in	110 / 4.3"	110 / 4.3"
Площадь покрытия на 1 опору	Supporting surface per cassette	E x F	мм / in	170 x 170 / 6.7" x 6.7"
Размеры опоры	Cassette dimensions	L2 x B2	мм / in	325 x 390 / 12.8" x 15.4"
Штанга с шарниром	Connecting bar with joint	Длина / Length	мм / in	1 230 / 48.4"
Ширина регулировки опор	Cassettes adjustable from - to	G - H	мм / in	400 - 1 030 / 5.7" - 40.6"
Поворотная опора	Supporting surface of turntable	Ø C	мм / in	170 / 6.7"
Габариты тележки	Dimensions	L1 x B1	мм / in	580 x 1 000 / 22.8" x 39.3"
Ркоять с проушиной	Handlebar with pulling eye	Длина / Length	мм / in	1 120 / 44.1"
Вес	Weight professional	кг / lbs	65 / 143	39 / 86
Артикул Professional	Order No. with professional		07 140 085-D	08 141 085-D



JKB 1,5 K



JKB 3 K

► Проверено в соответствии с нормативами ANSI /ASME (USA)

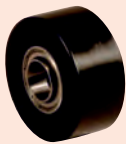
► Inspected according to technical regulation ANSI/ASME (USA)

Поворотные тележки JKB

до 6 тонн, высота 110 мм

Доступно с: /Available with:

Резиновое покрытие
JUWAmid-coated



для ровных и чистых полов
for level and clean floors

Артикул/Order No. 95 050 088-P

Доступно с: /Available with:

Резиновое покрытие белое
JUWAmid-coated white



для ровных и чистых полов
for level and clean floors

Артикул/Order No. 95 050 091-P

Доступно с: /Available with:

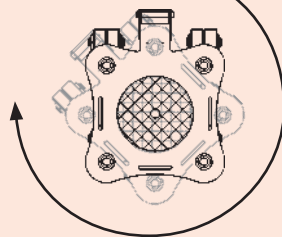
Полиуретановое покрытие
JUWathan®plus-coated aluminium core



для любого пола
for any floors

Артикул/Order No. 95 050 131-V

Вращение на 360° в любую сторону
360° rotation in all directions



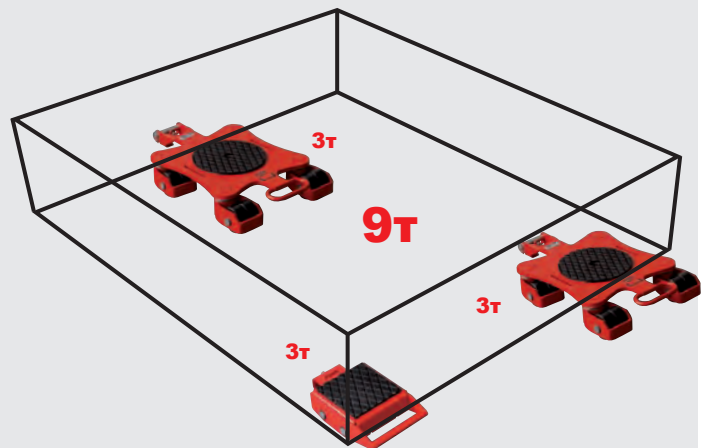
► Доп. информацию по роликам ищите на стр. 44-45/1

Revolving transport trolleys JKB

for loads up to 6 metric tons, height 110 mm

Пример распределения груза 9 тонн на тележках JKB 3:

Example for load distribution on 9 metric tons JKB 3 Set:



► Please refer to page 44-45/1 for additional castor information

Грузоподъемность	Load weight up to		1,5 тонны/metric tons	3 тонны/metric tons	3 тонны/metric tons	6 тонн/metric tons
Параметр	Type		JKB 1,5 K	JKB 1,5 Set	JKB 3 K	JKB 3 Set
Комплектация	Consist of		1 x JKB 1,5 K	2 x JKB 1,5 K	1 x JKB 3 K	2 x JKB 3 K
Грузоподъемность	Load capacity	кг / lbs	1 500 / 3 300	2 x 1 500 / 2 x 3 300	3 000 / 6 600	2 x 3 000 / 2 x 6 600
Кол-во роликов	Number of castors	шт. / pcs.	6	2 x 6	8	2 x 8
Размеры роликов	Castor dimensions	Ø x l мм / in	85 x 43 / 3.3" x 1.7"	85 x 43 / 3.3" x 1.7"	85 x 43 / 3.3" x 1.7"	85 x 43 / 3.3" x 1.7"
Высота	Height	мм / in	110 / 4.3"	110 / 4.3"	110 / 4.3"	110 / 4.3"
Поворотная опора	Supporting surface of turntable	Ø C мм / in	150 / 5.9"	150 / 5.9"	250 / 9.8"	250 / 9.8"
Размеры тележки	Cassette dimensions	L x B l мм / in	530x490 / 20.9"x19.3"	530x490 / 20.9"x19.3"	675x435 / 27.2"x17.1"	675x435 / 27.2"x17.1"
Вес	Weight JUWAmid	кг / lbs	20 / 44	40 / 88	37 / 82	74 / 163
Артикул с JUWAmid	Order No. with JUWAmid		14 015 085-P	14 015 085-D	14 031 085-P	14 031 085-D
Артикул с JUWathan®	Order No. with JUWathan®		14 015 085-Vu	14 015 085-DVu	14 031 085-Vu	14 031 085-DVu



JKB 4 K



JKB 6 K

► Проверено в соответствии с нормативами ANSI /ASME (USA)

► Inspected according to technical regulation ANSI/ASME (USA)

Поворотные тележки JKB

до 12 тонн, высота 110 мм

Доступно с: / Available with:

Резиновое покрытие
JUWAmid-coated



для ровных и чистых полов
for level and clean floors

Артикул/Order No. 95 050 088-P

Доступно с: / Available with:

Резиновое покрытие белое
JUWAmid-coated white



для ровных и чистых полов
for level and clean floors

Артикул/Order No. 95 050 091-P

Доступно с: / Available with:

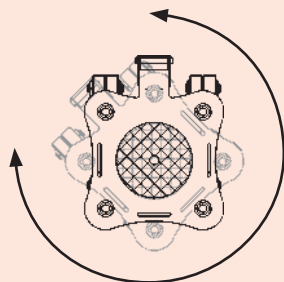
полиуретановое покрытие
JUWAthan®-plus-coated aluminium core



для любых полов
for any floors

Артикул/Order No. 95 050 131-V

Вращение на 360° в любую сторону
360° rotation in all directions



► Доп. информацию по роликам ищите на стр. 44-45/1

Revolving transport trolleys JKB

for loads up to 12 metric tons, height 110 mm



Поворотная платформа JKB в работе
Revolving trolley JKB in action



Поворотная платформа JKB в работе
Revolving trolley JKB in action

► Please refer to page 44-45/1 for additional castor information

Грузоподъемность	Load weight up to		4 тонны/metric tons	8 тонн/metric tons	6 тонн/metric tons	12 тонны/metric tons
Параметр	Type		JKB 4 K	JKB 4 Set	JKB 6 K	JKB 6 Set
Комплектация	Consist of		1 x JKB 4 K	2 x JKB 4 K	1 x JKB 6 K	2 x JKB 6 K
Грузоподъемность	Load capacity	кг / lbs	4 000 / 8 800	2 x 4 000 / 2 x 8 800	6 000 / 13 200	2 x 6 000 / 2 x 13 200
Кол-во роликов	Number of castors	шт. / pcs.	12	2 x 12	16	2 x 16
Размеры роликов	Castor dimensions	Ø x l мм / in	85 x 43 / 3.3" x 1.7"	85 x 43 / 3.3 x 1.7"	85 x 43 / 3.3" x 1.7"	85 x 43 / 3.3" x 1.7"
Высота	Height	мм / in	110 / 4.3"	110 / 4.3"	110 / 4.3"	110 / 4.3"
Поворотная опора	Supporting surface of turntable	Ø C мм / in	250 / 9.8"	250 / 9.8"	250 / 9.8"	250 / 9.8"
Габариты тележки	Cassette dimensions	L x B x l мм / in	675x475 / 27.2"x18.7"	675x475 / 27.2"x18.7"	675x525 / 27.2"x20.7"	675x525 / 27.2"x20.7"
Вес	Weight JUWAmid	кг / lbs	43 / 95	86 / 190	44 / 97	89 / 194
Артикул JUWAmid	Order No. with JUWAmid		14 041 085-P	14 041 085-D	14 061 085-P	14 061 085-D
Артикул JUWAthan®	Order No. with JUWAthan®		14 041 085-Vu	14 041 085-DVu	14 061 085-Vu	14 061 085-DVu



JKB 7,5 K

► Проверено в соответствии с нормативами ANSI / ASME (USA)

► Inspected according to technical regulation ANSI/ASME (USA)

Поворотные тележки JKB

до 15 тонн, высота 110 мм

Описание

- Опционно соединительные штанги могут быть установлены с помощью адаптера, без инструмента.
- Высокая грузоподъемность при легком весе.
- Поворотные ролики обеспечивают вращение на 360°.
- Составляйте комбинации из тележек JKB 1,5 - JKB 7,5 одинаковые по высоте с тележками серии K.
- Тележки доступны в комплекте из 2-х шт. с экономией в цене.
- Узкая ширина роликов уменьшает трение при качении и повороте до минимума.
- Используйте предусмотренные пазы в тележках JKB 3-7,5 для фиксации груза ремнями.
- В дополнение, во всех тележках есть центральная скоба для крепления оснастки.
- Примечание: при выборе поворотной тележки рекомендуем выбирать с запасом, две трети от максимального веса груза. Это самый практичный компромисс между полезной нагрузкой, эргономикой и управлением.
- Тяговая рукоять и соединительные штанги доступны в комплектующих.

Рукоять JKB 1,5 - 7,5
Штанга JKB 1,5 - 3
Штанга JKB 4 - 7,5

Артикул 92 030 085-L
Артикул 92 030 085-V
Артикул 92 040 085-V



Pulling handle JKB 1,5 - 7,5 Order No. 92 030 085-L
Connecting bar JKB 1,5 - 3 Order No. 92 030 085-V
Connecting bar JKB 4 - 7,5 Order No. 92 040 085-V

Revolving transport trolleys JKB

for loads up to 15 metric tons, height 110 mm

Description

- Optional connecting bars can be fixed without tools by clamping down on adapter.
- High load capacity at low weight.
- Bearing supported swiveling castors allow 360° maneuverability.
- Mix and match revolving trolleys with transport trolleys: JKB 1,5 to JKB 7,5 have same height as transport trolleys series K.
- All products are also available in a set of two with price advantage.
- Unrivalled: The narrow castors reduce rolling and turning resistance to a minimum.
- Using the slots in the platform, the trolleys JKB 3-7,5 can be affixed to the load with standard lashing belts.
- In addition, all the trolleys have a platform center hole to allow attachment to the load.
- For choosing the adequate revolving trolley we recommend a load of two-third of the maximum capacity. This will be the most advantageous compromise between payload, ergonomics and handling of the devices.
- Pulling handle and connecting bars available as accessories.

Грузоподъемность	Load weight up to	7,5 тонн/metric tons		15 тонн/metric tons
Параметр	Type	JKB 7,5 K		JKB 7,5 Set
Комплектация	Consist of	1 x JKB 7,5 K		2 x JKB 7,5 K
Грузоподъемность	Load capacity	7 500 / 16 500		2 x 7 500 / 2 x 16 500
Кол-во роликов	Number of castors	шт. / pcs.		2 x 20
Размеры роликов	Castor dimensions	Ø x l	мм / in	85 x 43 / 3.3" x 1.7"
Высота	Height	мм / in		110 / 4.3"
Поворотная опора	Supporting surface of turntable	Ø C	мм / in	250 / 9.8"
Габариты тележки	Cassette dimensions	L l x B l	мм / in	895x740 / 35.8"x29.1"
Вес	Weight JUWAmid	кг / lbs		63,5 / 140
Артикул JUWAmid	Order No. with JUWAmid	14 075 085-P		14 075 085-D
Артикул JUWAtan®	Order No. with JUWAtan®	14 075 085-Vu		14 075 085-DVu



JKB 10 G



JKB 14 G

► Проверено в соответствии с нормативами ANSI /ASME (USA)

► Inspected according to technical regulation ANSI/ASME (USA)

Поворотные платформы JKB

до 28 тонн, высота 180 мм

Описание

- Высокая грузоподъемность при малом весе.
- Поворотные ролики обеспечивают вращение на 360°.
- Высота тележки JKB 10 G/ JKB 14 G такая как у тележки серии G
- Соединительные штанги до 3 метров как опция.
- Тележки доступны в комплекте из 2-х шт. с экономией в цене.
- Узкая ширина роликов уменьшает трение при качении и повороте до минимума.
- В дополнение, во всех тележках есть центральная скоба для крепления оснастки.
- Примечание: при выборе поворотной тележки рекомендуем выбирать с запасом, две трети от максимального веса груза. Это самый практичный компромисс между полезной нагрузкой, эргономикой и управлением.
- Тяговая рукоятка и соединительные штанги доступны в комплектующих.

Доступно с: / Available with:

Полиуретановое покрытие
JUWathan® plus-coated aluminium core



для любых полов
for any floors

Артикул / Order No. 95 050 047-V

► Доп. информацию по роликам ищите на стр. 44-45/1

Revolving transport trolleys JKB

for loads up to 28 metric tons, height 180 mm

Description

- High load capacity at low weight.
- Bearing supported swiveling castors allow 360° maneuverability.
- JKB 10 G/JKB 14 G have same height as transport trolleys series G.
- Optional connecting bars can be offered up to 3 m length.
- All products are also available in a set of two with price advantage.
- Unrivalled: The narrow castors reduce rolling and turning resistance to a minimum.
- In addition, all the trolleys have a platform center hole to allow attachment to the load.
- For choosing the adequate revolving trolley we recommend a load of two-third of the maximum capacity. This will be the most advantageous compromise between payload, ergonomics and handling of the devices.
- Pulling handle and connecting bars available as accessories.



Опция: рукоятка JKB 10 - 14
Option: Pulling handle JKB 10 - 14

Артикул 92 226 042-B
Order No. 92 226 042-B



Опция: Соединительная штанга JKB 10-14 до 3
Option: Connecting bar JKB 10 - 14 up to 3 m length

Артикул 92 100 140-V
Order No. 92 100 140-V

► Please refer to page 44-45/1 for additional castor information

Грузоподъемность	Load weight up to		10 тонн/metric tons	20 тонн/metric tons	14 тонн/metric tons	12 тонн/metric tons
Параметр	Type		JKB 10 G	JKB 10 Set	JKB 14 G	JKB 14 Set
Комплектация	Consist of		1 x JKB 10	2 x JKB 10	1 x JKB 14	2 x JKB 14
Грузоподъемность	Load capacity	кг / lbs	10 000 / 22 000	2 x 10 000 / 2 x 22 000	14 000 / 30 800	2 x 14 000 / 2 x 30 800
Кол-во роликов	Number of castors	шт. / pcs.	8	2 x 8	12	2 x 12
Размеры роликов	Castor dimensions	Ø x l мм / in	140 x 59 / 5.5" x 2.3"	140 x 59 / 5.5" x 2.3"	140 x 59 / 5.5" x 2.3"	140 x 59 / 5.5" x 2.3"
Высота	Height	мм / in	180 / 7.1"	180 / 7.1"	180 / 7.1"	180 / 7.1"
Площадь поверхности опоры	Supporting surface	Ø C мм / in	250 / 9.8"	250 / 9.8"	250 / 9.8"	250 / 9.8"
Габариты тележки	Cassette dimensions	L x B x H мм / in	975x665 / 38.4"x26.2"	975x665 / 38.4"x26.2"	975x730 / 38.4"x28.7"	975x730 / 38.4"x28.7"
Вес	Weight JUWathan®	кг / lbs	142 / 313	284 / 626	159 / 351	318 / 702
Артикул JUWathan®	Order No. with JUWathan®		14 101 140-Vu	14 101 140-DVu	14 140 140-Vu	14 140 140-DVu



JLF 3,5



JLF 5

► Проверено в соответствии с нормативами ANSI /ASME (USA)

► Inspected according to technical regulation ANSI /ASME (USA)

Тележки многоцелевые серии M

до 5 тонн, высота 150 мм

Multi-purpose trolleys series M

for loads up to 5 metric tons, height 150 mm

Доступно с: / Available with:

Полиуретановое покрытие
JUWAtan®plus-Belag
JUWAtan®plus-coated aluminium core



для любых полов / for any floors

Артикул / Order No. 95 050 131-V

Полиуретановое покрытие
Professional castor JUWAtan®plus-coated
aluminium core



для любых полов / for any floors

Артикул / Order No. 95 050 089-D

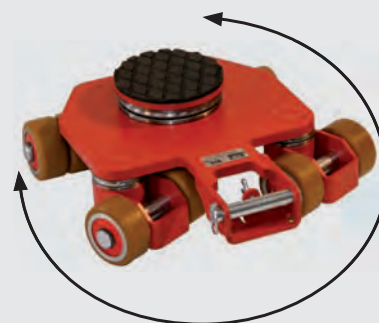
- Доп. информацию по роликам ищите на стр. 44-45/1
- Please refer to page 44-45/1 for additional castor information

Опция / Option

Рукоять серии M Артикул 92 010 022-B
Pulling handle Series M Order No. 92 010 022-B



Соед. штанга серии M Артикул 92 030 085-V
Connecting bar Series M Order No. 92 030 085-V



Применение в качестве управляемой тележки

Multi-purpose, example as steering trolley

Параметр	Type		Грузоподъемность / Load weight up to	
			3,5 тонны / metric tons JLF 3,5	5 тонн / metric tons JLF 5
Грузоподъемность	Load capacity	кг / lbs	3 500 / 7 700	5 000 / 11 000
Кол-во роликов/сдвоенных	Number of castors / twin castors	шт. / pcs.	4 / 2	4 / 4
Размеры роликов	Castor dimensions	мм / in	85 x 43 / 3.3" x 1.7"	85 x 43 / 3.3" x 1.7"
Высота	Height	мм / in	150 / 5.9"	150 / 5.9"
Площадь поверхности опоры	Supporting surface per cassette	Ø C мм / in	150 / 5.9"	150 / 5.9"
Габариты	Dimensions	L1 x B1 мм / in	410 x 420 / 16.1" x 16.5"	410 x 420 / 16.1" x 16.5"
Ручка с проушиной	Handlebar with pulling eye	-	-	-
Штанга соединительная	Connecting bar	-	-	-
Вес	Weight with JUWAtan®plus	кг / lbs	25 / 55	28 / 62
Артикул JUWAtan®plus	Order No. with JUWAtan®plus		16 035 085-D	16 050 085-D

Reg. номер конструкции 002267487-001 Registered design EU No. 002267487-001

Заявлено в Европе №2 662 261 B1 European patent No. 2 662 261 B1



JLF Set 12



JLF Set 15

Тележки многоцелевые серии M

до 15 тонн, высота 150 мм

Описание

- Управляемые ролики и ведомые снижают усилие управления до 80%.
- Эргономика: снижена нагрузка на пользователя.
- Двигается в указанном направлении за счет прочных ведомых роликов.
- Каждая тележка может использоваться как маневровая так и для прямолинейного перемещения.
- Поворотная опора с подшипником и нескользящей поверхностью.
- Можно использовать как управляемую, регулируемую или спаренную
- Идеальный угол поворота до 90° для лучшей маневренности при перемещении груза
- Защита пола, ролики не оставляет следов при транспортировке.
- Малая высота тележки, малый вес.
- Дополнительная тяговая рукоять для управления задними тележками.



Пример регулировки

Example as adjustable trolley

Multi-purpose trolleys series M

for loads up to 15 metric tons, height 150 mm

Description

- Combined leading swiveling castors with trailing rigid castors. Swiveling lead-castors make steering easier by up to 80 %.
- Ergonomic: reduces handling effort for user.
- Better directional stability on long straight-line paths with trailing rigid castors.
- Each trolley can be used for either steerable or straight-line movements.
- Extreme maneuverable with thrust bearing supported, anti-slip turntable.
- Trolleys can be used as steerable, adjustable or tandem trolley.
- Ideal for transporting loads on slalom paths including 90° true-to-course straight-line, turning and sideways maneuvering.
- Floor protective, non-marking coating.
- Low installation height. Low weight.
- Included in set is an additional pulling handle for steering of rear-trailing trolleys for tighter turning radius.



Пример совместной работы

Example as tandem transport trolley

Грузоподъемность	Load weight up to		12 тонн / metric tons	15 тонн / metric tons
Параметр	Type		JLF Set 12	JLF Set 15
Грузоподъемность	Load capacity	кг / lbs	1 x 5 000 + 2 x 3 500 / 1 x 11 000 + 2 x 7 700	3 x 5 000 / 3 x 11 000
Кол-во роликов/сдвоенных	Number of castors/ twin castors	шт. / pcs.	3 x 4 / 2 x 2 + 1 x 4	3 x 4 / 3 x 4
Размеры роликов	Castor dimensions	мм / in	85 x 43 / 3.3" x 1.7"	85 x 43 / 3.3" x 1.7"
Высота	Height	мм / in	150 / 5.9"	150 / 5.9"
Площадь поверхности опоры	Supporting surface per cassette	Ø C	150 / 5.9"	150 / 5.9"
Габариты	Dimensions	L1 x B1	410 x 420 / 16.1" x 16.5"	410 x 420 / 16.1" x 16.5"
Рукоять с проушиной	Handlebar with pulling eye	L x B x H	1 210 x 300 x 40 / 47.6" x 11.8" x 1.6"	1 210 x 300 x 40 / 47.6" x 11.8" x 1.6"
Соединительная штанга	Connecting bar	Ø x L	20 x 1 200 / 0.8" x 47.2"	20 x 1 200 / 0.8" x 47.2"
Вес	Weight with JUWATHan®plus	кг / lbs	95 / 209	102 / 224
Артикул JUWATHan®plus	Order No. with JUWATHan®plus		16 120 085-D	16 150 085-D



JLB 16 S

JFB 16 S



JLB 24 S

JFB 24 S

JLB 16 S и JFB 16 S проверены в соответствии с нормативами ANSI / A SME (USA)

JLB 16 S and JFB 16 S inspected according to technical regulation ANSI / ASME (USA)

Тележки серии S

до 48 тонн, высота 125 мм

Описание

- Поворотные опоры тележки и оси внутри рамы (кроме JLB 16 S) равномерно распределяют нагрузку на ролики и пол.
- Узкие ролики (60 мм) облегчают управление и снижают трение при маневрировании даже по неровному полу.
- Малые высота 125мм и вес тележки с высокой грузоподъемностью.
- Все платформы готовы к использованию: управляемая тележка с поворотной опорой и рукоятью, регулируемые по ширине две ведомые тележки в комплекте.

Доступно с: / Available with:

Полиуретановое покрытие
JUWathan®-coated steel castors



для любых полов
for any floors

Артикул / Order No. 95 050 304-V

Доступно с: / Available with:

Стальные ролики
Steel castors



для жестких полов
for insensitive floors

Артикул / Order No. 95 050 305-S

▶ Доп. информацию по роликам ищите на стр. 44-45/1

Transport trolleys series S

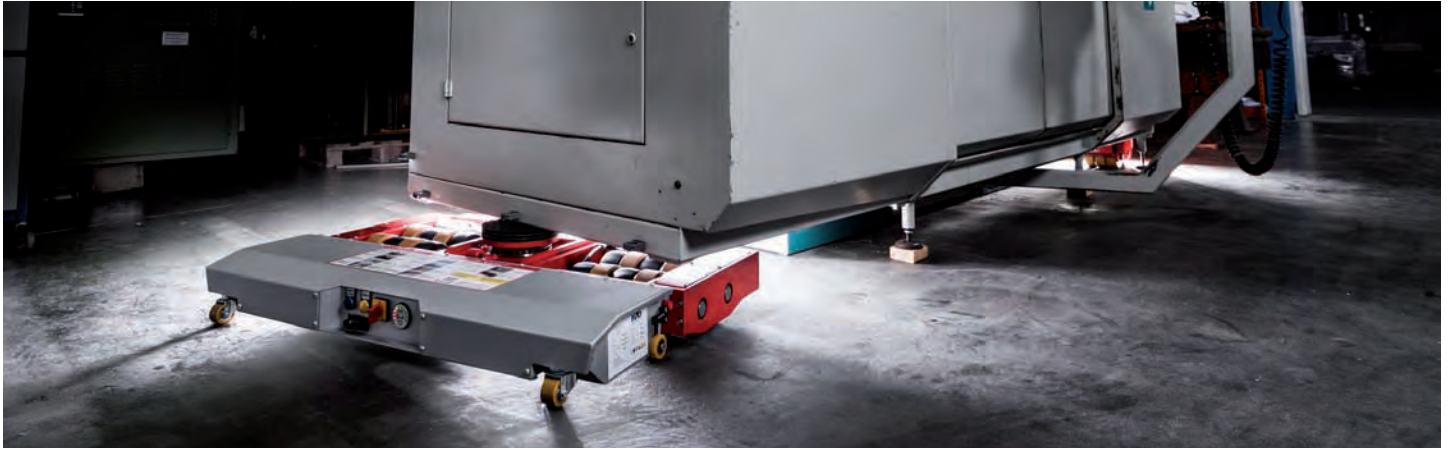
for loads up to 48 metric tons, height 125 mm

Description

- Pivoting cassettes and axles within the frame (except for JLB 16 S) assure even pressure distribution across all castors and across the floor.
- Slim castor design (60 mm fitting length) results in easier steering due to reduced friction forces also in curves.
- Very low height at only 125 mm, with high capacity and less own weight.
- All transport trolleys are ready for use: the steerable transport trolley is fitted with a ball bearing supported turntable and a handlebar (as shown in picture). The adjustable-width transport trolley consists of two transport units and connecting bars.

▶ Please refer to page 44-45/1 for additional castor information

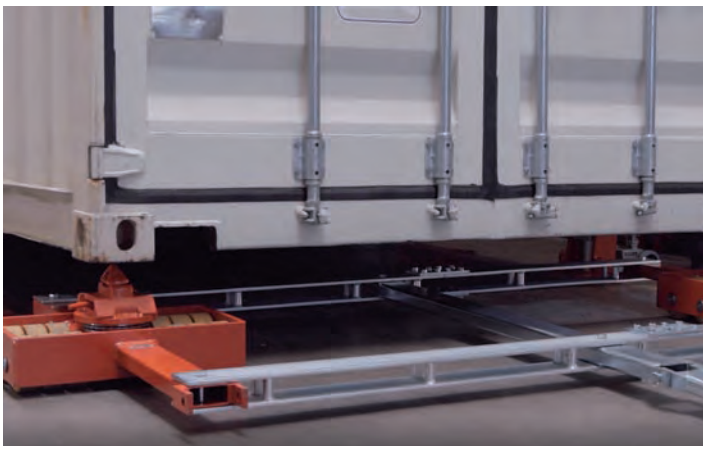
Грузоподъемность	Load weight up to	32 тонны / metric tons		48 тонн / metric tons			
		JLB 16 S	JFB 16 S	JLB 24 S	JFB 24 S		
Параметр	Тип						
Грузоподъемность	Load capacity	кг / lbs	16 000 / 35 300	2 x 8 000 / 2 x 17 600	24 000 / 52 900	2 x 12 000 / 2 x 26 400	
Кол-во роликов	Number of castors	шт./pcs	16	16	24	24	
Размеры роликов	Castor dimensions	Ø x l	мм / in	90 x 60 / 3.5" x 2.3"	90 x 60 / 3.5" x 2.3"	90 x 60 / 3.5" x 2.3"	90 x 60 / 3.5" x 2.3"
Высота	Height	мм / in	125 / 4.9"	125 / 4.9"	125 / 4.9"	125 / 4.9"	
Площадь поверхности опоры	Supporting surface per cassette	E x F	мм / in	200 x 220 / 7.9" x 8.7"		200 x 220 / 7.9" x 8.7"	
Габариты ведомой тележки	Cassette dimensions	L 2 x B 2	мм / in	370 x 330 / 14.6" x 13"		370 x 465 / 14.6" x 18.3"	
Штанга с шарниром	Connecting bar with joint	Длина/Length	мм / in	2 x 1 540 / 2 x 60.6"		2 x 1 540 / 2 x 60.6"	
Регулировка ширины тележек	Cassettes adjustable from - to	G - H	мм / in	540-1 300 / 21.3"-51.2"		660-1 300 / 26"-51.2"	
Площадь поворотной опоры	Supporting surface of turntable	Ø C	мм / in	215 / 8.5"		215 / 8.5"	
Габариты управляемой тележки	Dimensions	L 1 x B 1	мм / in	580x805 / 22.8"x31.7"		580x1156 / 22.8"x45.5"	
Рукоять с проушиной	Handlebar with pulling eye		мм / in	1 210 / 47.6"		1 480 / 58.3"	
Вес	Weight with JUWathan®	кг / lbs	81 / 180	76 / 168	120 / 264	80 / 176	
Артикул UWathan®	Order No. with JUWathan®		05 161 090-V	06 161 090-V	05 242 090-V	06 242 090-V	
Артикул стальные ролики	Order No. with steel castors		05 161 090-S	06 161 090-S	05 242 090-S	06 242 090-S	



Пример применения



Application pictures





JLA-p 15/30 G

► Проверено в соответствии с нормативами DGUV V68 (D)

► Inspected according to technical regulation DGUV V68 (German)

Пневмоприводные тележки JLA-p 15/30 G

Описание

- Быстрая установка. Подключите подачу воздуха и начните работать.
- Дополнительная тележка .
- Большой ресурс работы, без обслуживания.
- Все шланги съемные и удобные в перевозке.
- Возможность поворота на 360°.
- Не требует замены аккумулятора.
- Экологичен, используется только сжатый воздух.
- Требуется стандартное подключение в 8 бар с расходом 1500 л/мин (25 л/с).
- Плавная регулировка скорости и направления.
- Совместим с тележками серии G (см. стр. 36-37).
- Модель JLA-p 15/30 G включает в себя тележку с пультом управления.
- Два независимых пневмодвигателя управляются двумя джойстиками.
- Маневренность: вперед, назад, поворот на месте.
- Более производительные доступны по запросу.

► Смазочное масло и спрей для цепей доступны в комплектующих.

Air-powered trolley JLA-p 15/30 G

Description

- Quick set up. Connect air supply hose and go.
- Spare a towing vehicle.
- Low maintenance propulsion system.
- All hoses are detachable for compact and easy transport.
- 360° maneuverable.
- No need to charge any batteries.
- Ecofriendly, uses only compressed air.
- Requires standard shop air connection with 8 bar (116 psi) and air volume of 1500 L/min (25 L/s) or (53 SCFM).
- Infinitely variable speed and direction.
- Compatible with G-series transport trolleys (page 36-37).
- Model JLA-p 15/30 G includes the trolley and remote control unit.
- Two air motors are independently controllable by two joysticks.
- Maneuverability: Forward, reverse, in place turning.
- Higher capacities available on request.

► Lubricating oil and chain spray also available as accessory.

Параметр	Тип	JLA-p 15 / 30 G	
Грузоподъемность	Load capacity	кг / lbs	15 000 / 33 000
Тяговое усилие	Pulling capacity	кг / lbs	30 000 / 66 000
Кол-во роликов	Number of castors	шт. / pcs.	16
Размеры роликов	Castor dimensions	Ø x l	мм / in 140 x 120 / 5.5" x 4.7" / 140 x 59 / 5.5" x 2.3"
Высота	Height	мм / in	180 / 7.1"
Площадь поверхности поворотной опоры	Supporting surface of turntable	Ø C	мм / in 215 / 8.5"
Габариты	Dimensions	L1 x B1	мм / in 650 x 1 000 / 25.6" x 39.4"
Вес без блока управления	Weight without control box	кг / lbs	175 / 385
Расход воздуха	Air consumption	л/сек / SCFM	25 / 53
Требуемое давление воздуха	Required air pressure	бар / psi	8 / 116
Артикул	Order No.	22 150 140-V	



JLA-p Set 2



JLA-p Set 3

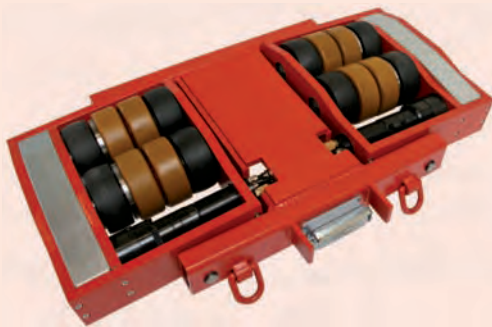
Пневмоприводные тележки JLA-p 15/30 G

В комплект 2 входит

- Тележка основная JLA-p 15/30 G с блоком управления
- Тележка с катушкой под пневмо-шланг
- 30-метров шланг 19 мм в диаметре (3/4 дюйма) масло для двигателя 1 литр
- 400 мл. смазка для цепи

В комплект 3 дополнительно входит

- Тележка JFB 15 G (см. стр. 36)



Тележка JLA. Вид снизу

Underside view of JLA trolley



Комплект JLA в работе

JLA Set in action

Air-powered trolley JLA-p 15/30 G

Set 2 includes

- JLA-p 15/30 G includes control unit
- Hose cart complete with hose reel
- 30 m [98 ft] air supply hose with Ø 19 mm [3/4 in]
- 1 Liter oil [1 quart] for pneumatic motors
- 400 ml [13 oz.] chain spray

Set 3 includes additionally

- Transport trolley JFB 15 G (see page 36)



Комплект JLA в работе

JLA Set in action

Комплектация JLA

Комплекующие	Type	JLA-p Set 2	JLA-p Set 3
Тележка JLA-p с блоком управления	JLA-p incl. control box	1 x	1 x
Шланг длиной/диаметром	Hose length/diameter	30 м/19 мм / 1 181"/0,75"	30 м/19 мм / 1 181"/0,75"
Тележка+масло+смазка цепи	Cart + oil + chain spray	1 x	1 x
JFB 15 G	JFB 15 G	-	1 x
Артикул	Order No.	22 150 140-VP2	22 150 140-VP3



JLA-e 5/12 G



JLA-e 15/30 G

► Проверено в соответствии с нормативами DGUV V68 (D)

► Inspected according to technical regulation DGUV V68 (German)

Электро-тележки

до 30 тонн

Electric-powered trolleys

for loads up to 30 metric tons

Оснащены:/Fitted with:

Резиновое покрытие
JUWAmid-coated



JLA-e 15/30 G

Артикул / Order No. 93 205 156-B

Оснащены:/Fitted with:

Полиуретановое покрытие
JUWathan®plus-coated aluminium core



JLA-e 5/12 G и JLA-e 15/30 G

Артикул / Order No. 93 205 157-E

Оснащены:/Fitted with:

Полиуретановое покрытие
JUWathan®plus-coated aluminium core



JLA-e 25/50 H

Артикул / Order No. 93 205 521-E

Оснащены:/Fitted with:

Резиновое покрытие
JUWAmid-coated



JLA-e 25/50 H

Артикул / Order No. 93 205 518-B

Оснащены:/Fitted with:

Полиуретановое покрытие
JUWathan®plus-coated aluminium core



JLA-e 15/30 G

Артикул / Order No. 95 050 047-V



Комбинация JUWathan® и JUWAmid-Rollen для лучшего управления
Combination of JUWathan®- and JUWAmid castors for optimal traction and steering characteristics.

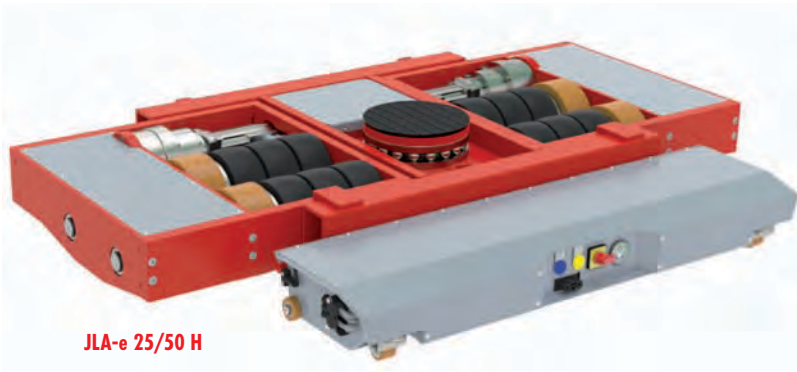


Контейнер JLA-e 5/12 G Артикул 93 100 800-H
Контейнер JLA-e 15/30 G Артикул 93 120 800-H
Transport box JLA-e 5/12 G Order-No. 93 100 800-H
Transport box JLA-e 15/30 G Order-No. 93 120 800-H

► Доп. информацию по роликам ищите на стр. 44-45/1

► Please refer to page 44-45/1 for additional castor information

Параметр	Тип		JLA-e 5 / 12 G	JLA-e 15 / 30 G
Грузоподъемность	Load capacity	кг / lbs	5 000 / 11 000	15 000 / 33 000
Тяговое усилие	Pulling capacity	кг / lbs	12 000 / 26 400	30 000 / 66 000
Кол-во роликов	Number of castors	шт. / pcs.	4	16
Размеры роликов	Castor dimensions	Ø x l	140 x 59 / 5.5" x 2.3"	140 x 59 / 5.5" x 2.3"
Высота	Height	мм / in	180 / 7.1"	180 / 7.1"
Площадь поворотной опоры	Supporting surface of turntable	Ø C	150 / 5.9"	215 / 8.5"
Габариты тележки	Dimensions	L1 x B1	760 x 880 / 29.9" x 34.7"	860 x 1 200 / 31.5" x 47.2"
Вес без аккумуля-ра + контроллера	Weight without battery + controller	кг / lbs	133 / 293	220 / 485
Вес контейнера и аккумулятора	Weight battery + box	кг / lbs	50 / 110	88 / 194
Вес зарядного устройства	Weight charger	кг / lbs	3 / 7	16 / 35
Скорость	Speed	м/мин/ft/min	10 / 32.8'	6,5 / 21.3'
Время работы	Operational time	ч	3-4	5-6
Аккумулятор и з/у	Battery and charger	шт. / pcs.	1x	1x
Пульт управления, з/устр-во и ремень с застёжкой	Remote control, charger and belt with holder	шт. / pcs.	1x	1x
Артикул	Order No.		22 055 140-V EU/USA	22 155 140-V



JLA-e 25/50 H

► Проверено в соответствии с нормативами DGUV V68 (D)

► Inspected according to technical regulation DGUV V68 (German)

Электротележки до 50 тонн

Описание

- Дополнительная тележка.
- Практично, с аккумулятором и удобным пультом управления. Долгое время
- Долгое время работы благодаря прямому приводу мотора. (при ид-х усл-ях)
- Быстрая зарядка. JLA-e 5/12 G = 2,5 ч; JLA-e 15/30 G и JLA-e 25/50 H = 1,5ч с быстрозарядным устройством. Есть также мини з/устройство.
- Возможность поворота на 360°.
- Плавная регулировка скорости.
- Компактный. Малые размеры.
- Взаимозаменяемые аккумуляторы.
- Совместим с серией G (S. 36-37) и серией H (S. 40-41). Тележки в комплект не входят.
- Подъем по запросу.
- LifePo технологии.



Каждая JLA-e поставляется с зарядным устройством, пультом управления и ремнем с креплением.
Each JLA-e comes with the following accessories:
Battery charger, handy remote control and belt with holder

Electric-powered trolleys for loads up to 50 metric tons

Description

- Spare a towing vehicle
- Practically, with battery and handy remote control!
- High running time (at full load under ideal conditions) by direct-driven motor.
- Low charging time. JLA-e 5/12 G = 2,5 h; JLA-e 15/30 G and JLA-e 25/50 H with quick-charger 1,5 h. Alternatively available with small charger, too.
- 360° maneuverable.
- Infinitely variable speed.
- Very compact dimensions.
- Batteries are interchangeable.
- Compatible with series G (p. 36-37) and series H (p. 40-41). Transport trolleys are not included.
- Stroke on request.
- LiFePo battery technology.

Параметр	Type		JLA-e 25 / 50 H
Грузоподъемность	Load capacity	кг / lbs	25 000 / 55 000
Тяговое усилие	Pulling capacity	кг / lbs	50 000 / 110 000
Кол-во роликов	Number of castors	шт. / pcs.	16
Размеры роликов	Castor dimensions	Ø x l мм / in	200 x 83 / 7.9" x 3.3"
Высота	Height	мм / in	230 / 9.1"
Площадь поворотной опоры	Supporting surface of turntable	Ø C мм / in	250 / 9.8"
Габариты	Dimensions	L1 x B1 мм / in	1 180 x 1 760 / 46.5" x 69.3"
Вес без аккумулятора и контроллера	Weight without battery + controller	кг / lbs	590 / 1 301
Вес контейнера и аккумулятора	Weight battery + box	кг / lbs	88 / 194
Вес зарядного устройства	Weight charger	кг / lbs	16 / 35
Скорость	Speed	м/мин/ft/min	10 / 32.8'
Время работы	Operational time	ч	3-4
Аккумулятор и з/у	Battery and charger	шт. / pcs.	1x
Пульт управления, з/устр-во и ремень с застежкой	Remote control, charger and belt with holder	шт. / pcs.	1x
Артикул	Order No.		22 255 200-V



JLA-e Set 1



JLA-e Set 2

Электро-тележки JLA-e комплекты

Состав комплекта

- Электро-тележка
- Аккумулятор с зарядным устройством
- Пульт управления с батареей, зарядным устройством и ремнем
- Транспортная тележка



JLA-e 5/12 G в работе
JLA-e 5/12 G in action

Аксессуары для перемещения контейнера

Все детали найдете на стр. 34 и 35.

НОВИНКА

Electric-powered trolleys JLA-e sets

Set includes

- Electric-powered trolley
- High performance accumulator with pulse charging device
- Remote control with battery, charger and belt holder
- Adequate transport trolley

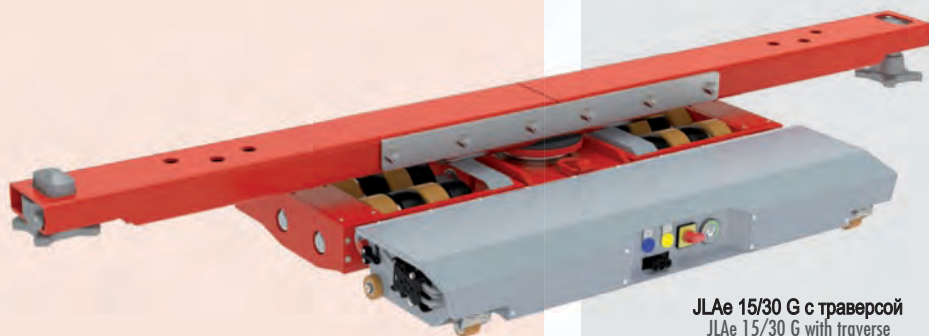


Легкое перемещение до 30 тонн!
Up to 30 metric tons easy to move!

Accessoires for container transport

For details please refer to page 34 and 35.

NEW



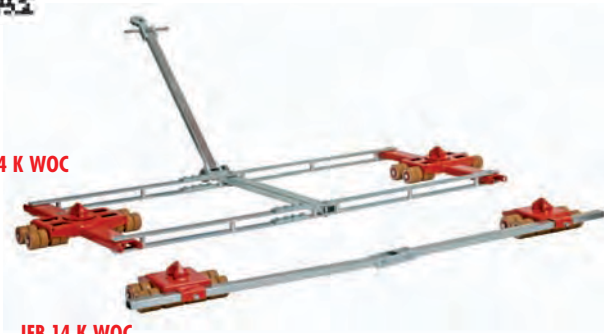
JLAe 15/30 G с траверсой
JLAe 15/30 G with traverse

Комплекты JLA-e

Комплектация	Тип	JLA-e 1	JLA-e 2	JLA-e 3
JLA-e	JLA-e	1 x JLA-e 5/12 G	1 x JLA-e 15/30 G	1 x JLA-e 25/50 H
Транспортная тележка	Transport trolley	1 x JFB 7 K*	1 x JFB 15 G**	1 x JFB 25 G***
Артикул	Order No.	22 055 140-VP1	22 155 140-VP2	22 255 200-VP3

*на стр. 18 **на стр. 36 ***на стр. 37, но с высотой 250 мм

*See page 18 **See page 36 ***See page 37, but with 250 mm height



JTLB 14 K WOC

JFB 14 K WOC



JTLB 30 G TL

JFB 30 G TL

Твистлок/приварной конус

для перевозки контейнеров до 60 тонн, высота 170 и 300

Описание

- Безопасная перевозка контейнера.
- Перемещение контейнера на экстремально минимальной высоте.
- Защелкивающийся механизм между тележкой и контейнером (твистлок) или просто удерживающий конус (система-приварной конус).
- Совместим со всеми контейнерами стандарта ISO.
- Приварной конус может использоваться внутри помещения на гладких полах. Включает в себя поворотные опоры с приварными конусами, 2 соединительные штанги контейнерной ширины 2,26 м и рукоять с проушиной.
- Твистлоки могут использоваться в уличных условиях для перемещения по асфальту. Включает в себя поворотные столы с твистлоками, 2 соединительные штанги контейнерной ширины 2,26 м и рукоять с проушиной.



"Приварной конус" для тележек серии К (детали ищите на стр. 20-24)

Параметр	Тип			JTLB 14 K WOC	JFB 14 K WOC
Высота	Height	h1	мм / in	110 / 4.3"	110 / 4.3"
Высота	Height	h2	мм / in	170 / 6.7"	170 / 6.7"
ISO стандарт-длина	ISO-length	V	мм / in	2 260 / 89"	2 260 / 89"
Общая Длина/ширина	Total length/width	L1 x B1	мм / in	1 070 x 2 850 / 42.1" x 112.2"	—
Артикул	Order No.			12 121 085-WZ	08 141 085-WOC

Система "твистлок" - детали ищите на стр. 36-37, 39

Twistlock system — please refer to page 36-37, 39 for technical details

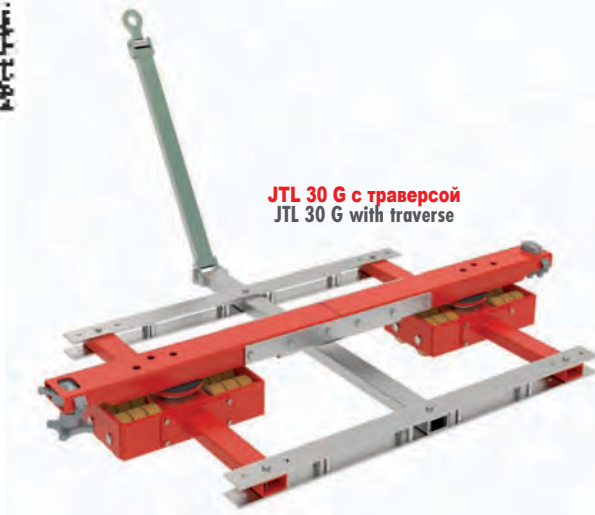
Параметр	Тип			JTL 20 G TL	JTLB 30 G TL	JFB 20 G TL	JFB 30 G TL
Высота	Height	h1	мм / in	215 / 8.5"	215 / 8.5"	215 / 8.5"	215 / 8.5"
Высота	Height	h2	мм / in	300 / 11.8"	300 / 11.8"	300 / 11.8"	300 / 11.8"
ISO стандарт-длина	ISO-length	V	мм / in	2 260 / 89"	2 260 / 89"	2 260 / 89"	2 260 / 89"
Длина/ширина	Total length/width	L1 x B1	мм / in	1 260x2 700 / 49.6" x 106.3	1 620x3 000 / 63.8" x 118.1"	—	—
Артикул	Order No.			12 202 140-TL	12 302 140-TL	10 202 140-TL	10 302 140-TL

Twistlock / „Weld-on Cone“ for transporting containers up to 60 metric tons, height 170 mm and 300 mm

Description

- Safe transport of containers.
- Containers can be moved with extremely low installation height
- Lock-to-hold mechanism between the trolley and the containers (Twistlock) or just form-fitting-hold (Weld-on Cone System).
- Compatible with all ISO-containers.
- "Weld-on Cone" version for indoor container transport on smooth floors includes turntables fitted with cones and 2-parts container-wide connecting bars fixed length 2.26 m / 89 in; including a pulling handle with towing eye.
- "Twistlock" version for outdoor transport for use on pavement includes turntables fitted with "Twistlock" to secure containers to transport trolleys. Including 2-parts connecting bars fixed length 2.26 m / 89 in and pulling handle with towing eye.





JTL 30 G с траверсой
JTL 30 G with traverse



JFB 30 G с траверсой
JFB 30 G with traverse

Контейнерная траверса

с твистлоками, до 60 тонн, высота 260 мм

Описание

- Безопасная перевозка ISO и спец. контейнеров до 60 тонн.
- Транспортировка контейнера на минимальной высоте.
- Совместим со всеми контейнерами стандарта ISO. Блокировка твистлоками на ширине 2,26 (не регулируется).
- Состоит из двух частей для легкого использования и хранения
- По запросу может быть установлена трапеция для буксировки.
- Траверса не выходит за габарит контейнера.
- Груз закреплен на шасси, что обеспечивает максимальную грузоподъемность траверсы.



JFB 15 G с траверсой
JFB 15 G with traverse

JLAe 15/30 G с траверсой
JLAe 15/30 G with traverse

Container-Traverse

with Twistlock-fitting up to 60 metric tons, height 260 mm

Description

- Safe transport of ISO-container and special containers up to 60 metric tons.
- Containers can be moved with extremely low installation height.
- Compatible with all ISO containers.
- Lockable twistlock version to ISO dimension 2.26 m (not adjustable).
- Assembled in two parts for easy handling and storage.
- Optionally a trapeze drawbar can be adapted.
- The dimension of the traverse is within the container contour.
- The load is firmly connected to the chassis and can be completely loaded.



JKB 10 G с траверсой
JKB 10 G with traverse

Возможные комплектации:

Possible combinations:

Управляемая тележка / Steerable trolleys	тележка / Trolleys	Общая грузоподъемность / Total load capacity in lbs
2 x JKB 4 K	1 x JFB 7 K	15.000
2 x JKB 6 K	1 x JFB 10 K	22.000
2 x JKB 7,5 K	1 x JFB 14 K	29.000
1 x JTLB 14 K	1 x JFB 14 K	28.000
2 x JKB 10 G	1 x JFB 20 G	40.000
2 x JKB 14 G	1 x JFB 30 G	58.000
2 x JLF 5	2 x JLF 5	20.000
1 x JLAe 15/30 G	1 x JFB 15 G	30.000
1 x JLAe 25/50 H	1 x JFB 25 G	50.000
1 x JTL 20 G	1 x JFB 20 G	40.000
1 x JTLB 30 G	1 x JFB 30 G	60.000



Контейнерная траверса одиночная
Артикул 92 000 226-T1
Container-Traverse single
Order No. 92 000 226-T1



Контейнерная траверса с трапецией
Артикул 92 000 226-T2
Container-Traverse with handle bar
Order No. 92 000 226-T2

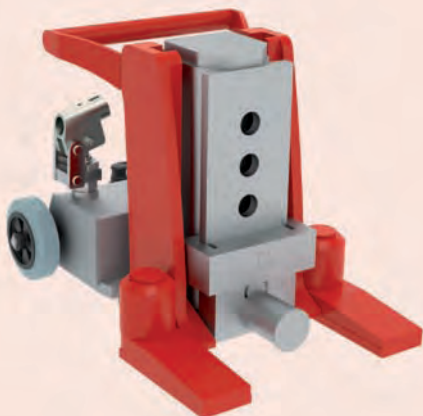
Контейнерная траверса

с твистлоками, до 60 тонн, высота 260 мм



Пример: Контейнерная траверса подходит для совместной работы со всеми парными управляемыми системами. Траверса крепко привинчена к поворотным тележкам что формирует безопасный транспортный узел.

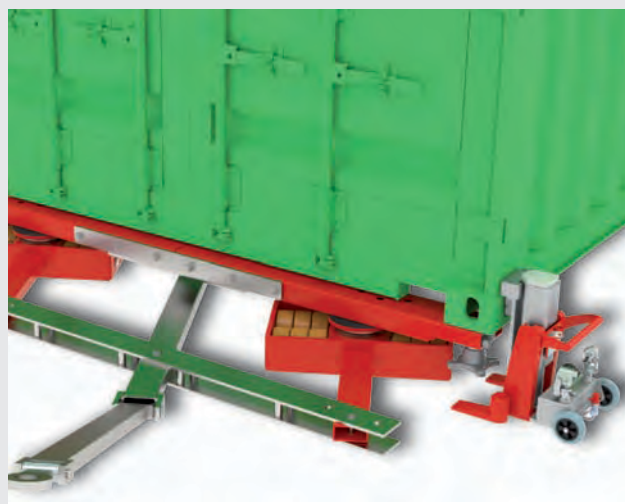
Домкрат изготовленный на заказ:



Гидравлический домкрат со специальным пальцем для контейнера: для безопасного подъема палец устанавливается в угол ISO контейнера. Доступная опция для всех гидравлических домкратов серии JH-G и JHS 10 ku.

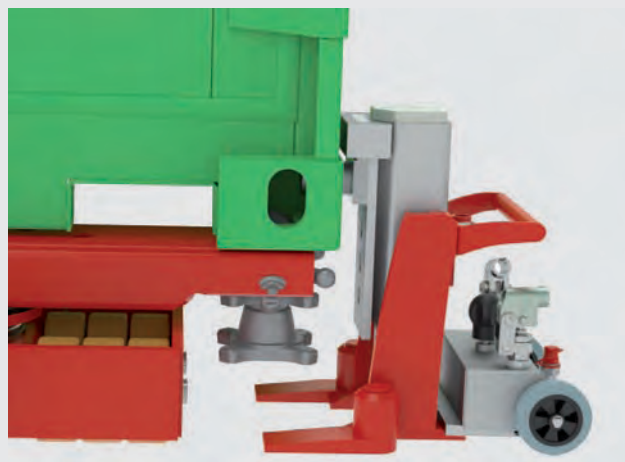
Container-Traverse

with Twistlock-fitting up to 60 metric tons, height 260 mm



Example: Container traverse suitable for standard tandem steering systems. The traverse is firmly connected to the turntables by screwing and thus forms a secure transport unit.

Custom build jack:



Hydraulic jack with special toe for containers: the special toe fits in the container corners for safe lifting of ISO containers, can also be upgraded. Available for all hydraulic jacks series JH-G plus and JHS 10 ku.



JLB 15 G

JFB 15 G



JLB 20 G

JFB 20 G

Тележки серии G Professional

до 40 тонн, высота 180 мм

Доступно с: / Available with:

Полиуретановое покрытие
JUWATHAN® plus-coated aluminium core



для любых полов
for any floors

Артикул / Order No. 95 050 047-V

► Доп. информацию по роликам ищите на стр. 44-45/1

Trolleys series G professional

for loads up to 40 metric tons, height 180 mm



G-Серия тележка в действии

Steerable G-series trolley in action

► Please refer to page 44-45/1 for additional castor information

Параметр	Type		30 тонн / metric tons		40 тонн / metric tons	
			JLB 15 G	JFB 15 G	JLB 20 G	JFB 20 G
Грузоподъемность	Load capacity	kg / lbs	15 000 / 33 000	2 x 7 500 / 2x 16 500	20 000 / 44 100	2 x 10 000 / 2x 22 050
Кол-во роликов	Number of castors	шт. / pcs.	12	12	16	16
Размеры роликов	Castor dimensions	Ø x l мм / in	140 x 59 / 5.5" x 2.3"	140 x 59 / 5.5" x 2.3"	140 x 59 / 5.5" x 2.3"	140 x 59 / 5.5" x 2.3"
Высота	Height	мм / in	180 / 7.1"	180 / 7.1"	180 / 7.1"	180 / 7.1"
Площадь поверхности опоры	Supporting surface per cassette	E x F мм / in		220 x 120 / 8.6" x 4.7"		220 x 200 / 8.6" x 7.8"
Габариты тележки	Cassette dimensions	L x B x H мм / in		460 x 205 / 18.1" x 8.1"		460 x 285 / 18.0" x 11.1"
Штанга с шарниром	Connecting bar with joint	Длина / Length мм / in		2 x 1 540 / 60.6"		2 x 1 540 / 60.6"
Регулировка ширины тележек	Cassettes adjustable from - to	G - H мм / in		415 - 1 300 / 16.3" - 54.3"		475 - 1 300 / 18.7" - 54.3"
Площадь поворотной опоры	Supporting surface of turnable	Ø C мм / in	215 / 8.5"		215 / 8.5"	
Габариты тележки	Dimensions	L1 x B1 мм / in	565 x 610 / 22.2" x 24.1"		565 x 741 / 22.2" x 29.1"	
Рукоять с проушиной	Handlebar with pulling eye	Длина / Length мм / in	1 230 / 48.4"		1 230 / 48.4"	
Вес	Weight with JUWATHAN® plus	кг / lbs	90 / 198	82 / 181	96 / 212	88 / 194
Артикул JUWATHAN® plus	Order No. with JUWATHAN® plus		09 152 140-V	10 152 140-V	09 202 140-V	10 202 140-V



JLB 25 G

JFB 25 G



JLB 30 G

JFB 30 G

Тележки серии G Professional

до 60 тонн, высота 180 мм

Описание

- В моделях JLB 20 и выше опоры и оси с рамой обеспечивают равномерное распределение нагрузки на все ролики и пол. Нет необходимости в дорогой компенсирующей гидросистеме.
- Сдвоенные ролики упрощают управление за счет уменьшенного трения при изгибах. За счет этого обеспечивается более точное следование заданному направлению ведомой задней оси.
- Все тележки готовы к работе: Управляемая тележка оснащена поворотной опорой на шариковом подшипнике и рукоятью для буксировки (см. рисунок), а также регулируемой по ширине конструкции из двух ведомых тележек и соединяющих их штанг.

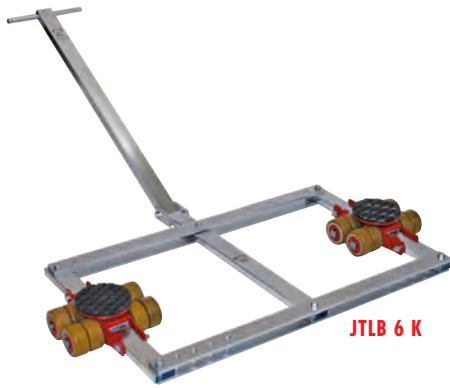
Trolleys series G professional

for loads up to 60 metric tons, height 180 mm

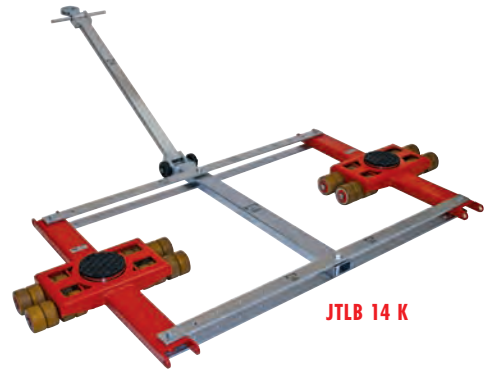
Description

- From JLB 20 up, pivoting cassettes and axles within the frame assure even pressure distribution across all castors and across the floor. No need for complex and expensive hydraulic compensation system.
- The double castor design results in dramatically easier steering due to reduced friction forces in curves. The much lower friction resistance also causes the trolleys on the rear axis to follow in a truer course.
- All transport trolleys are ready for use: the steerable transport trolley is fitted with a ball bearing supported turntable and a handlebar (as shown in picture). The adjustable-width transport trolley consists of two transport units and connecting bar.

Грузоподъемность	Load weight up to	50 тонн / metric tons		60 тонн / metric tons			
		JLB 25 G	JFB 25 G	JLB 30 G	JFB 30 G		
Параметр	Type						
Грузоподъемность	Load capacity	кг / lbs	25 000 / 55 100	2 x 12 500 / 2 x 27 750	30 000 / 66 100	2 x 15 000 / 2 x 33 050	
Кол-во роликов	Number of castors	шт. / pcs.	20	20	24	24	
Размеры роликов	Castor dimensions	Ø x l	мм / in	140 x 59 / 5.5" x 2.3"	140 x 59 / 5.5" x 2.3"	140 x 59 / 5.5" x 2.3"	140 x 59 / 5.5" x 2.3"
Высота	Height		мм / in	180 / 7.1"	180 / 7.1"	180 / 7.1"	180 / 7.1"
Площадь рабочей опоры	Supporting surface per cassette	E x F	мм / in		220 x 120 / 8.6" x 4.7"		220 x 200 / 8.6" x 7.8"
Габариты тележки	Cassette dimensions	L x B x H	мм / in		460 x 330 / 18.0" x 13.0"		460 x 400 / 18.0" x 15.8"
Штанга с шарниром	Connecting bar with joint	Длина / Length	мм / in		2 x 1 540 / 60.6"		2 x 1 540 / 60.6"
Регулировка ширины тележек	Cassettes adjustable from - to	G - H	мм / in		530 - 1 300 / 20.7" - 54.3"		530 - 1 300 / 20.7" - 54.3"
Размер поворотной опоры	Supporting surface of turntable	Ø C	мм / in	215 / 8.5"		215 / 8.5"	
Габариты тележки	Dimensions	L x B x H	мм / in	590 x 890 / 23.2" x 35.0"		565 x 995 / 22.2" x 39.2"	
Рукоять с проушиной	Handlebar with pulling eye	Длина / Length	мм / in	1 480 / 58.3"		1 480 / 58.3"	
Вес	Weight with JUWATHAN® plus	кг / lbs		128 / 282	86 / 190	135 / 298	113 / 249
Артикул JUWATHAN® plus	Order No. with JUWATHAN® plus			09 252 140-V	10 252 140-V	09 302 140-V	10 302 140-V2



JTLB 6 K



JTLB 14 K

Парные тележки серии К

до 14 тонн, высота 110 мм

Описание

- Идеально подходит для грузов без центральной части
- Улучшенная защита от коррозии с помощью оцинковки осей, установки стопорных колец.
- Используя сдвоенные ролики мы облегчаем управление за счет уменьшенного трения при изгибах. За счет этого обеспечивается более точное следование заданному направлению ведомой задней оси
- Готовы к работе: поставляется в комплекте двух управляемых тележек, 2-х ведущих тяг с рукоятью и 1-й соединительной штанги
- Многоцелевое использование: могут использоваться как две отдельные тележки, каждая в половину грузоподъемности. Дополнительных комплектующих не требуется.
- Покрытие роликов не оставляет следов на полу.

Доступно с: / Available with:

Полиуретановое покрытие
Professional castor JUW Athan® plus-coated aluminium core



для любых полов / for any floors
Артикул / Order No. 95 050 089-D

▶ Доп. информацию о роликах ищите на стр. 44-45/1.

▶ Please refer to page 44-45/1 for additional castor information

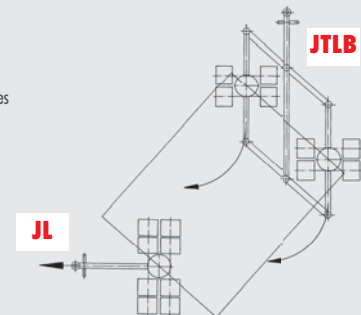
Tandem trolleys series K

for loads up to 14 metric tons, height 110 mm

Description

- Tandem transport trolley for loads with no leading or trailing edge center support.
- Galvanized axles and safety clip rings for improved protection against corrosion.
- The double castors design results in dramatically easier steering due to reduced friction forces in curves. The much lower friction resistance also causes the castors on the rear axis to following in directional stability.
- Ready for use: delivery includes 2 steering units, 2 towing bars and 1 set of connecting rods.
- Multi-purpose use: also useable as two single trolleys, each with half of the combined load capacity. No additional accessories needed.
- Non-marking support wheels.

Пример:
для движения по радиусу.
Возможность поворота до 45°.
Example: For short radius curves
Steering possible up to 45°

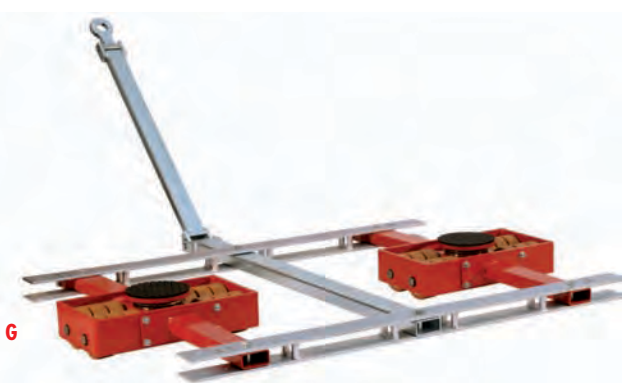


Параметр	Type		Грузоподъемность / Load weight up to	
			6 тонн / metric tons	14 тонн / metric tons
Параметр	Type		JTLB 6 K	JTLB 14 K
Грузоподъемность	Load capacity	кг / lbs	6 000 / 13 200	14 000 / 33 800
Кол-во сдвоенных роликов	Number of twin castors	шт. / pcs.	8	16
Размеры роликов	Castor dimensions	Ø x l	85 x 85 / 3.3" x 3.3"	85 x 85 / 3.3" x 3.3"
Высота	Height	мм / in	110 / 4.3"	110 / 4.3"
Габариты управляемой тележки	Steerable cassette dimensions	L2 x B2	600 x 280 / 23.6" x 11"	1 000 x 590 / 39.4" x 23.2"
Размер поворотной опоры	Supporting surface per cassette	Ø C	150 / 5.9"	150 / 5.9"
Штанга соединительная	Connecting bar	E	1 000 / 39.4"	1 400 / 55.1"
Регулировка ширины тележек*	Adjustable from - to Vmin. - Vmax.*	мм / in	560-960 / 22" - 37.3"	660 - 1 340 / 25.9" - 52.7"
Регулировка	Adjustable		5x	5x
Общая длина/ширина	Total length / width	L1 x B1	760 x 1 240 / 29.9" x 48.8"	1 070 x 1 580 / 42.1" x 62.1"
Ручкоять с проушиной	Handlebar with pulling eye	Длина/Length	990** / 39"***	1 120 / 44.1"
Вес	Weight professional	кг / lbs	46 / 101	104 / 229
Артикул Professional	Order No. with professional		12 061 085-D	12 121 085-D

*доступны другие длины ** JTLB 6 без проушины *other lengths available on request *** JTLB 6 without pulling eye



JTL 20 G



JTLB 30 G

Двойные тележки G Professional

до 30 тонн, высота 180 мм

Описание

- Увеличенный Ø 140 мм роликов и ширины 59 мм имеют оптимальные характеристики качения на неровной поверхности.
- Безопасно переедет небольшие выступы, трещины в бетоне и утопленные рельсовые пути.
- Многоцелевое использование: могут использоваться как две отдельные платформы, каждая в половину грузоподъемности. Дополнительных комплектующих не требуется. Поставляются с 2-мя тягами.
- Индивидуальные решения возможны.

Доступно с: / Available with:

Полиуретановое покрытие
JUWAthan®plus-coated aluminium core



для любых полов
for any floors

Артикул / Order No. 95 050 047-V

▶ Доп. информация о роликах ищите на стр. 44-45/1

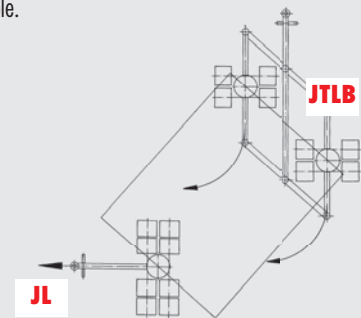
Tandem trolleys series G professional for loads up to 30 metric tons, height 180 mm

Description

- Big castors Ø 140 mm x Width 59 mm provide optimal rolling characteristics on uneven surfaces and rough pavements.
- Safely overcomes small ledges, cracks in the concrete and countersunk rail tracks.
- Multi-purpose use: also useable as two single trolleys, each with half of the combined load capacity. No additional accessories needed. Comes with two towing bars.
- Custom solutions available.

Пример:
для движения по радиусу.
Возможность поворота до 45°.

Example:
For short radius curves
Steering possible up to 45°



Опция: контейнерная траверса с твистлоками доступна на стр. 34-35
Option: Please refer to page 34-35 for Container-Traverse with Twistlock-fitting

▶ Please refer to page 44-45/1 for additional castor information

Грузоподъемность	Load weight up to		20 тонн/metric tons	30 тонн/metric tons
Параметр	Type		JTL 20 G	JTLB 30 G
Грузоподъемность	Load capacity	кг / lbs	20 000 / 44 100	30 000 / 66 100
Кол-во роликов	Number of castors	шт. / pcs.	16	24
Размеры роликов	Castor dimensions	Ø x l	140 x 59 / 5.5" x 2.3"	140 x 59 / 5.5" x 2.3"
Высота	Height	мм / in	180 / 7.1"	180 / 7.1"
Площадь поворотной опоры	Supporting surface of turntable	Ø C	170 / 6.7"	215 / 8.5"
Габариты тележки	Dimensions	L2 x B2	1 020 x 440 / 40.2" x 17.3"	1 328 x 610 / 54.3" x 24.0"
Ширина соединительной тяги	Width of track and connection rod*	E	1 330 / 52.4"	1 700 / 66.9"
Регулировка ширины рабочей	Adjustable from-to Vmin. -Vmax.	мм / in	900 - 1 230 / 35.4" - 48.4"	1 270 - 1 600 / 50" x 63"
Регулировка	Adjustable		3 x	3 x
Габариты	Dimensions	L1 x B1	1 260 x 1 670 / 49.5" x 65.6"	1 620 x 2 200 / 63.8" x 86.6"
Рукоять с проушиной	Handlebar with pulling eye	Длина/Length	1 230 / 48.4"	1 230 / 48.4"
Вес	Weight with JUWAthan®plus	кг / lbs	168 / 370	283 / 624
Артикул JUWAthan®plus	Order No. with JUWAthan®plus		12 202 140-V	12 302 140-V2

*доступны другие длины *other lengths available on request



JLB 40 H

JFB 40 H



JLB 60 H

JFB 60 H

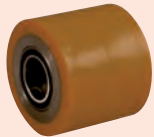


Тележки серии H

до 120 тонн, высота 230 мм

Доступно с: / Available with:

полиуретановое покрытие
JUWathan®- coated steel castors

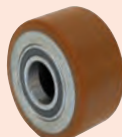


для любых полов
for any floors

Артикул / Order No. 95 050 053-V

Доступно с: / Available with:

полиуретановое покрытие
JUWathan®- coated steel castors



для любых полов
for any floors

Артикул / Order No. 95 050 090-V

Доп. ролики только для JLB / JFB 60 H или модели с двойными роликами

Additional castor only for JLB / JFB 60 H or in model with twin castor

▶ Доп. информация о роликах ищите на стр. 44-45/1

Trolleys series H

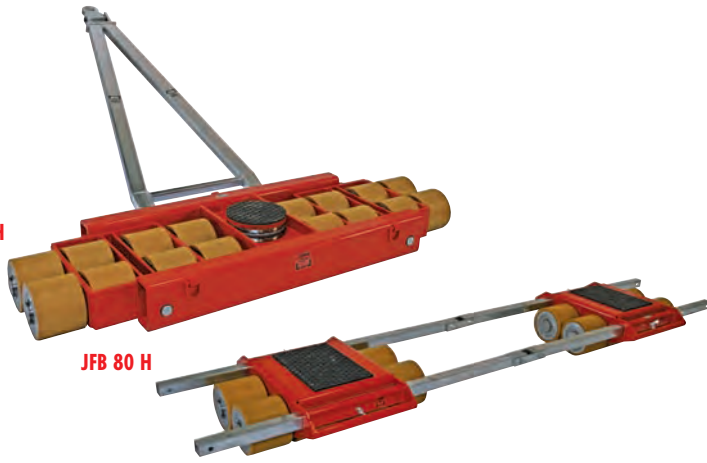
for loads up to up to 120 metric tons, height 230 mm



▶ Please refer to page 44-45/1 for additional castor information

Грузоподъемность Параметр	Load weight up to Type	80 тонн / metric tons		120 тонн / metric tons			
		JLB 40 H	JFB 40 H	JLB 60 H	JFB 60 H		
Грузоподъемность	Load capacity	кг / lbs	40 000 / 88 000	2x20 000 / 2x44 000	60 000 / 132 000	2x30 000 / 2x66 000	
Кол-во роликов/сдвоенных	Number of castors/twin castors	шт. / pcs.	8/16	8/16	8/8/24	8/8/24	
Габариты роликов/сдвоенных	Castor/twin castor dimensions	Ø x l	мм / in	200x170 / 7.9"x6.7"	200x170 / 7.9"x6.7"	200x170 / 7.9"x6.7"	200x170 / 7.9"x6.7"
Высота	Height	мм / in	230 / 9.1"	230 / 9.1"	230 / 9.1"	230 / 9.1"	
Размер опоры тележки	Supporting surface per cassette	E x F	мм / in	395 x 260 / 15.6 x 10.2"	395 x 260 / 15.6 x 10.2"	395 x 260 / 15.6 x 10.2"	
Габариты тележки	Cassette dimensions	L 2 x B 2	мм / in	740 x 395 / 29.1 x 15.6"	740 x 395 / 29.1 x 15.6"	740 x 580 / 29.1 x 22.8"	
Штанга с шарниром	Connecting bar with joint	Длина/Length	мм / in	2 x 1 540 / 60.6"	2 x 1 540 / 60.6"	2 x 1 540 / 60.6"	
Регулировка ширины тележек	Cassettes adjustable from - to	G - H	мм / in	585-1 155 / 23-45.5"	585-1 155 / 23-45.5"	585-1 155 / 23-45.5"	
Размер опоры поворотной	Supporting surface of turnable	Ø C	мм / in	250 / 9.8"	250 / 9.8"	250 / 9.8"	
Габариты тележки	Dimensions	L 1 x B 1	мм / in	650 x 1 060 / 25.6 x 41.7"	650 x 1 060 / 25.6 x 41.7"	650 x 1 400 / 25.6 x 55.1"	
Рукоять с проушиной	Handlebar with pulling eye	Длина/Length	мм / in	1 590 / 62.6"	1 590 / 62.6"	1 590 / 62.6"	
Вес	Weight with JUWathan®	кг / lbs	320 / 705	289 / 637	450 / 992	410 / 904	
Артикул JUWathan®	Order No. with JUWathan®		09 400 200-H	10 400 200-H	09 600 200-H	10 600 200-H	
Артикул JUWathan®- Сдвоенные ролики	with JUWathan® twin castors		09 400 205-H	10 400 205-H	09 600 205-H	10 600 205-H	

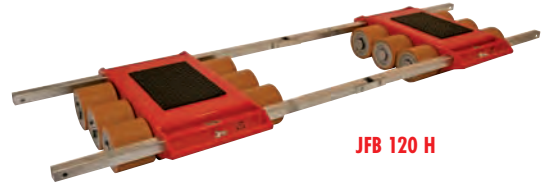
JL 80 H



JFB 80 H



JFB 120 H



Тележки серии H

до 200 тонн, высота 240 мм

Описание

- Малые и легкие тележки с высочайшей грузоподъемностью.
- Управляемые тележки с поворотной опорой для равномерного распределения нагрузки на все ролики и пол.
- Готовы к работе: тележка с поворотной опорой на подшипнике и буксировочной рукоятью с проушиной (см. рисунок). Состоит из регулируемых по ширине 2-х тележек задней оси и соединительной штанги в комплекте.
- Также доступна версия Professional со сдвоенными роликами JUWathan: уменьшение силы трения облегчает управление на поворотах и позволяет задней оси более точно следовать выбранному направлению.

Trolleys series H

for loads up to up to 200 metric tons, height 240 mm

Description

- Unrivalled: Small and lightweight trolleys at super high capacity.
- Steerable transport trolleys with pivoting cassettes for a better load distribution at all castors and the floor.
- All transport trolleys are ready for use: the steerable transport trolley is fitted with a ball bearing supported turntable and a handlebar (as shown in picture). The adjustable-width transport trolley consists of two transport units and connecting bar.
- Also available as Professional version with JUWathan twin castors: the double castor design results in dramatically easier steering due to reduced friction forces in curves. The much lower friction resistance also causes the castors on the rear axis to follow in a truer course.

Грузоподъемность	Load weight up to	200 тонн/metric tons			
		160 тонн/ metric tons		120 тонн/ metric tons	
Параметр	Type		JL 80 H	JFB 80 H	JFB 120 H
Грузоподъемность	Load capacity	кг / lbs	80 000 / 176 000	80 000 / 176 000	120 000 / 265 000
Кол-во роликов/Сдвоенных	Number of castors/twin castors	шт. / pcs.	16/32	16/32	24/48
Размеры роликов/сдвоенных	Castor/twin castor dimensions	Ø x l	200 x 170 / 7.9" x 6.7" 200 x 85 / 7.9" x 3.3"	200 x 170 / 7.9" x 6.7" 200 x 85 / 7.9" x 3.3"	200 x 170 / 7.9" x 6.7" 200 x 85 / 7.9" x 3.3"
Высота	Height	мм / in	240 / 9.4"	240 / 9.4"	240 / 9.4"
Размер поверхности опоры	Supporting surface per cassette	E x F	мм / in	400 x 260 / 15.7" x 10.2"	440 x 300 / 17.3" x 11.8"
Габариты тележки	Cassette dimensions	L x B x H	мм / in	750 x 820 / 29.5" x 32.2"	960 x 830 / 37.7" x 32.6"
Штанга с шарниром	Connecting bar with joint	Длина/Length	мм / in	2 x 3000 / 118"	
Регулировка тележек по ширине	Cassettes adjustable from - to	G - H	мм / in	830 - 2 530 / 32.7" - 99.6"	
Размер поворотной опоры	Supporting surface of turntable	Ø C	мм / in	250 / 9.8"	
Габариты тележки	Dimensions	L x B x H	мм / in	820 x 1 900 / 32.2" x 74.7"	
Рукоять с проушиной	Handlebar with pulling eye	Длина/Length	мм / in	1 590 / 62.6"	
Вес	Weight with JUWathan®	кг / lbs	723 / 1 594	565 / 1 246	815 / 1 797
Артикул JUWathan®	Order No. with JUWathan®		09 800 200-H	10 800 200-H	10 912 200-H
Артикул JUWathan®-Doppelrolle	with JUWathan® twin castors		09 800 205-H	10 800 205-H	10 912 205-H



JRH 3

JLT 3



JLT 15

Комплектующие для вилочного погрузчика тележка и управляемая траверса

Описание

- **Вилочная тележка**
для вытягивания и толкания грузов. Включена цепь для крепления на погрузчике. Подходит для всех платформ JUNG с рукоятью с проушиной.
 - Просто закрепите на вилках, пристегните цепь и можно работать.
 - Тяговое усилие в 3 тонны.
 - Перемещение грузов вперед и назад.
 - Простая маневренность.
- **Вилочная траверса с поворотной опорой**
для маневрирования с тяжелым грузом на погрузчике.
 - Просто закрепите на вилках и можно работать.
 - Противоскользящие накладки на обратной стороне.
 - Поворотная опора с противоскользящей накладкой.
 - Можно использовать как управляемую опору от 3 до 15 тонн.

Параметр	Type		JRH 3	
Тяговое усилие	Push / pull force		кг / lbs	3 000 / 6 600
Габариты	Dimensions	L x B x H	мм / in	425 x 590 x 325 / 18.7" x 23.2" x 12.8"
Сцепной штырь	Hitch pin	Ø	мм / in	40 / 1.57"
Для вилок	For forks	max.	мм / in	90 x 170 / 3.54" x 6.69
Для разделения вилок	Fork separation	min.	мм / in	240 / 9.45"
Вес	Weight		кг / lbs	37 / 82
Артикул	Order No.		13 303 000-B	

Accessories for forklifts

transport dolly hitch and steering traverse

Description

- **Forklift hitch**
for pushing and pulling loads. Includes lashing chain to secure on the forklift truck. Suitable for all JUNG trolley outfitted with a towing eye.
 - Simply place on forklift forks, secure with lashing chain and go.
 - 3 metric tons traction force.
 - Capable of moving loads forward and in reverse.
 - Easy maneuverability.
- **Forklift turntable**
for maneuvering heavy loads with a forklift truck.
 - Simply place on the forklift forks and go.
 - Reversed side equipped with anti-slip pads.
 - Thrust bearing supported turntable with anti-slip load pad.
 - Usable as steerable support for 3 up to 15 metric tons.



Вилочный прицеп JRH 3 в работе
Forklift hitch JRH 3 in action

Параметр	Type		JLT 3		JLT 15	
Грузоподъемность	Load capacity		кг / lbs	3 000 / 6 600	15 000 / 33 000	
Габариты	Dimensions	L x B x H	мм / in	550 x 240 x 100 / 21.7" x 9.4" x 3.9"	550 x 300 x 174 / 21.7" x 11.8" x 6.9"	
Поворотный стол	Supporting surface of turntable	Ø	мм / in	150 / 5.9"	250 / 9.8"	
Для вилок	For forks	max.	мм / in	180 / 7.1"	180 / 7.1"	
Для разделения вилок	Fork separation	min.	мм / in	200 / 7.9"	200 / 7.9"	
Вес	Weight		кг / lbs	15 / 33	41 / 90	
Артикул	Order No.		13 203 000-V		13 215 000-V	



JGK-A



JGK-R

Комплектующие для вилочного погрузчика вилочные захваты

Описание

- Комплект захватов с крепежными ремнями для обвязки и крепления.
- Предохраняет неустойчивый груз от скольжения.
- Перемещается высокий тяжелый груз безопасно.
- Легкая установка зажимов с помощью резьбового соединения позади груза.
- Зажимы с проушиной размещаются на вилках при помощи пальца и крепятся ремнями к погрузчику для безопасной перевозки.
- В каждый комплект входит 2 вилочных захвата, 2 вилочных захвата с проушинами и 2 ремня с фиксирующим пальцем.



Фиксация груза с помощью захватов и ремней.

Secure loads with forklift clamps and tension belts

Accessories for forklifts forklift clamps

Description

- Set of forklift clamps with tie-down straps for binding and securing.
- Secure valuable and unstable loads against slipping.
- Move top heavy loads more securely.
- Simply attached the screw type fork clamps to the forks behind the load.
- Slide eye type fork clamps onto the tips of the forks and strap load in between for safe transport.
- Each set includes 2 screw type fork clamps, 2 eye type fork clamps and 2 tie-down straps.

Регулируемая ширина Adjustable width



Регулируемая высота Adjustable height



Параметр	Тип		JGK-A	JGK-R
Тип	Version		с вертлюгом / with SWIVEL eye bolts	с рым-болтами / with FIXED eye bolts
Особенности	Features		поворотная опора / turnable	фиксированный / fixed
Ширина ви́л	Forks width	мм / in	107 - 157 / 4.2 - 6.2"	107 - 157 / 4.2 - 6.2"
Высота ви́л	Forks height	мм / in	30 - 50 / 1.2" - 2.0"	30 - 50 / 1.2" - 2.0"
Длина ремней	Length of tie-down straps	мм / in	5 000 / 196.85"	5 000 / 196.85"
Зажимное усилие	Bind capacity	даН	400	400
Вес	Weight	кг / lbs	19 / 42	18 / 40
Артикул	Order No.		25 090 401-B	25 090 451-B



Серия K
Series K

Серия K Professional
Series K Professional

JKB
JKB

Серия G
Series G

Серия S
Series S

Серия H
Series H

Серия H
Series H

JUWATHAN® plus

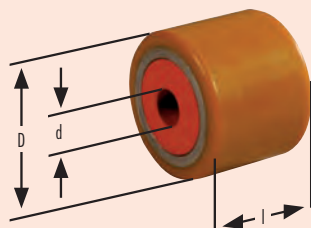
JUWATHAN®

Прочные ролики для любого применения высококачественное покрытие

Описание

- Ролики **JUWATHAN®**: стальной сердечник покрытый полиуретаном с двумя запрессованными шариковыми подшипниками.
- Ролики **JUWATHAN® plus**: основанные на базе **JUWATHAN®** имеют улучшенную конструкцию и материал покрытия. Алюминиевый сердечник для более легкого управления при той же грузоподъемности. Полиуретановое покрытие на полиуретане материал полностью покрывает алюминиевый сердечник. Сопротивление качению уменьшено на 30%, а конструкция облегчена на 35%.
- Ролики **JUWATHAN® Professional**: основанные на базе **JUWATHAN® plus** обеспечивают удвоенную грузоподъемность (2x2 подшипника) и значительно сниженное сопротивление качения. Уменьшенное трение между роликами и полом за счет возможности поворота роликов в противоположные стороны облегчает управление платформы. Точность следования выбранному направлению задней оси также улучшена за счет уменьшения трения.

Эскиз
Sketch



Sturdy castors for any application high quality coatings

Description

- **JUWATHAN®** castor design: The coating is molded around a steel core. Two precision ball bearings are pressed into the steel core.
- **JUWATHAN® plus** castor design: Based on the **JUWATHAN®** castor, the **JUWATHAN® plus** castor has an improved coating material and a more advanced construction. An aluminum core replaces the steel core for easier handling at the same strength. A polyurethane based coating material is bonded around the aluminum core. The rolling resistance improved by more than 30%, also a weight saving of almost 35% each castor could be achieved due to the new design.
- **JUWATHAN® Professional**: The professional series castor was developed based on the **JUWATHAN® plus** castor. The side-by-side double castor system provides higher load capacity (2x2 ball bearings) and offers greatly reduced rolling resistance. Turning of the steerable trolley requires less force because the castors can turn against one another resulting in extremely reduced friction between surface and castor. The much lower friction resistance also causes directional stability.

JUWATHAN® plus			Серия / Series K*	Серия / Series K Professional*	JKB*	Серия / Series C*
Грузоподъемность	Load capacity	кг / lbs	750 / 1 650	875 / 1 925	375 / 825	1 250 / 2 750
Наружный диаметр	Outside diameter	D мм / in	85 / 3.3"	85 / 3.3"	85 / 3.3"	140 / 5.5"
Внутренний диаметр	Inside diameter	d мм / in	25 / 1"	25 / 1"	25 / 1"	35 / 1.4"
Ширина	Fitting length	l мм / in	85 / 3.3"	85 / 3.3"	43 / 1.7"	59 / 2.3"
Вес	Weight	кг / lbs	0,85 / 1.9	1,05 / 2.3	0,5 / 1.1	1,85 / 4.1
Артикул JUWATHAN®	Order No. with JUWATHAN®		95 050 057-V	95 050 089-D	95 050 131-V	95 050 047-V

JUWATHAN®			Серия / Series S*	Серия / Series H*	Серия / Series H*
Грузоподъемность	Load capacity	кг / lbs	1 000 / 2 200	2 500 / 5 500	5 000 / 11 000
Наружный диаметр	Outside diameter	D мм / in	90 / 3.5"	200 / 7.9"	200 / 7.9"
Внутренний диаметр	Inside diameter	d мм / in	25 / 1.4"	70 / 2.8"	70 / 2.8"
Ширина	Fitting length	l мм / in	60 / 2.4"	83 / 3.3"	170 / 6.7"
Вес	Weight	кг / lbs	0,95 / 2.1	9,8 / 21.6	19,2 / 42.3
Артикул JUWATHAN®	Order No. with JUWATHAN®		95 050 304-V	95 050 090-V	95 050 053-V

*Мы предоставляем 5-летнюю гарантию на ролики JUWATHAN®, за исключением повреждений, вызванных неправильным использованием и естественным износом.
*We grant 5 years of warranty on operability of our JUWATHAN®-wheels except improper use or normal abrasion.



Серия K
Series K



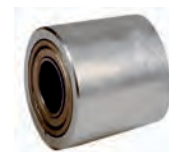
JKB R
JKB R



JKB
JKB



Серия K
Series K



Серия S
Series S

JUWAmid

Stahl

Прочные ролики для любого использования высококачественное покрытие

Описание

- Ролики JUWAmid: 2 шарикоподшипника запрессованные в высококачественное полиамидное покрытие
- Конструкция стального ролика: основа из бесшовный стальной трубы, два шарикоподшипника запрессованный в стальную оболочку.

Рекомендации к использованию

Тип ролика и покрытия

Рекомендуемые ролики	JUWathan® JUWathan® plus JUWathan® Professional	JUWAmid	Stahl
Ровные и чистые полы	✓	✓	
Промышленные полы со стружкой, мелкими неровностями.	✓		
Большие неровности с сильным загрязнением			✓

Sturdy castors for any application high quality coatings

Description

- JUWAmid castor design: two precision ball bearings are pressed into a high quality polyamid coating.
- Steel castor design: the steel body is made of a seamless steel tube. Two precision ball bearings are pressed into the steel core.

Recommended use

Castor type and coat

Recommended use for	JUWathan® JUWathan® plus JUWathan® Professional	JUWAmid	Steel
Plain and clean floors	✓	✓	
For any floors, swarf resistant	✓		
Bad floors with roughness			✓

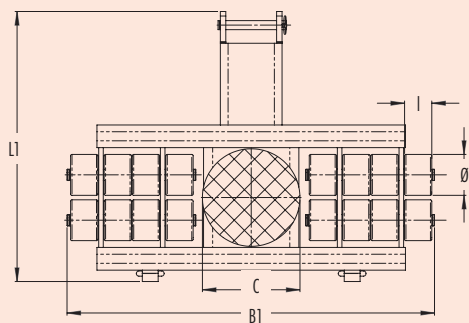
JUWAmid			JKB	JKB R	Серия / Series K
Грузоподъемность	Load capacity	кг / lbs	375 / 825	375 / 825	750 / 1 650
Наружный диаметр	Outside diameter	D	мм / in	85 / 3.3"	85 / 3.3"
Внутренний диаметр	Inside diameter	d	мм / in	25 / 1"	25 / 1"
Ширина	Fitting length	l	мм / in	43 / 1.7"	85 / 3.3"
Вес	Weight	кг / lbs	0,35 / 0.8	0,35 / 0.8	0,55 / 1.2
Артикул	Order No.		95 050 088-P	95 050 091-P	95 050 023-P

Стальные			Серия / Series K	Серия / Series S
Грузоподъемность	Load capacity	кг / lbs	750 / 1 650	1 000 / 2 200
Внешний диаметр	Outside diameter	D	мм / in	90 / 3.5"
Внутренний диаметр	Inside diameter	d	мм / in	25 / 1"
Ширина	Fitting length	l	мм / in	60 / 2.4"
Вес	Weight	кг / lbs	2,45 / 5.4	1,4 / 3.2
Артикул	Order No.		95 050 043-S	95 050 305-S

Тележки серии S
Transport trolleys series S

Чертеж JLB 16 S
Drawing JLB 16 S

Стр. 26
Page 26

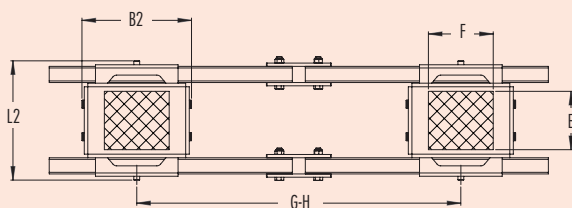


Чертежи транспортных тележек

Тележки серии S
Transport trolleys series S

Чертеж JFB 16 S
Drawing JFB 16 S

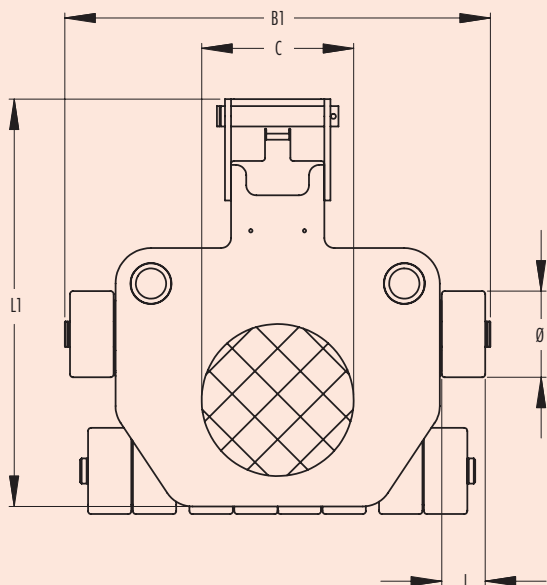
Стр. 26
Page 26



Многоцелевые тележки серии M
Multi-Purpose trolleys series M

Чертеж JLF 5
Drawing JLF 5

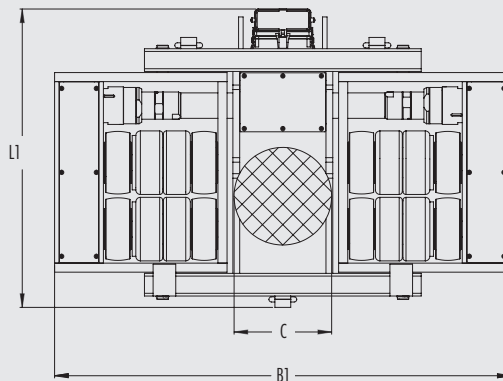
Стр. 24-25
Page 24-25



Пневмоприводные тележки
Air-powered trolley

Чертеж JLA-p 15/3 0G
Drawing JLA-p 15/3 0 G

Стр. 28
Page 28

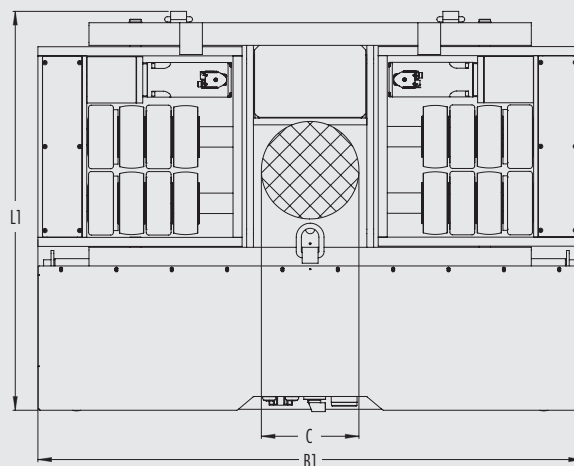


Technical drawings Transport trolleys

Электротележка
Electric-powered trolley

Чертеж JLA-e 15/30 G
Drawing JLA-e 15/30 G

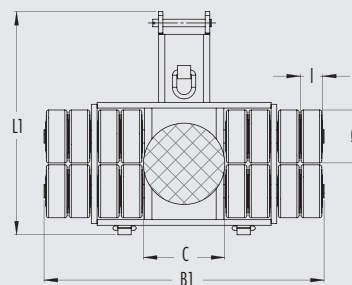
Стр. 30
Page 30



Тележки серии G Professional
Transport trolleys series G

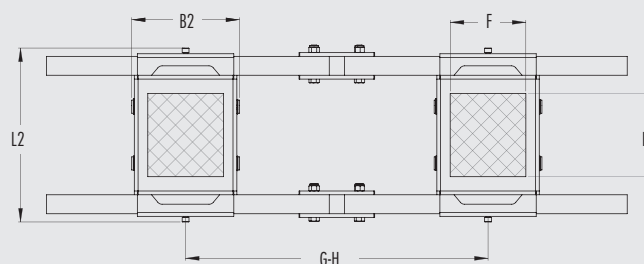
Чертеж JLB 20 G
Drawing JLB 20 G

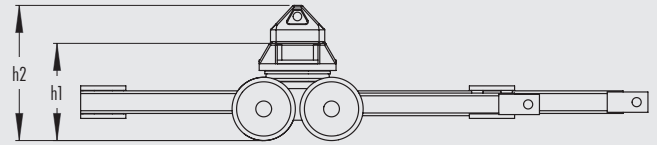
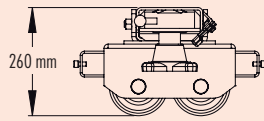
Стр. 36
Page 36



Чертеж JFB 20 G
Drawing JFB 20 G

Стр. 36
Page 36



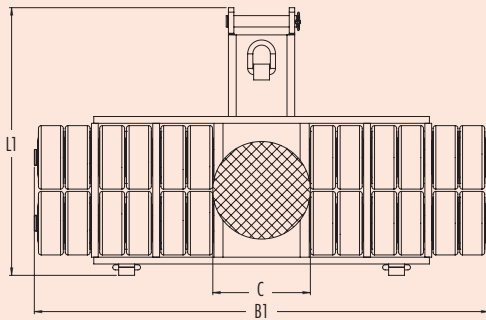


Чертежи транспортных тележек

Тележка серии G Professional
Transport trolleys series G professional

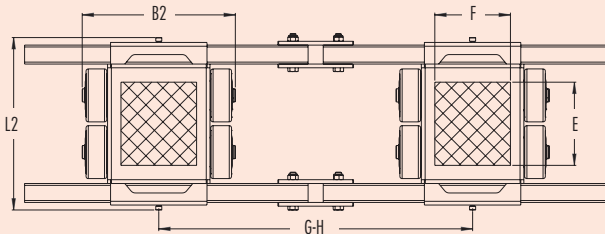
Чертеж JL 30 G
Drawing JL 30 G

Стр. 36
Page 36



Чертеж JFB 30 G
Drawing JFB 30 G

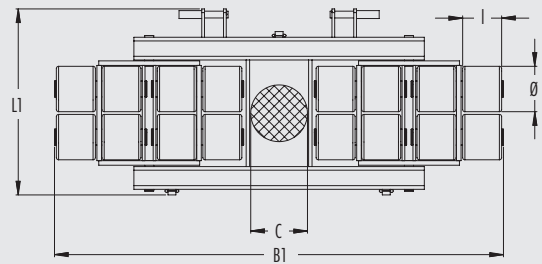
Стр. 37
Page 37



Тележка серии H
Transport trolleys series H

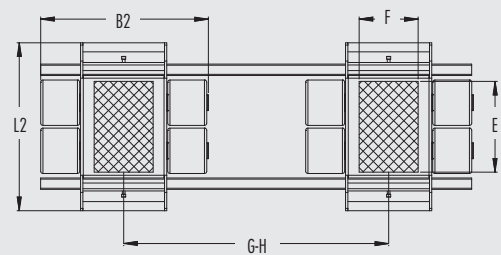
Чертеж JL 80 H
Drawing JL 80 H

Стр. 40-41
Page 40-41



Чертеж JFB 80 H
Drawing JFB 80 H

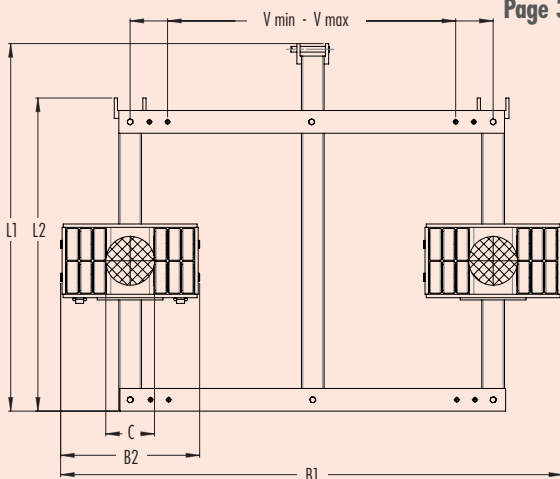
Стр. 40-41
Page 40-41



Парные тележки серии G Professional и Твистлоки
Tandem trolleys series G professional and Twistlock

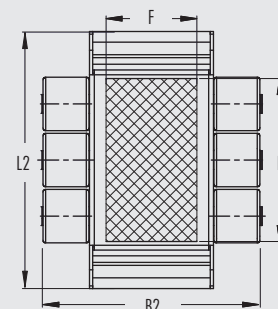
Чертеж JTLB 30 G
Drawing JTLB 30 G

Стр. 33+39
Page 33+39



Чертеж JFB 120 H
Drawing JFB 120 H

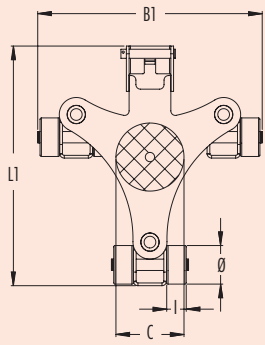
Стр. 41
Page 41



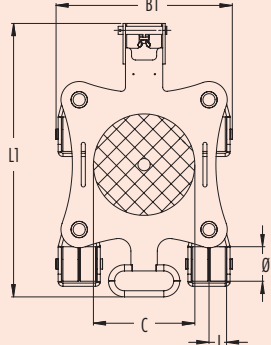
Поворотные тележки ЖКВ
Revolving transport trolley ЖКВ

Стр. 20
Page 20

Чертеж ЖКВ 1,5 К Drawing ЖКВ 1,5 К



Чертеж ЖКВ 3 К Drawing ЖКВ 3 К

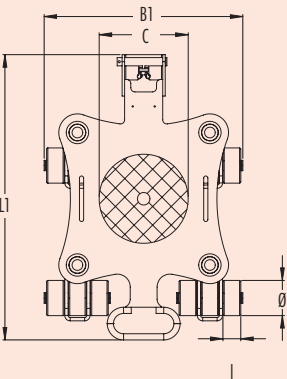


Чертежи транспортных тележек

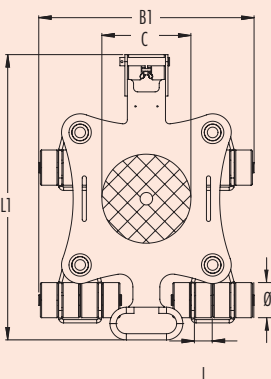
Поворотная тележка ЖКВ
Revolving transport trolley ЖКВ

Стр. 21
Page 21

Чертеж ЖКВ 4 К Drawing ЖКВ 4 К



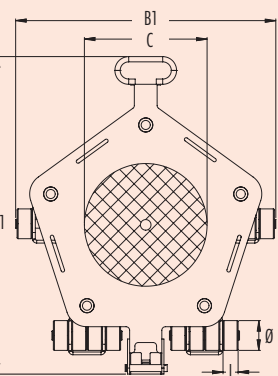
Чертеж ЖКВ 6 К Drawing ЖКВ 6 К



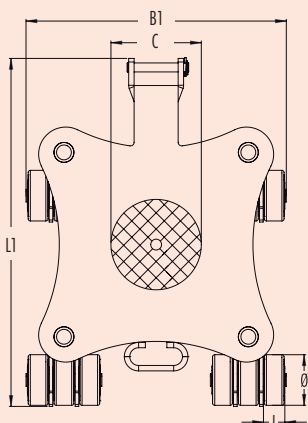
Поворотная тележка ЖКВ
Revolving transport trolley ЖКВ

Стр. 22-23
Page 22-23

Чертеж ЖКВ 7,5 К Drawing ЖКВ 7,5 К

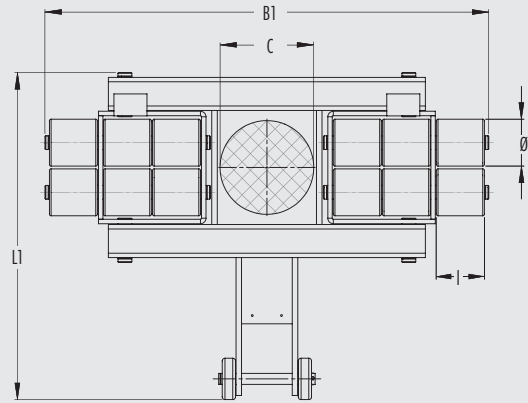


Чертеж ЖКВ 10 К Drawing ЖКВ 10 К



Тележки серии К
Transport trolleys series К

Чертеж ЖЛ 9 К
Drawing ЖЛ 9 К
Стр. 16-17
Page 16-17



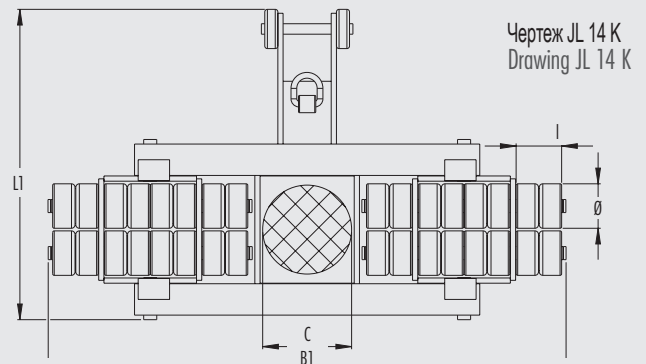
Technical drawings
Transport trolleys

Чертеж ЖФБ 9 К
Drawing ЖФБ 9 К
Стр. 16-17
Page 16-17

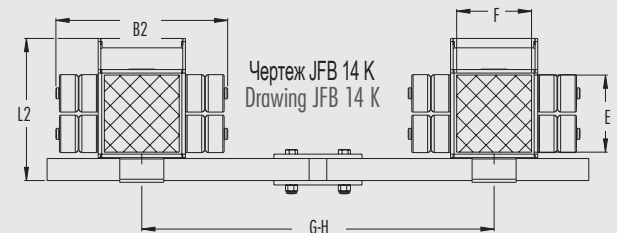


Тележки серии К Professional
Transport trolleys series К professional

Стр. 18-19
Page 18-19



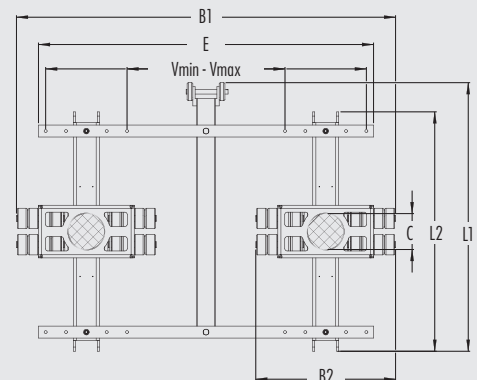
Чертеж ЖЛ 14 К
Drawing ЖЛ 14 К



Тележки серии К и приварные конусы
Transport trolleys series К professional and
Weld-on Cone

Стр. 33+38
Page 33+38

Чертеж ЖТЛБ 14 К
Drawing ЖТЛБ 14 К





JHT 18 S



JHT 18 S

Гидротранспортер

до 3,8 тонн

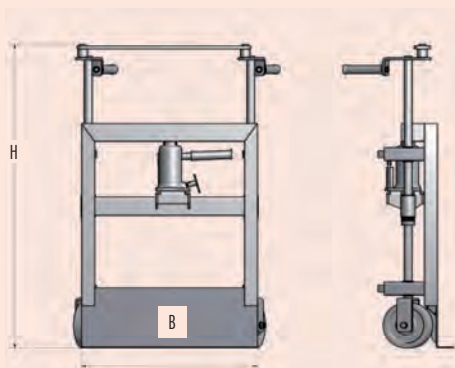


Описание

- Гидротранспортер идеален для перевозки шкафов, сейфов, ящиков и станков. Состоит из двух транспортных единиц и ремня безопасности. Крепятся по обе стороны от перемещаемого груза и соединяются ремнем.
- При накачивании гидронасоса обе движущие части транспортера поднимаются с грузом, после чего груз готов к перевозке.
- Управление осуществляется с помощью верхних ручек с обеих сторон. Обе стороны соединения с большими колесами, рычажный механизм фиксирует и гарантирует параллельность хода колес.
- Обе части гидротранспортера легко перевозить вместе.
- Комплект JHT 18 S: 2 части транспортера, 2 ремня (5м) Комплект JHT 30 / 38 S: 2 части транспортера, 1 ремень (5м)
- Высота подъема: 180 мм

Эскиз JHT 18 S

Sketch JHT 18 S



Hydro-transporter

for loads up to 3,8 metric tons



Description

- Hydro-Transporter are ideal for moving cabinets, safes, boxes or machines. They are easy and safe in use. One transporter consists of 2 transport units and a belt to connect. The transport units are attached on the sides of the load and connected with the standard belt.
- While pumping up the movable part of the transporter on both sides the load is lifted and ready for moving.
- Steering can be done by the top link bars on each unit, connected with the big wheels equipped with ball bearings. The linkage guarantees that the wheels are always in parallel direction.
- Both transport units are easy to be transported together.
- Scope of delivery JHT 18 S: 2 transport units, 2 connecting belts (5m) Scope of delivery JHT 30 / 38 S: 2 transport units, 1 connecting belt (5m)
- High lifting height: 180 mm



Легкая и быстрая перевозка ящиков, сейфов, станков с нашим гидротранспортером!
Boxes, safes or machines - quick and easy to handle with the Hydro-Transporter!

Грузоподъемность	For loads up to		1,8 тонны / metric tons	3 тонны / metric tons	3,8 тонны / metric tons
Параметр	Type		JHT 18 S	JHT 30 S	JHT 38 S
Грузоподъемность	load capacity	кг / lbs	1800 / 3960	3000 / 6600	3800 / 8360
Высота подъема	Stroke	мм / in	180 / 7.1"	180 / 7.1"	180 / 7.1"
Высота	Height	H мм / in	1005 / 39.6"	950 / 37.4"	1000 / 39.4"
Длина	Length	B мм / in	540 / 21.3"	585 / 23.0"	640 / 25.2"
Длина ремня	Belt length	мм / in	5000 / 196.9"	5000 / 196.9"	5000 / 196.9"
Диаметр колес Ø	Wheel diam. Ø	мм / in	150 / 5.9"	200 / 7.9"	200 / 7.9"
Вес	Weight	кг / lbs	78 / 172	80 / 176	110 / 242
Артикул	Order No.		30 180 002-H	30 300 001-H	30 350 002-H

Оцинковка оборудования, Специальное исполнение

модификация стандартной продукции

Описание

- Для работы в чистых помещениях, таких как лаборатория итд.
- Лучшая защита поверхности от ударов (отсутствие сколов).
- Улучшенная защита от коррозии.
- Устойчивая к растворителям защита поверхности.

Примеры индивидуальных решений - домкраты и тележки



JH 6 G plus



JKB 3



JLB 6 K



JFB 6 K

Galvanized steel equipment, cus- tomised solutions

based on standard product range

Description

- Good application in sensitive environments such as clean rooms.
- Better surface protection in case of shock damage (no chipping of the topcoat).
- Improved protection against corrosion.
- Surface protection, solvent resistance.

Examples for customised solutions - jacks and transport trolleys



Специальное исполнение

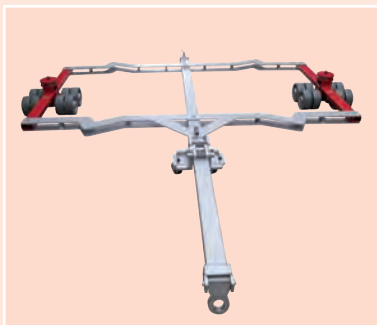
модификация стандартной продукции

Примеры индивидуальных решений-тележки



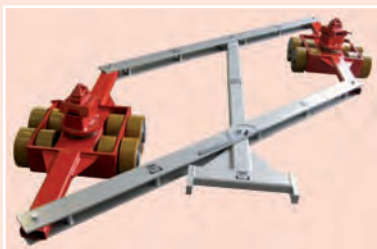
**Поворотная тележка с
возможностью подъема**

Revolving trolley with
integrated stroke



**Специальная парная
тележка JTL 15**

JTL 15 Special
Tandem trolley



**Специальная парная
тележка JTL 15**

JTL 15 Special
Tandem trolley



**Тележка до 30 тонн с
возможностью подъема**

Trolley with stroke for
loads up to 30 metric tons

Customised solutions

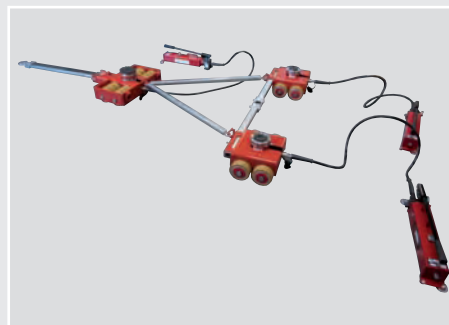
based on standard product range

Examples for customised solutions - trolleys



**Специальные
парные
тележки
JTLB 6 K**

Special tandem
JTLB 6 K



**Тележки JLB 15
G и JFB 15 G с
возможностью
подъема**

Trolley JLB 15 G and
JFB 15 G with stroke



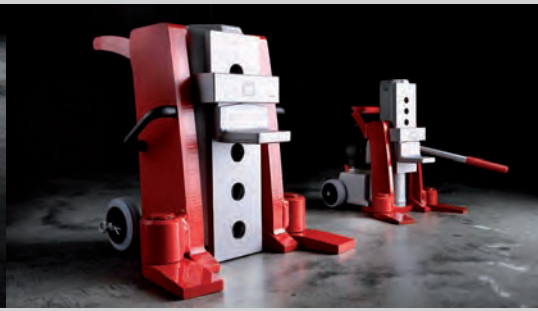
**Специальная
тележка /
буксировочное
устройство**

Special trolley /
towing device



**Индивидуальный
комплект
JLB 25 & JFB 25 G**

Customised
transport set
JLB 25 & JFB 25 G




НАШЕ ПРЕИМУЩЕСТВО: БОЛЬШЕ ИДЕЙ. OUR STRENGTH: MORE IDEAS.


**Разработка, производство, сопровождение, продажи и сервис:
Design, manufacturing, consulting, sales and service:**

JUNG Hebe- und Transporttechnik GmbH

Biegelwiesenstraße 5-7

D-71334 Waiblingen

 + 49 (0) 71 51 /3 03 93 -0

 + 49 (0) 71 51 /3 03 93 -19

info@jung-hebetechnik.de

Unser Logo und der Name JUNG sind in der EU, in den USA und in China unter folgenden Nummern geschützt:

EU: Logo Nr. 005878897, Name Nr. 005878806

USA: Logo Reg. Nr. 3,713,850, Name Reg. Nr. 3,697,526

China: Logo Nr. 14081450A, Name Nr. 14081449A

Technische Änderungen, die der Verbesserung von Funktion und Qualität dienen, behalten wir uns vor.

Made in Germany 03.2019 - Printed in Germany

Our logo and brand name „JUNG“ are registered as trademarks in the EU, US and China with register numbers:

EU: logo no. 005878897, name no. 005878806,

USA: logo reg. no. 3,713,850, name reg. no. 3,697,526

China: logo no. 14081450A, name no. 14081449A

We reserve the right to make technical modifications which serve to improve function and quality.

Made in Germany 03.2019 - Printed in Germany

www.jung-hebetechnik.de

